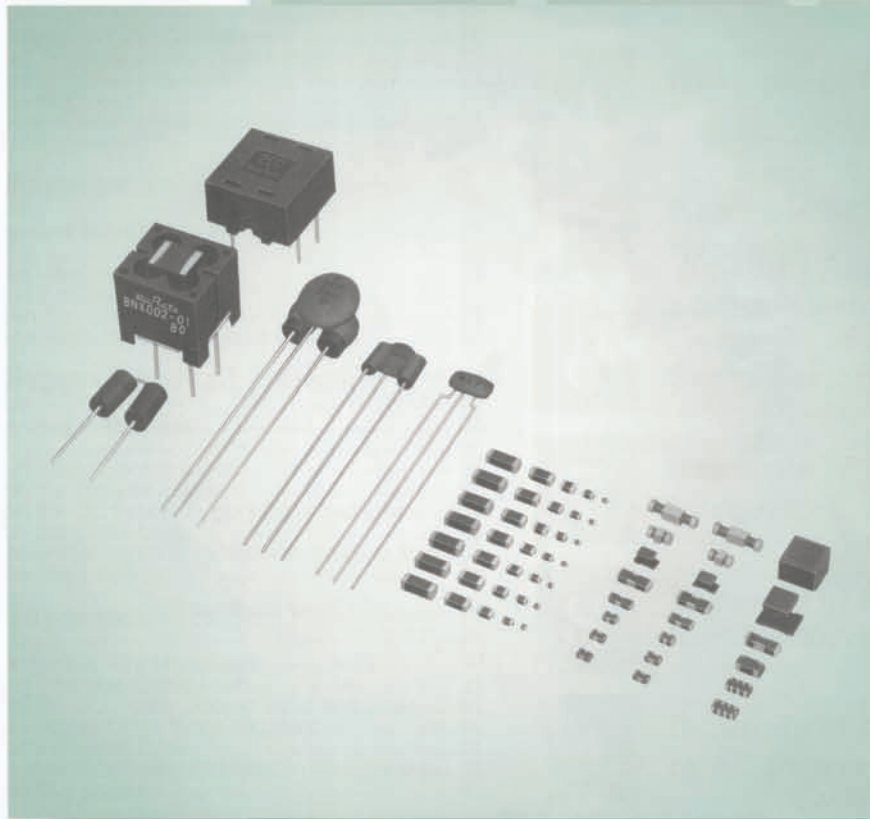


Подавление помех с помощью фильтров EMIFIL® Руководство по применению



Руководство пользователя

murata *Innovator
in Electronics*

**Murata
Manufacturing Co. Ltd.**

ОГЛАВЛЕНИЕ

Введение	1	Установка ЕМI-фильтров на линиях параллельного интерфейса	26
Определения	1	Установка ЕМI-фильтров в цепях питания постоянного тока	27
1 Пример подавления помех в настольных ПК	2	Установка ЕМI-фильтров на шинах тактовых сигналов ..	27
Источники излучаемых помех	2	Установка ЕМI-фильтров на шинах передачи сигналов ..	27
Компоненты для подавления помех в персональных компьютерах	3	Эффективность применения ЕМI-фильтров на шинах тактовых сигналов	28
Улучшение экранирования	4	7 Пример подавления помех в факсимильных аппаратах	29
Установка ЕМI-фильтров в местах подключения интерфейсных кабелей	4	Источники излучаемых помех	29
Пример снижения уровня помех при улучшении заземления (GND) и установке ЕМI-фильтров в местах подключения кабелей	5	Компоненты для подавления помех в факсимильных аппаратах	30
Улучшение заземления для платы расширения	6	Установка ЕМI-фильтров в местах подключения интерфейсных кабелей	31
Установка ЕМI-фильтров на шинах тактовых сигналов ..	6	Установка ЕМI-фильтров на входе источника питания постоянного тока и на шинах питания	31
Установка ЕМI-фильтров на шинах передачи сигналов ..	6	Установка ЕМI-фильтров на линиях передачи сигналов к телефонной трубке	31
2 Пример подавления помех в портативном ПК	7	Установка ЕМI-фильтров на шинах тактовых сигналов ..	32
Источники излучаемых помех	7	Установка ЕМI-фильтров на шинах передачи сигналов ..	32
Компоненты для подавления помех в портативных персональных компьютерах	8	Эффективность применения ЕМI-фильтров на шинах тактовых сигналов	33
Улучшение экранирования корпуса и заземления	9	8 Пример подавления помех в автомобильной навигационной системе	34
Улучшение заземления для разъема внешних карт расширения	9	Источники излучаемых помех	34
Установка ЕМI-фильтров в месте подключения кабеля LVDS	10	Компоненты для подавления помех в автомобильных навигационных системах	35
Подавление помех в ЖК дисплее	10	Улучшение экранирования	36
Установка ЕМI-фильтров в местах подключения кабелей	11	Установка ЕМI-фильтров в местах подключения интерфейсных кабелей	36
Установка ЕМI-фильтров на входе источника питания постоянного тока	11	Эффективность подавления помех при установке ЕМI-фильтров в местах подключения интерфейсных кабелей	37
3 Пример подавления помех в шине USB	12	Установка ЕМI-фильтров на шинах передачи сигналов ..	38
Компоненты для подавления помех в шине USB	13	Установка ЕМI-фильтров на шинах тактовых сигналов ..	38
Примеры осциллограмм передаваемых сигналов и эффективность подавления помех в режиме LS/FS ..	14	9 Пример подавления помех в источниках питания переменного тока	39
Примеры осциллограмм передаваемых сигналов и эффективность подавления помех в режиме HS	15	Источники излучаемых помех в импульсных блоках питания	39
4 Пример подавления помех в приводе компакт-дисков	16	Типовое решение сетевого фильтра электромагнитных помех для импульсного источника питания	40
Источники излучаемых помех	16	Дифференциальные и синфазные помехи	41
Компоненты для подавления помех в приводах компакт-дисков	17	Функциональное назначение элементов сетевого фильтра	42
Установка ЕМI-фильтров в месте подключения кабеля наушников	18	Тенденции подавления помех в перспективных импульсных источниках питания	43
Установка ЕМI-фильтров на шинах тактового сигнала ..	18	Почему у синфазного дросселя появляется дифференциальная индуктивность	43
Установка ЕМI-фильтров на шинах передачи сигналов ..	18	Примеры подавления сильных дифференциальных помех	44
Эффективность применения ферритовых чип-бусин на шинах передачи сигналов	19	Повышение эффективности подавления дифференциальных помех при использовании гибридных дросселей	45
Установка ЕМI-фильтров в местах подключения интерфейсного кабеля	19	Пример, подтверждающий эффективность применения гибридных дросселей	46
5 Пример подавления помех в DVD-проигрывателях	20	10 Пример подавления помех в мобильном телефоне ..	47
Источники излучаемых помех	20	Источники излучаемых помех	47
Компоненты для подавления помех в DVD-проигрывателях ..	21	Компоненты для подавления помех в мобильных телефонах	48
Улучшение экранирования	22	Установка ЕМI-фильтров на шине управления ЖК дисплеем	49
Установка ЕМI-фильтров в местах подключения кабелей	22	Установка ЕМI-фильтров на шинах питания	49
Установка ЕМI-фильтров на шинах тактовых сигналов ..	22	Установка ЕМI-фильтров на шинах данных	50
Установка ЕМI-фильтров на шинах передачи сигналов ..	23	Установка ЕМI-фильтров в блоке интерфейса	50
Установка ЕМI-фильтров на высокоскоростных шинах ..	23	Улучшение экранирования	51
6 Пример подавления помех в принтерах	24		
Источники излучаемых помех	24		
Компоненты для подавления помех в принтерах	25		
Улучшение заземления	26		
Установка ЕМI-фильтров на линиях управления электродвигателями	26		

Введение

Для создания электронного оборудования с высокой помехозащищенностью и низким уровнем собственных шумов разработчик должен хорошо разбираться в характеристиках различных типов ЕМI-фильтров и методах их применения.

Так как характеристики ЕМI-фильтров в значительной степени зависят от их конструкции, и на рынке представлена широкая номенклатура производимой продукции, то выбор оптимального варианта может вызвать затруднение.

В данной брошюре дается обзор ЕМI-фильтров, их классификация и описание характеристик каждой группы помехоподавляющих фильтров, приводятся примеры и рекомендации по их использованию в различной электронной аппаратуре.

Настоящее руководство призвано оказать помощь в правильном выборе ЕМI-фильтров для ваших разработок.

Определения

ЕМI-фильтры для цепей постоянного тока — это фильтры подавления электромагнитных помех (Electro-Magnetic Interference — ЕМI), используемые во вторичных цепях постоянного тока электронной аппаратуры, такой как цифровая, аудио- и видеотехника.

EMIFIL® — зарегистрированная торговая марка компании Murata Manufacturing Co., Ltd.

Пример подавления помех в настольных ПК	1
Пример подавления помех в портативном ПК	2
Пример подавления помех в шине USB	3
Пример подавления помех в приводе компакт-дисков	4
Пример подавления помех в DVD-проигрывателях	5
Пример подавления помех в принтерах	6
Пример подавления помех в факсимильных аппаратах	7
Пример подавления помех в автомобильной навигационной системе	8
Пример подавления помех в источниках питания переменного тока	9
Пример подавления помех в мобильном телефоне	10

1

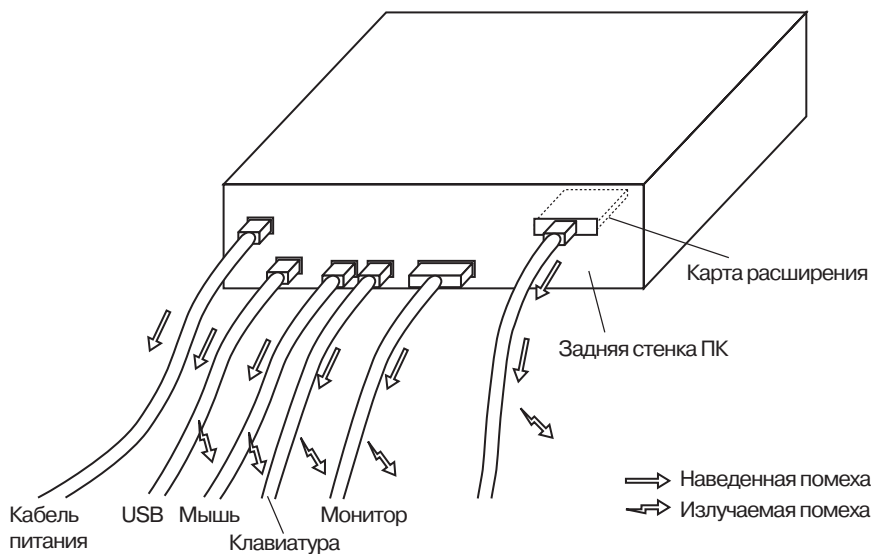
Пример подавления помех в настольных ПК

1

Источники излучаемых помех

Источниками излучаемых помех являются кабели, подключенные к персональному компьютеру.

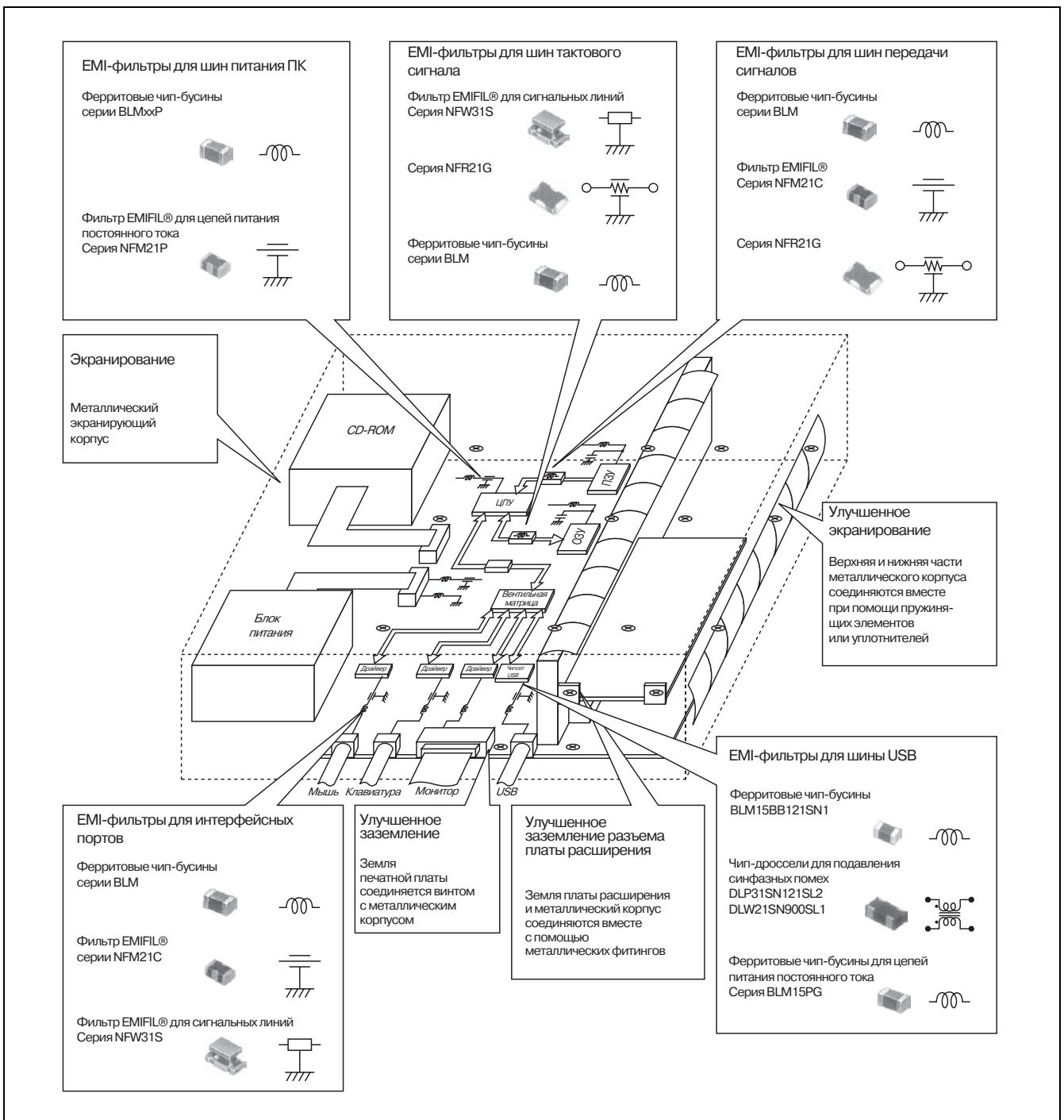
Если корпус персонального компьютера (ПК) не обеспечивает эффективного экранирования, то излучаемые компьютером электромагнитные помехи могут создать самые разные проблемы.



Компоненты для подавления помех в персональных компьютерах

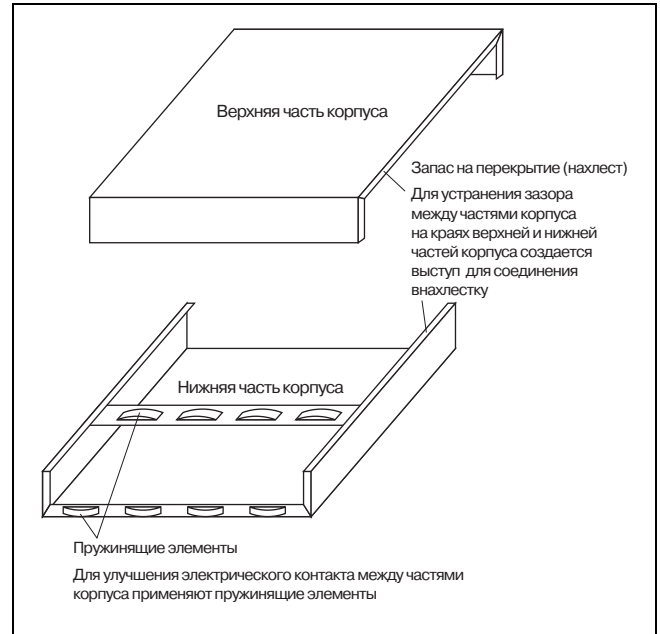
Персональный компьютер содержит различные источники помех как внутри, так и снаружи, включая подсоединенные кабели. Поэтому для снижения уровня помех, в дополнение к экранированию и качественному заземлению (GND), в местах подключения кабелей необходимо использовать EMI-фильтры.

Печатная плата ПК содержит множество сигнальных проводников — источников помех. В цепях возможных источников помех (тактовые сигналы, шины адреса/данных, шины питания постоянного тока и др.) тоже необходимо использовать EMI-фильтры. Применение фильтров снижает уровень наведенных помех в кабеле.



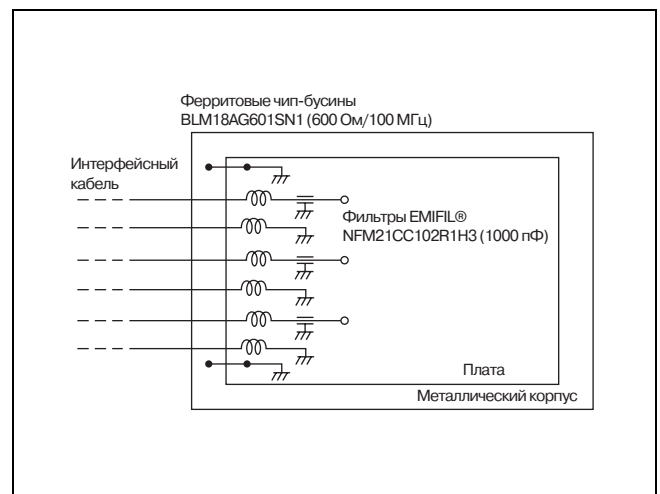
Улучшение экранирования

Для снижения сопротивления контакта между частями металлического корпуса ПК применяют пружинящие элементы и уплотнители, чтобы минимизировать импеданс на высоких частотах в точках соединения. Необходимо также исключить зазоры между частями корпуса. Для этого верхняя и нижняя части корпуса соединяются внахлестку.



Установка EMI-фильтров в местах подключения интерфейсных кабелей

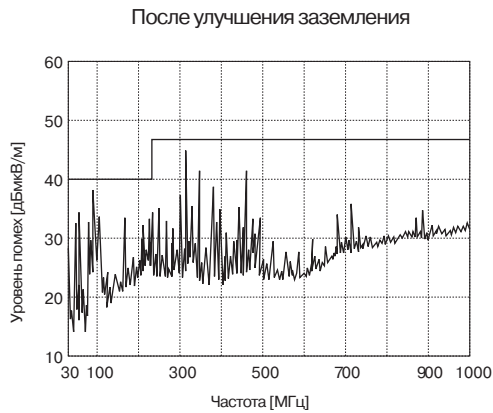
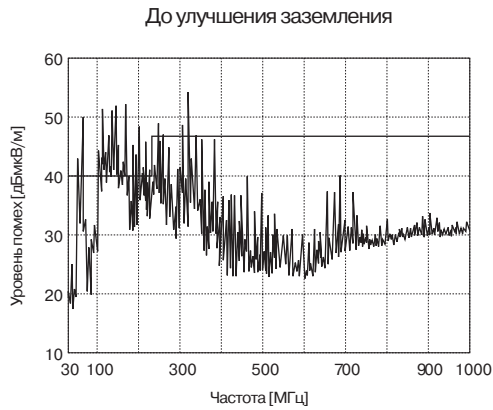
Наибольшего подавления помех в интерфейсных кабелях можно добиться, используя в местах подключения кабелей 3-выводные конденсаторы серии NFM21C вместе с ферритовыми чип-бусинами серии BLM. В отдельных случаях для цепей передачи сигналов используют фильтры семейства EMIFIL®. При разработке платы очень важно обеспечить минимальный импеданс на высоких частотах между земляным выводом (GND) EMI-фильтра на печатной плате и металлическим корпусом.



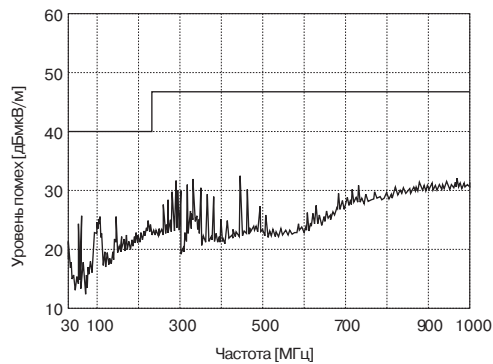
Пример снижения уровня помех при улучшении заземления (GND) и установке EMI-фильтров в местах подключения кабелей

Улучшение заземления достигается увеличением количества винтовых соединений между платой и шасси персонального компьютера.

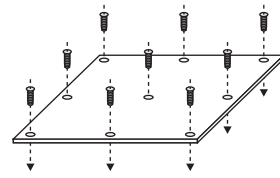
В местах подключения кабелей устанавливаются EMI-фильтры NFM21CC222R1H3. Все это позволяет снизить уровень помех на 10 дБ.



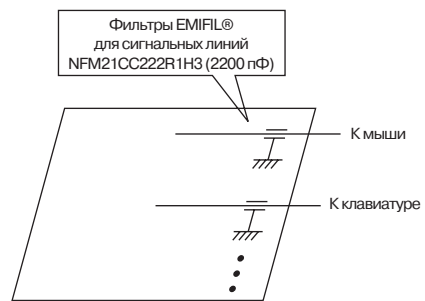
После установки EMI-фильтров в местах подключения кабелей



До улучшения заземления



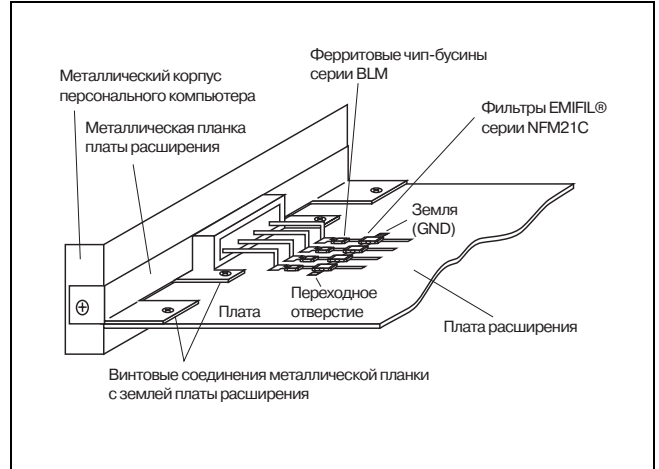
После улучшения заземления



Установка EMI-фильтров в местах подключения кабелей

Улучшение заземления для платы расширения

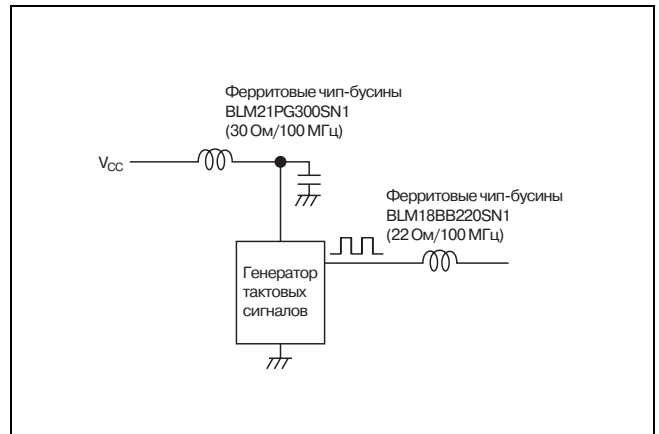
В случае установки в ПК платы расширения, имеющей внешний разъем, на подключенный кабель могут наводиться помехи с шины GND. В результате этого кабель становится источником излучения помех. Поэтому необходимо обеспечить стабильно низкое сопротивление контакта между металлической планкой платы расширения, соединенной с шиной GND печатной платы, и металлическим корпусом ПК. Обычно это осуществляется при помощи винтов, тем самым обеспечивается низкий импеданс на высоких частотах. Кроме того, в местах подключения кабелей устанавливаются ЕМI-фильтры.



Установка ЕМI-фильтров на шинах тактовых сигналов

Тактовые сигналы высокой частоты являются источниками ВЧ помех. Частоты тактового сигнала и помехи могут быть расположены близко друг к другу. Поэтому необходимо использовать фильтры с высоким коэффициентом затухания и крутизной спадов АЧХ, такие как фильтры серии NFW31S (чип-фильтры EMIFIL® для линий передачи сигналов) или серии BLMxxB (ферритовые чип-бусины для высокоскоростных линий передачи сигналов).

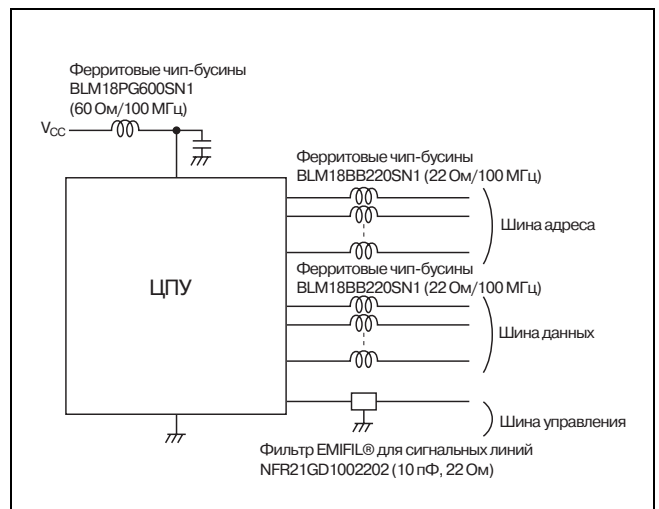
Помехи, создаваемые переходными токами, возникают также в цепях питания. Поэтому для подавления помех в цепях питания устанавливаются ферритовые чип-бусины, а также шунтирующие конденсаторы.



Установка ЕМI-фильтров на шинах передачи сигналов

Шины содержат множество линий передачи сигналов, переключающихся одновременно. Изменение сигналов на шинах адреса и данных вызывает значительное увеличение импульсного тока, протекающего в цепях земли (GND) и питания. Поэтому необходимо ограничивать ток, протекающий по линиям передачи сигналов. Для этого, в основном, применяют компоненты серии BLM (ферритовые чип-бусины).

На шинах управления, особенно работающих на высоких скоростях и при высоких уровнях помех, используют фильтры с резистивными компонентами, например фильтры серии NFR21G (чип-фильтр EMIFIL®).



2

Пример подавления помех в портативном ПК

Источники излучаемых помех

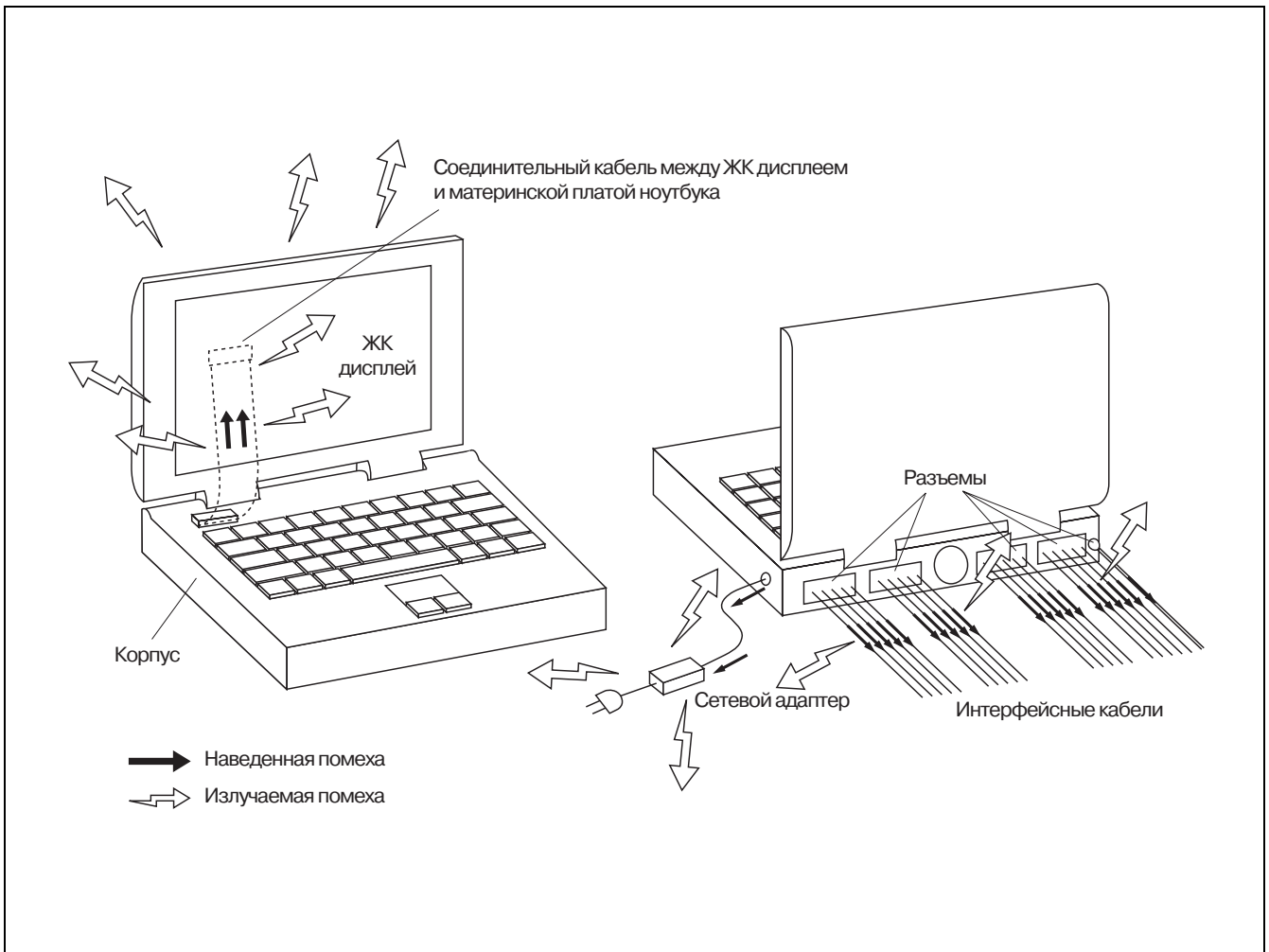
Источником помех является излучение из корпуса ноутбука, от ЖК дисплея, от шлейфа, соединяющего системный блок с ЖК дисплеем, и других подключаемых кабелей.

Печатная плата портативного ПК (ноутбука) содержит множество сигнальных проводников — источников помех. Как правило, корпус ноутбука изготовлен из пластмассы с нанесенным изнутри проводящим покрытием и обладает более низкими экранирующими свойствами, чем металлический корпус настольного ПК, что является причиной более высокого уровня излучения электро-

магнитных помех. Кроме того, внешние соединительные кабели также излучают помехи.

В большинстве случаев передача данных между материнской платой и ЖК дисплеем осуществляется при помощи низковольтных дифференциальных сигналов (Low Voltage Differential Signals — LVDS). Поскольку LVDS представляют собой высокоскоростные сигналы с высоким уровнем помех, кабель, соединяющий корпус ПК и ЖК дисплей, также является источником помех.

2



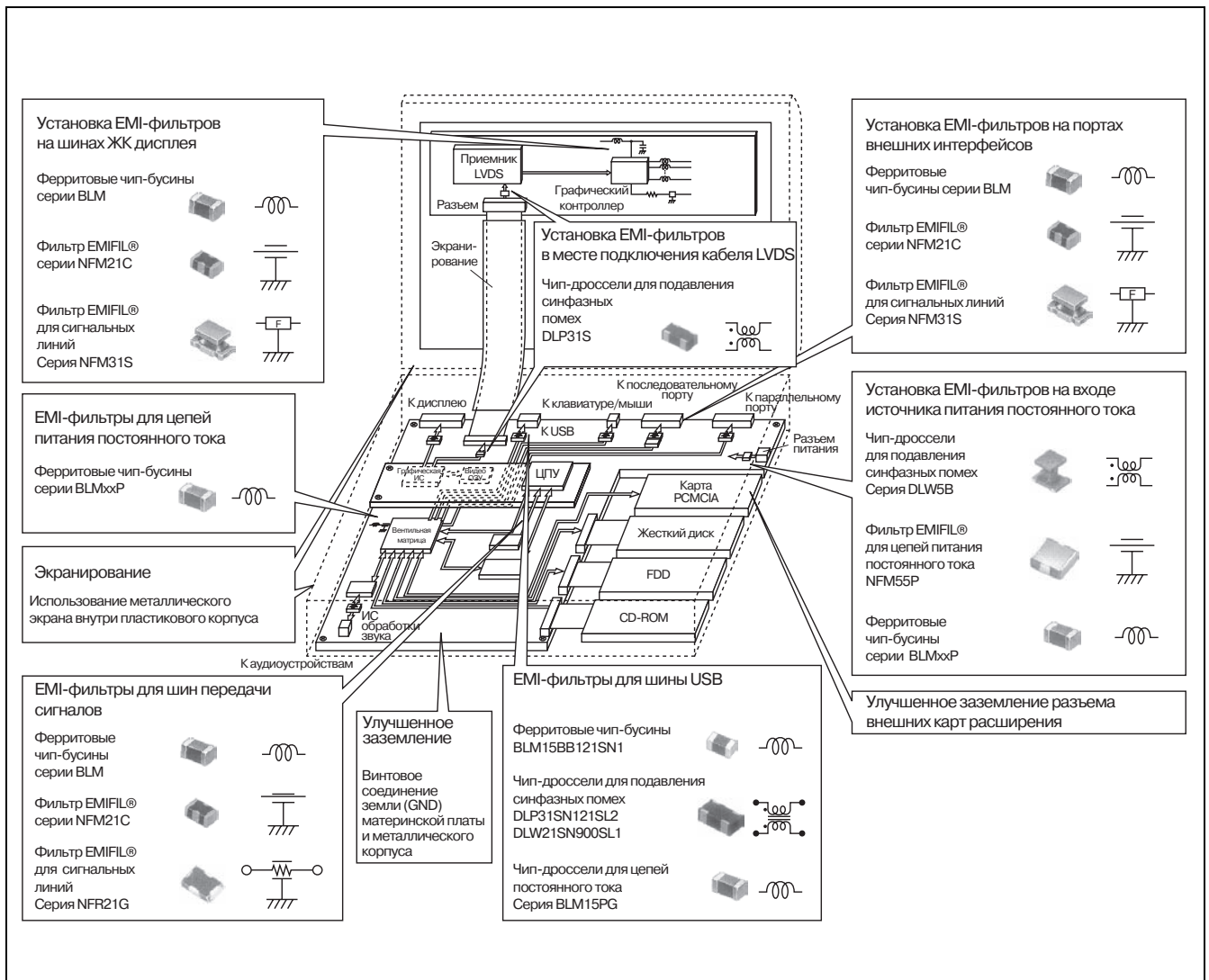
Компоненты для подавления помех в портативных персональных компьютерах

Компоненты ноутбука смонтированы в ограниченном пространстве. Поэтому, прежде чем устанавливать помехоподавляющие компоненты, сначала необходимо обеспечить подавление излучаемых помех за счет максимально возможного улучшения экранирования. Как показали измерения, значительное улучшение экранирования обеспечивает установка металлических пластин над и под печатной платой ноутбука. В кабельных разъемах для улучшения заземления необходимо обеспечить хороший электрический контакт металлических частей с землей (GND) материнской платы. Кроме того, нужно также устанавливать помехоподавляющие компоненты.

Передача данных к ЖК дисплею осуществляется, в основном, при помощи LVDS-сигналов, являющихся источниками сильных помех. Поэтому

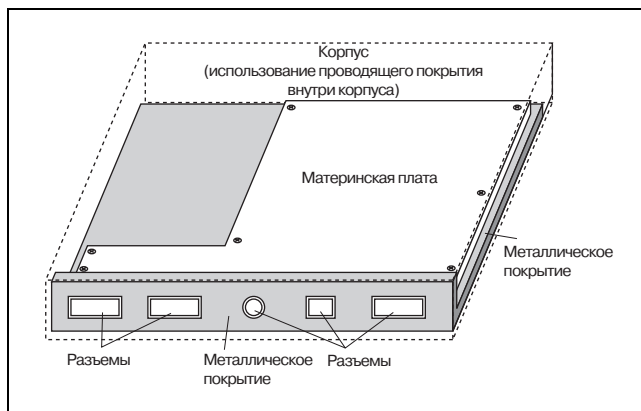
для подавления синфазных помех на линиях передачи сигналов следует использовать дроссели серии DLP. В некоторых случаях необходимо также применение экранированных кабелей. Внутри ЖК дисплея находится множество сигнальных проводников, обеспечивающих передачу информации между графическим контроллером и драйвером ЖК дисплея. Так как эти проводники могут излучать помехи, для подавления помех следует применять ферритовые чип-бусины (например, серии BLM).

Слот для внешних карт расширения, например, таких как PCMCIA, должен обеспечивать минимальный импеданс на высоких частотах между картой и землей печатной платы ноутбука. Кроме того, слот необходимо экранировать.



Улучшение экранирования корпуса и заземления

При изготовлении пластмассовых корпусов портативных персональных компьютеров на их внутреннюю поверхность наносят проводящее покрытие, однако этого недостаточно для создания хорошего экранирования. Поэтому необходимо устанавливать металлические экранирующие пластины сверху и снизу материнской платы. Эти пластины соединяются вместе при помощи винтов, чтобы обеспечить надежный электрический контакт между землей (GND) печатной платы ноутбука и проводящим покрытием.

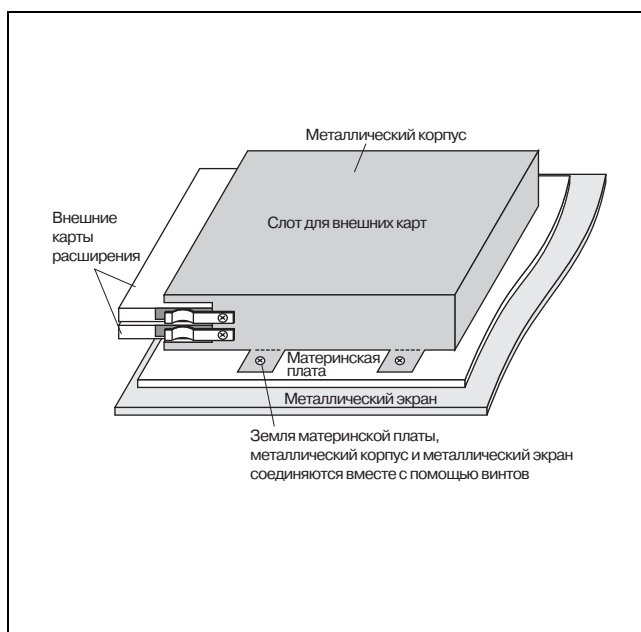


Улучшение заземления для разъема внешних карт расширения

Когда карта расширения, имеющая внешний кабель, соединена с ноутбуком, помехи излучаются не только самой картой, но и портативным ПК, проходя через соединительный кабель. При увеличении импеданса на высоких частотах между землей ноутбука и землей карты расширения потенциал земли карты расширения становится нестабильным. Это создает дополнительные трудности при подавлении помех. Поэтому пружинящие элементы, обеспечивающие контакт с землей (GND) карты расширения, соединяются при помощи винтов с землей материнской платы и металлическим экраном, благодаря чему минимизируется импеданс между ними на высоких частотах.

Если помехи компьютера воздействуют на карту расширения, электромагнитное излучение карты не может быть снижено, даже если она содержит помехоподавляющие компоненты. В этом случае слот следует экранировать, используя металлический кожух.

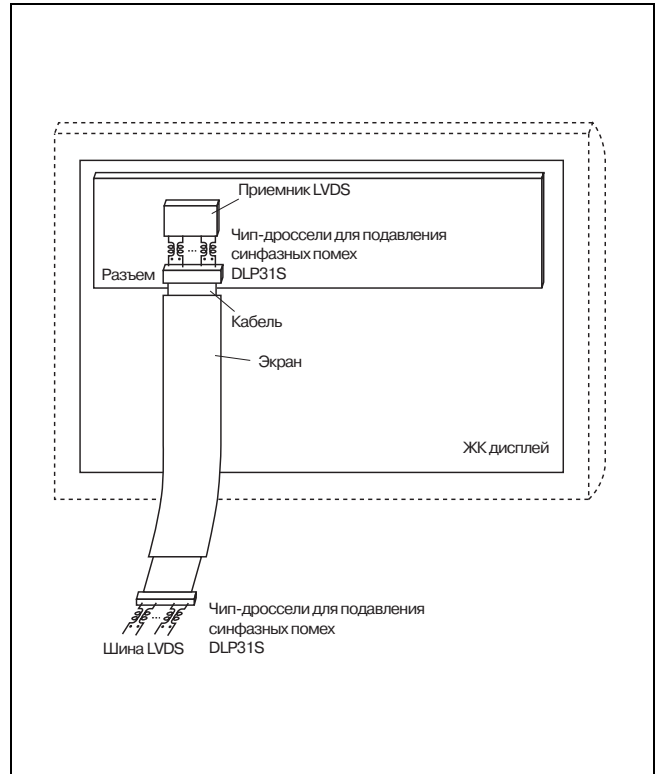
Уровень излучаемых картой расширения электромагнитных помех зависит от качества и надежности электрического контакта между землей (GND) карты и слота. Это необходимо учитывать при проведении измерений уровня помех и определении эффективности различных методов их подавления.



Установка EMI-фильтров в месте подключения кабеля LVDS

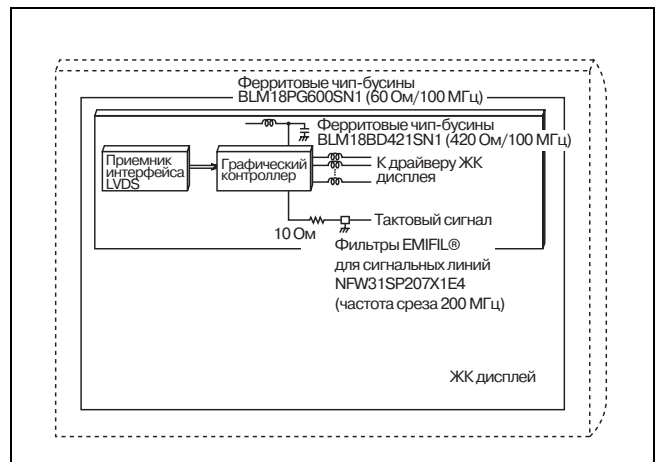
Кабельное соединение материнской платы ноутбука с ЖК дисплеем повышает уровень излучаемых компьютером помех за счет гармоник LVDS-сигналов и помех от интегральных микросхем, расположенных вокруг линии передачи сигналов.

Так как частота передаваемых LVDS-сигналов достигает сотен мегагерц, то чтобы предотвратить искажения формы сигналов, рекомендуется использовать дроссели для подавления синфазных помех. При LVDS-передаче (передаче дифференциальных сигналов) магнитные потоки, создаваемые протекающим током, взаимно компенсируются, что приводит к снижению уровня помех. Однако наличие отраженных сигналов может привести к неравенству токов, протекающих по парам проводников. В этом случае синфазные дроссели работают как трансформаторы для балансировки токов, что позволяет, в конечном счете, снизить уровень электромагнитных помех.



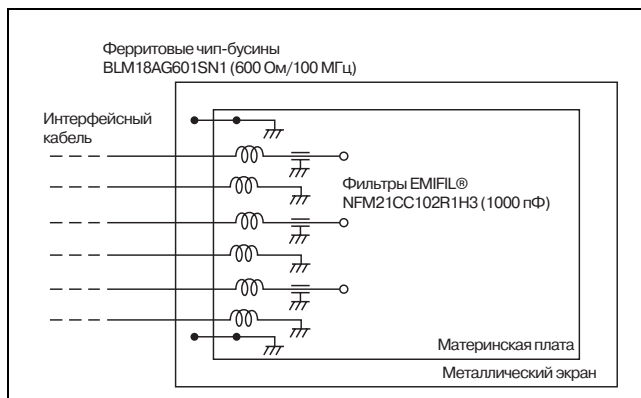
Подавление помех в ЖК дисплее

Графический контроллер соединен с драйверами ЖК дисплея множеством линий передачи сигналов, переключающихся одновременно. Эти переключения вызывают протекание по цепям питания и земли большого импульсного тока. Поэтому следует ограничивать ток в сигнальных линиях. Для этих целей хорошо подходят ферритовые чип-бусины серии BLM. На линиях тактовых сигналов, особенно работающих на высоких скоростях и при высоких уровнях помех, применяют фильтры серии NFW31S (чип-фильтры EMIFIL® для линий передачи сигналов), обладающие высокими коэффициентами затухания и крутизной спадов АЧХ.



Установка EMI-фильтров в местах подключения кабелей

На линиях, идущих к интерфейсным кабелям, обычно используют сочетание трехвыводных конденсаторов серии NFM21C и ферритовых чип-бусин серии VLM. В некоторых случаях на линиях тактовых сигналов применяют фильтры семейства EMIFIL®. При разработке печатных плат очень важно обеспечить минимальный импеданс на высоких частотах между земляным выводом (GND) EMI-фильтра и экранирующим металлическим покрытием.

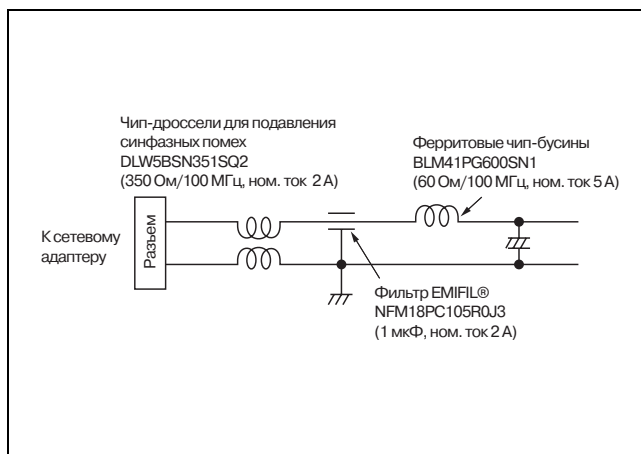


2

Установка EMI-фильтров на входе источника питания постоянного тока

Так как кабель сетевого адаптера напряжения питания ноутбука излучает помехи, то на входе источника питания постоянного тока необходимо устанавливать фильтрующие компоненты. На шине питания постоянного тока присутствуют как дифференциальные, так и синфазные помехи. Поэтому следует принять меры к подавлению и тех, и других.

Прежде всего, необходимо соединить вместе землю и металлический экран. Для подавления дифференциальных помех применяются компоненты серий NFM55P (фильтры EMIFIL®) и VLMxxP (ферритовые чип-бусины). Для подавления синфазных помех используют синфазные чип-дрессели серии DLW5BS/AH.

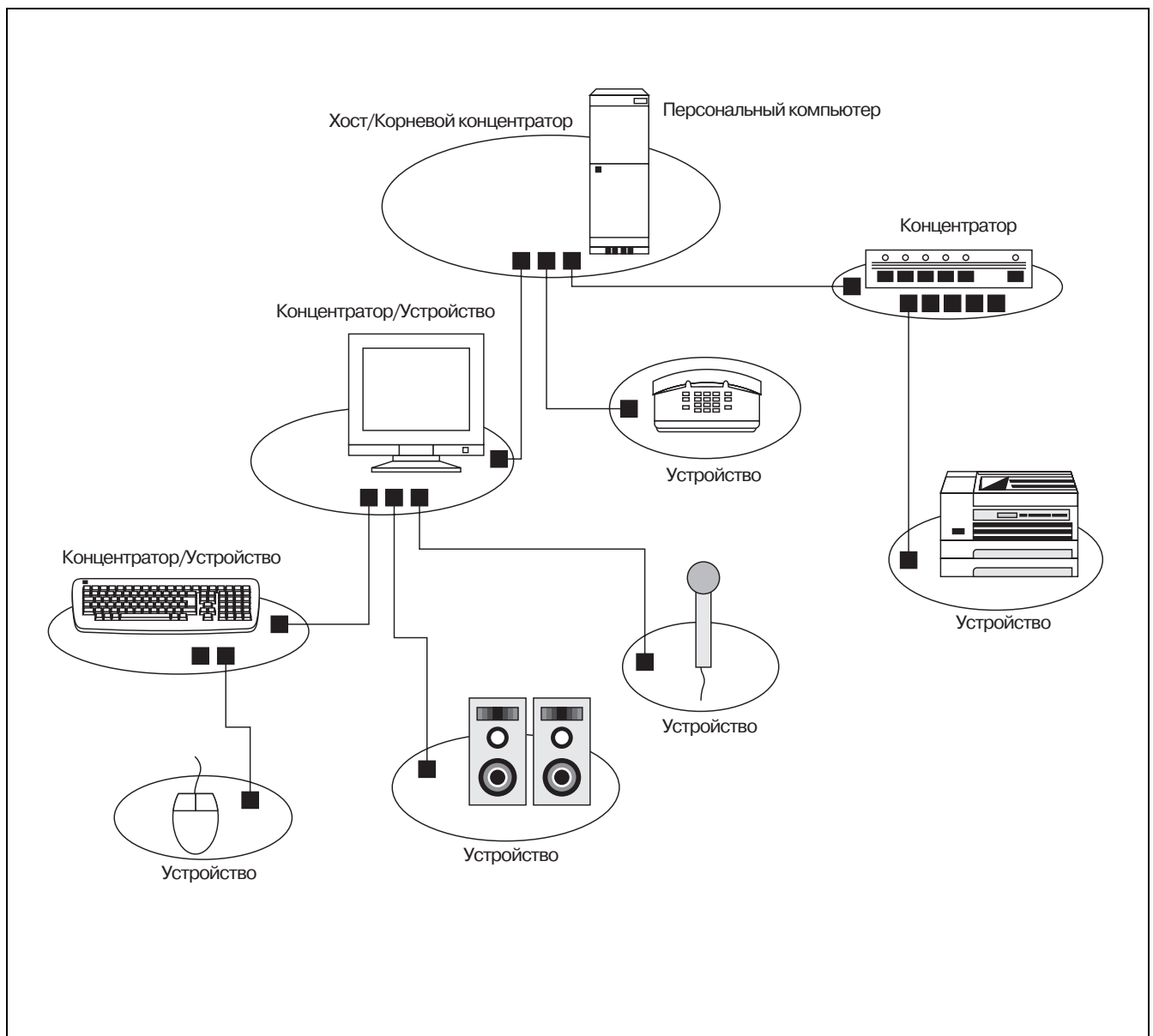


3 Пример подавления помех в шине USB

Шина USB (Universal Serial Bus — универсальная последовательная шина) была разработана для подключения внешних периферийных устройств (функций) к персональному компьютеру (хосту).

Благодаря простоте использования шина USB получила широкое распространение.

В основном, помехи излучаются соединительным кабелем. Однако синфазные помехи из других блоков могут значительно превышать уровень помех, возникающих при передаче сигналов USB, так как на шине USB используется дифференциальный метод передачи данных.



Компоненты для подавления помех в шине USB

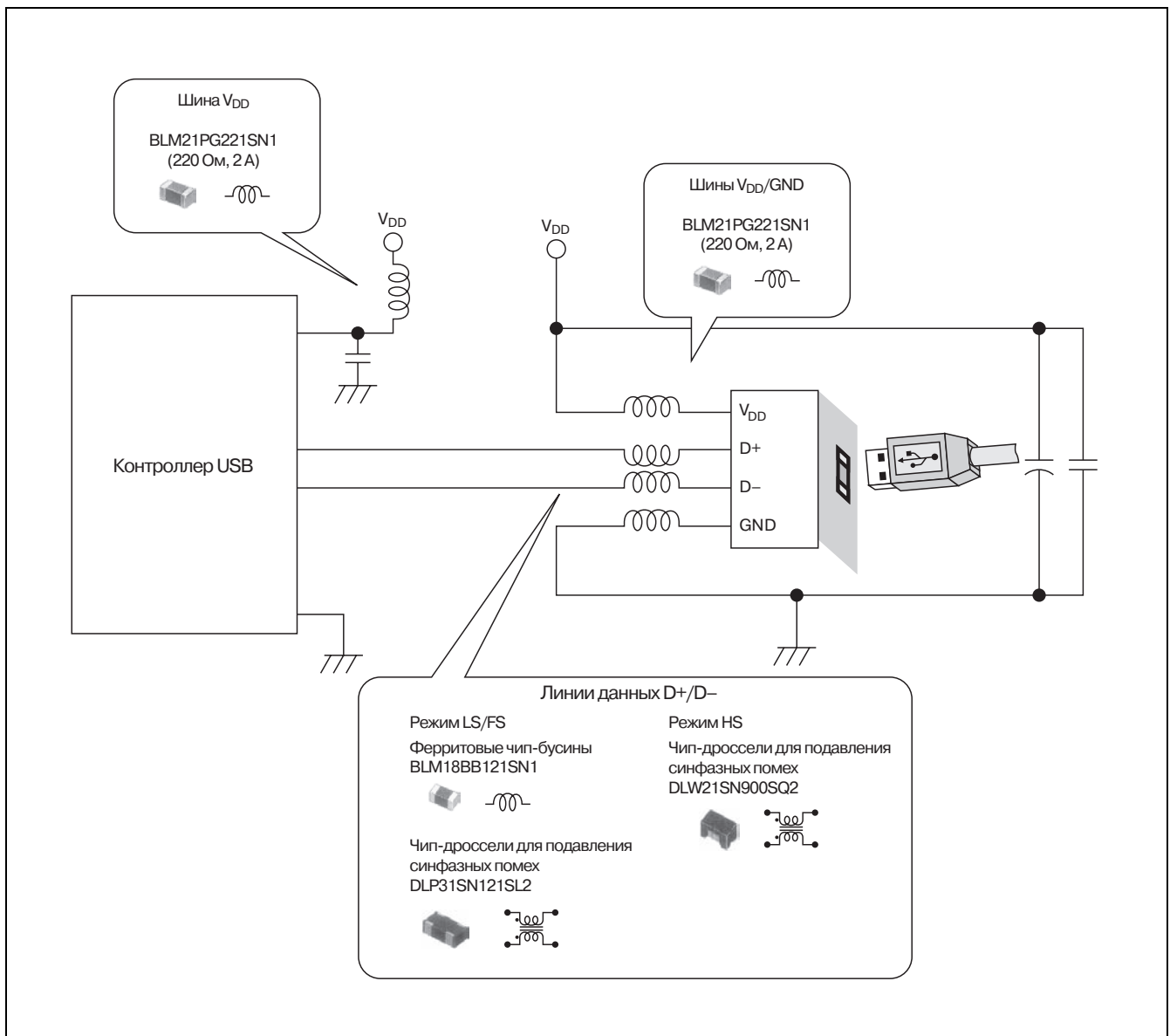
Шина USB поддерживает три режима, различающиеся скоростью передачи данных: низкоскоростной LS (Low Speed — 1.5 Мбит/с), полноскоростной FS (Full Speed — 12 Мбит/с) и высокоскоростной HS (High Speed — 480 Мбит/с). Режим зависит от подключаемого внешнего устройства. Для того чтобы максимально снизить уровень помех и, в то же время, не исказить форму передаваемых сигналов, требуется индивидуальный подход к подавлению помех для каждого из режимов.

Для снижения уровня помех в режиме LS/FS следует использовать ферритовые чип-бусины BLM18BB121SN1 или синфазные дроссели DLP31SN121SL2 на линиях передачи данных и

ферритовые чип-бусины BLM21PG221SN1 на шинах питания и земли.

При использовании EMI-фильтров в режиме LS/FS повышается вероятность искажения формы передаваемых сигналов. В этом случае также вероятно воздействие фильтров на сигнал EOP (End of Packet — конец пакета).

В режиме высокоскоростной передачи (HS) применение ферритовых бусин приводит к искажению формы передаваемых сигналов. Для предотвращения указанной проблемы вместо ферритовых бусин нужно использовать синфазные дроссели DLW21SN900SQ2.



Примеры осциллограмм передаваемых сигналов и эффективность подавления помех в режиме LS/FS

В настоящее время шина USB поддерживает две группы режимов: LS/FS и LS/FS/HS. Отдельно режим LS не поддерживается. Поэтому влияние EMI-фильтра на форму передаваемых сигналов должно учитываться в FS- или HS-режиме.

Ниже приведен пример использования помехоподавляющих фильтров для режима LS/FS.

Так как передача сигналов по шине USB осуществляется в дифференциальном режиме, то в качестве тестового также используется дифференциальный сигнал.

Для режима LS/FS проверяется форма передаваемых сигналов и сигнала EOP. Применение

ферритовых чип-бусин BLM18BB121SN1 практически не оказывает влияния на форму передаваемых сигналов, за исключением небольшого воздействия на EOP, и не вызывает проблем в работе шины. Данный метод позволяет снизить уровень помех почти на 5 дБ.

Дроссели DLP31SN121SL2 для подавления синфазных помех почти не влияют на форму передаваемых сигналов и сигнала EOP. Используя эти дроссели, можно добиться снижения помех примерно на 10 дБ.

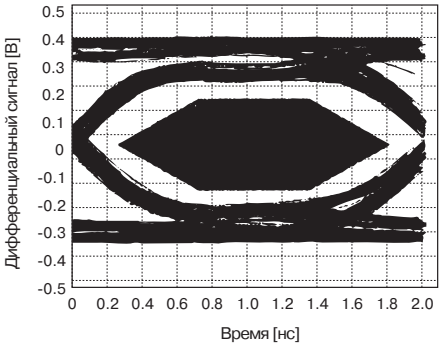
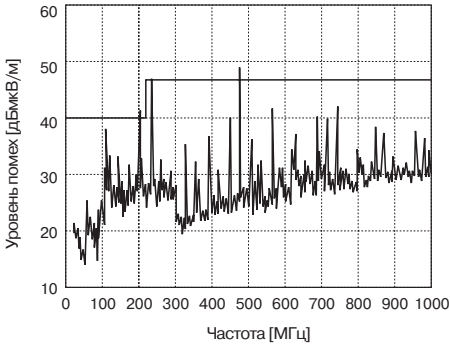
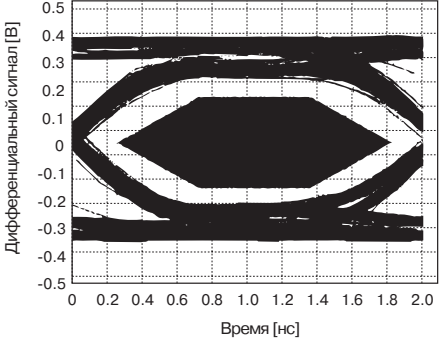
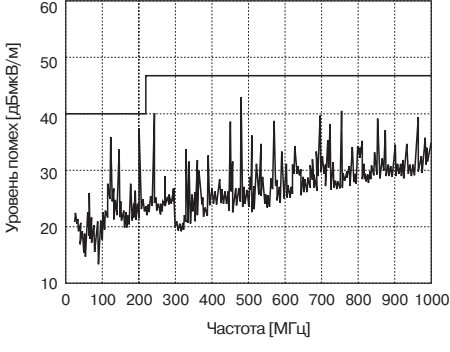
	Форма сигнала	EOP	Уровень помех
Без фильтров			
С ферритовыми чип-бусинами BLM18BB121SN1			
С дросселями для подавления синфазных помех DLP31SN121SL2			

Примеры осциллограмм передаваемых сигналов и эффективность подавления помех в режиме HS

Ниже приведен пример подавления помех в режиме HS.

Форма передаваемых сигналов для режима HS контролируется при помощи глазковой диаграммы.

Судя по глазковой диаграмме, синфазные дроссели DLW21SN900SQ2 не оказывают заметного влияния на форму передаваемых сигналов. Максимальное снижение уровня помех при использовании дросселей может достигать 5 дБ.

	Глазковая диаграмма	Уровень помех
Без фильтров		
С дросселями для подавления синфазных помех DLW21SN900SQ2		

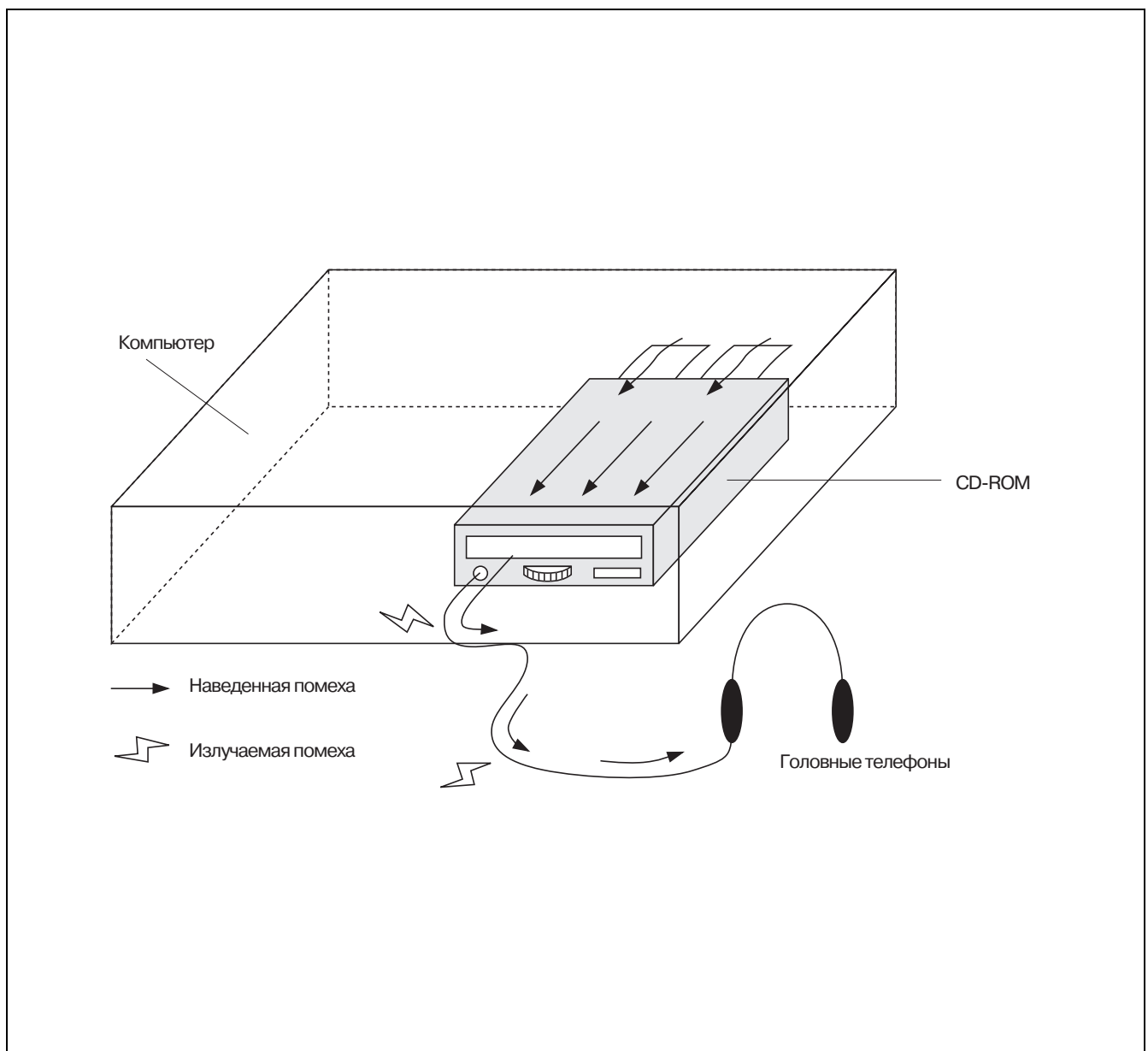
4 Пример подавления помех в приводе компакт-дисков

Источники излучаемых помех

Помехи, создаваемые приводом компакт-дисков (CD-ROM) и персональным компьютером, проходят через кабель наушников и излучаются им.

Поскольку внутренний привод компакт-дисков ПК экранируется при помощи металличе-

го корпуса, излучаемые приводом помехи редко вызывают проблемы. Однако в некоторых случаях источником помех становится кабель наушников.



Компоненты для подавления помех в приводах компакт-дисков

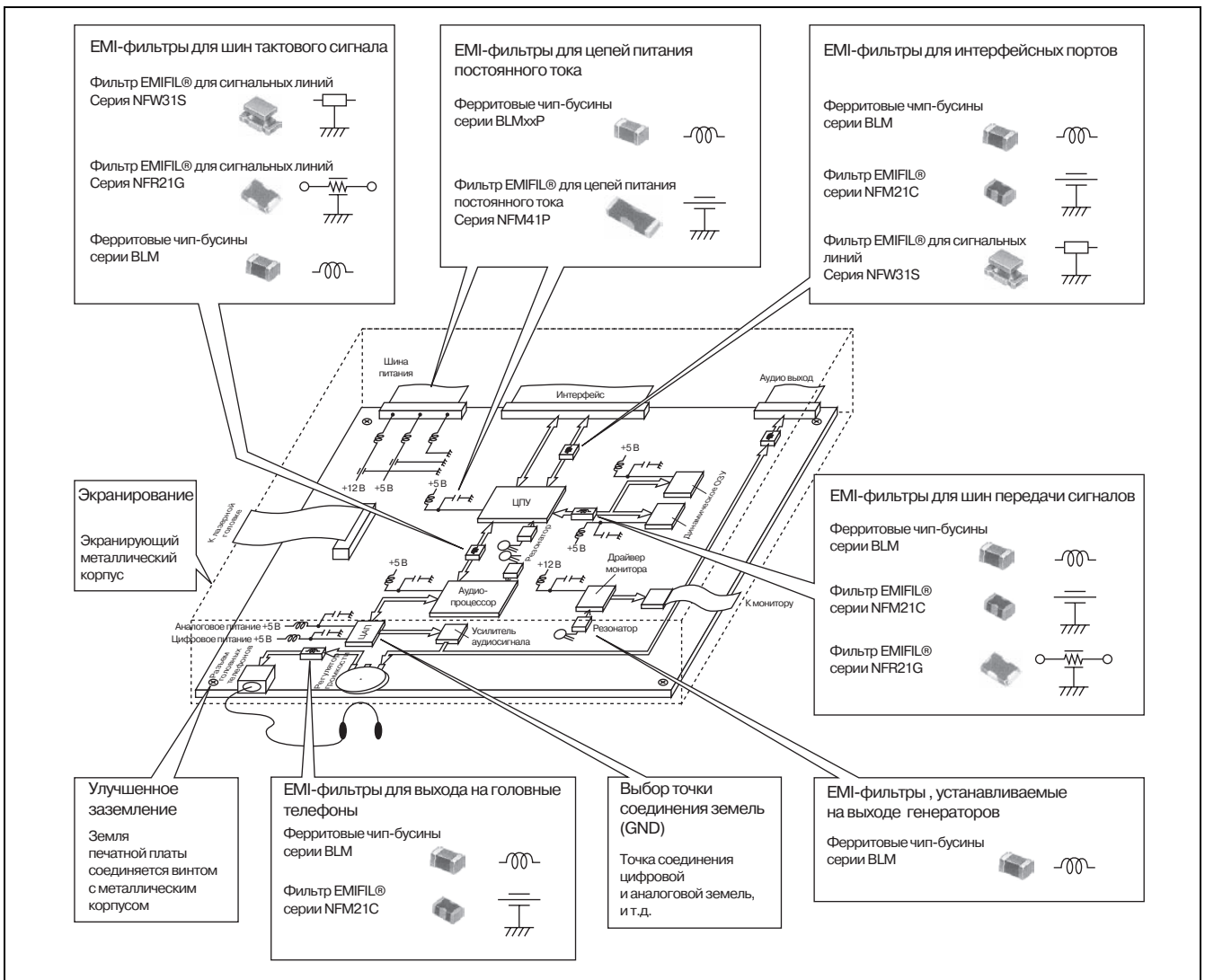
Помехи наводятся на кабель наушников как из привода компакт-дисков, так и из системного блока персонального компьютера.

Сначала нужно подавить помехи от кабеля наушников. Для этого необходимо обеспечить надежный электрический контакт между цепью земли (GND) платы CD-ROM и металлическим корпусом, а также установить EMI-фильтры в цепях прохождения аудиосигнала. Если это не привело к подавлению излучаемых кабелем электромагнитных помех, то необходимы дополнительные меры.

Если источником помех является сам привод CD-ROM, необходимо выявить места их возникновения. Наиболее вероятные источники помех — шины тактовых сигналов и шины передачи данных.

Обратите внимание на то, что воздействие помех на генератор тактовых сигналов также может создавать проблемы. Цифро-аналоговый преобразователь может стать источником помех при неправильном выборе точки соединения цифровой и аналоговой земель. Выбор оптимальной точки их соединения, как правило, позволяет подавить возникающие помехи.

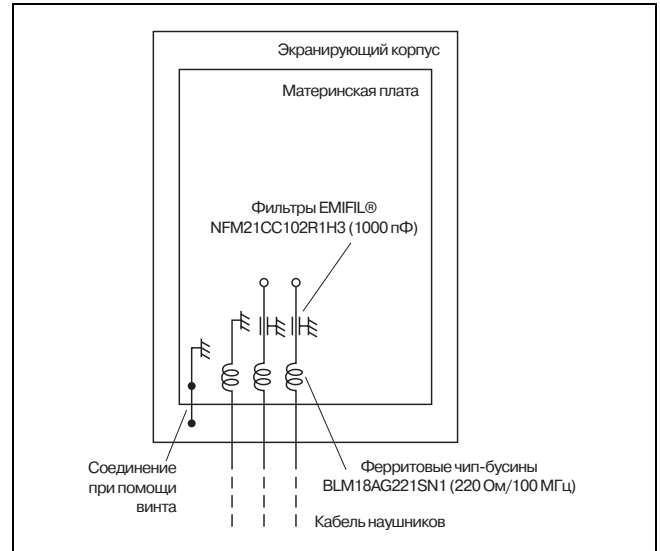
Если источником проблем являются помехи от системного блока ПК, то необходимо устанавливать EMI-фильтры в местах подключения кабеля, соединяющего ПК и привод компакт-диска. Следует уделить особое внимание выбору номиналов элементов EMI-фильтров, так как в некоторых конфигурациях ПК при больших значениях емкости или индуктивности фильтров привод CD-ROM может не работать.



Установка EMI-фильтров в месте подключения кабеля наушников

Для подавления помех на выходном разъеме наушников очень важно минимизировать уровень шума на линии GND. Металлический корпус привода CD-ROM и земля печатной платы должны соединяться вместе при помощи винтов, чтобы в точке соединения обеспечить низкий импеданс на высоких частотах.

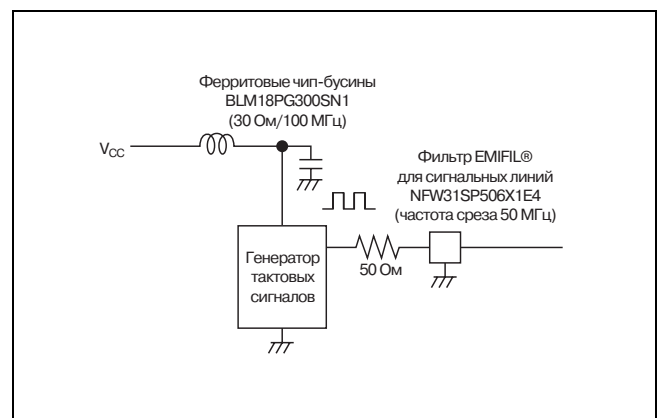
На выходных линиях аудиосигналов левого и правого каналов устанавливают конденсаторы серии NFM21C (чип-фильтр EMIFIL®). Добавив ферритовые чип-бусины серии BLM на линиях аудиосигналов и земли, можно еще больше снизить уровень помех.



Установка EMI-фильтров на шинах тактового сигнала

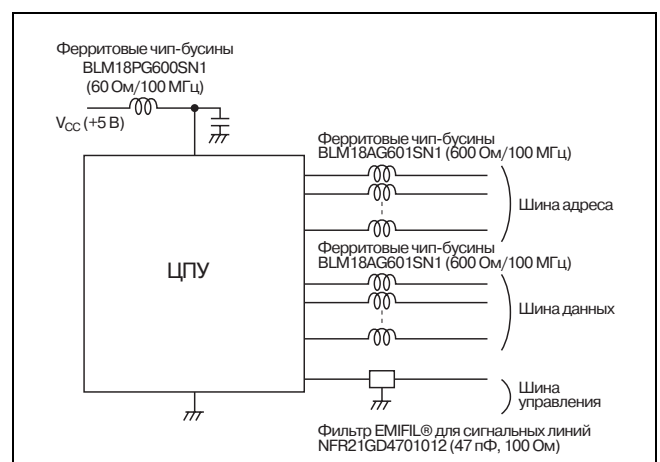
Тактовые сигналы высокой частоты являются источниками ВЧ помех, частота которых может иногда располагаться довольно близко к частоте полезного сигнала. Поэтому необходимо применять EMI-фильтры с крутыми спадами АЧХ и высоким коэффициентом подавления, например, фильтры серии NFW31S (чип-фильтр EMIFIL® для линий передачи сигналов) или серии BLMxxB (ферритовые чип-бусины для высокоскоростных линий передачи сигналов).

Помехи, вызванные переходными токами, возникают также на шине питания. Для их подавления следует установить рядом с выводами питания генератора шунтирующий конденсатор и ферритовую чип-бусину.



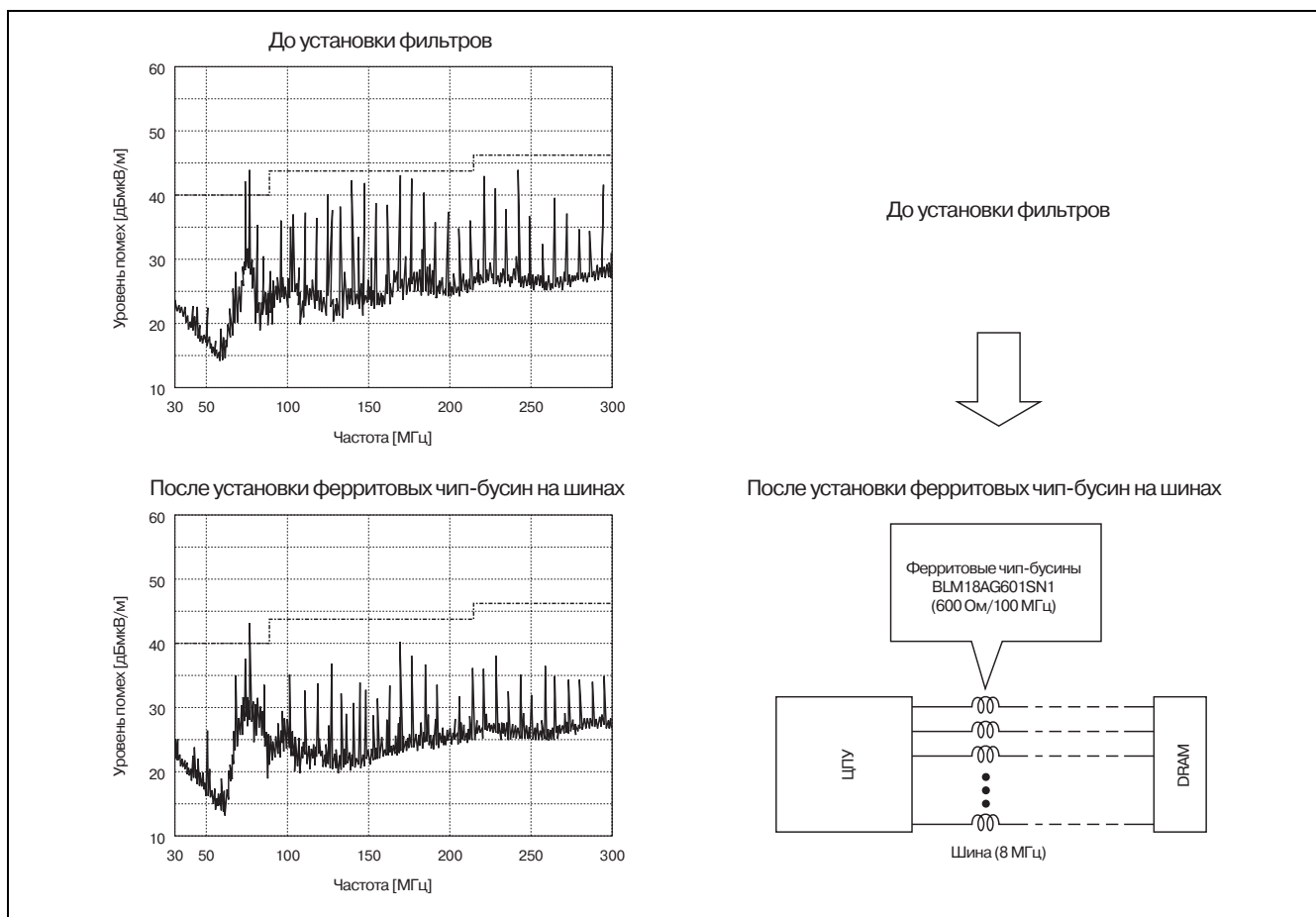
Установка EMI-фильтров на шинах передачи сигналов

Шины содержат множество линий передачи сигналов, переключающихся одновременно. Изменение сигналов на шинах адреса и данных вызывает значительное увеличение импульсного тока, протекающего в цепях земли (GND) и питания. Поэтому необходимо ограничивать ток, протекающий по линиям передачи сигналов. Для этого, в основном, применяют компоненты серии BLM (ферритовые чип-бусины). На шинах управления, особенно работающих на высоких скоростях и при высоких уровнях помех, используют фильтры с резистивными компонентами, например фильтры серии NFR21G (фильтр EMIFIL®).



Эффективность применения ферритовых чип-бусин на шинах передачи сигналов

Ниже приведены осциллограммы сигнала помех до и после установки ферритовых чип-бусин серии BLM на шинах передачи данных.

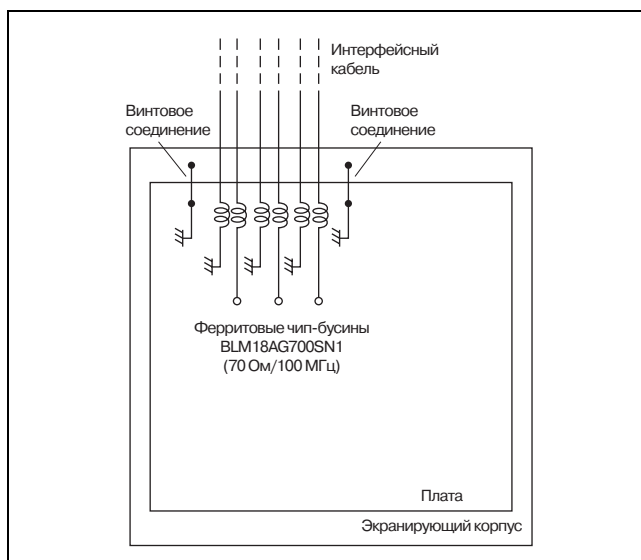


4

Установка EMI-фильтров в местах подключения интерфейсного кабеля

Для снижения помех в местах подключения интерфейсного кабеля привода CD-ROM очень важно минимизировать уровень шума земли (GND) печатной платы. Металлический корпус привода CD-ROM и земля печатной платы должны соединяться вместе при помощи винтов, чтобы в точке соединения обеспечить низкий импеданс на высоких частотах.

В местах подключения интерфейсного кабеля необходимо устанавливать EMI-фильтры. Следует уделить особое внимание выбору номиналов элементов EMI-фильтров, так как в некоторых конфигурациях ПК при больших значениях емкости или индуктивности фильтров привод CD-ROM может не работать.



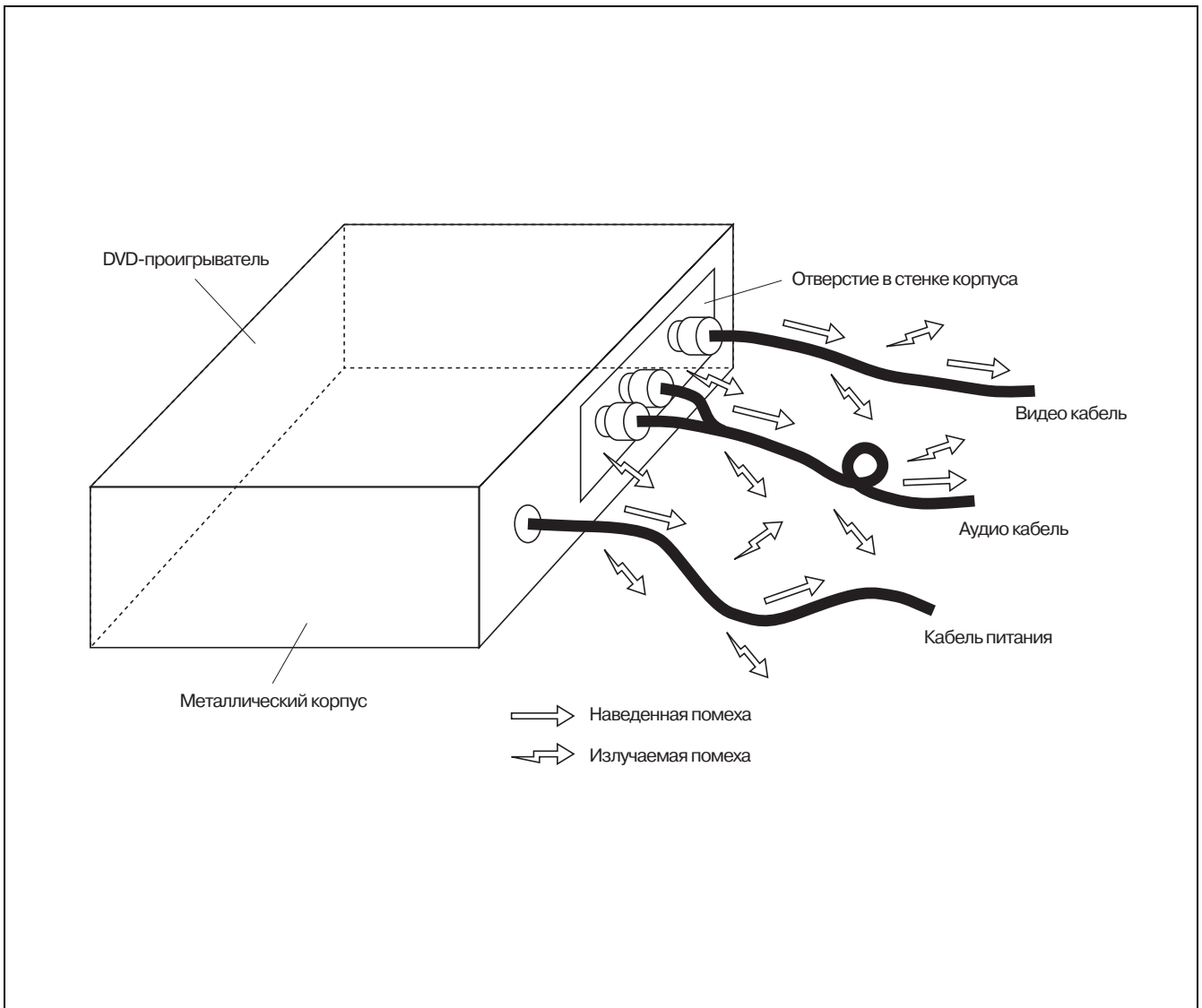
5 Пример подавления помех в DVD-проигрывателях

Источники излучаемых помех

Помехи, создаваемые DVD-проигрывателем, излучаются аудио- и видеокабелями. Кроме того, хотя DVD-проигрыватель и имеет металлический экранирующий корпус, помехи излучаются через отверстия в корпусе в местах подключения разъемов.

В DVD-проигрывателе используются цифровые методы обработки сигналов изображения и

звука, в частности MPEG2. Процесс цифровой обработки изображения требует высокого быстродействия и соответственно передачи сигналов на очень высокой скорости. Результатом этого является излучение электромагнитных помех частотой около 1 ГГц.

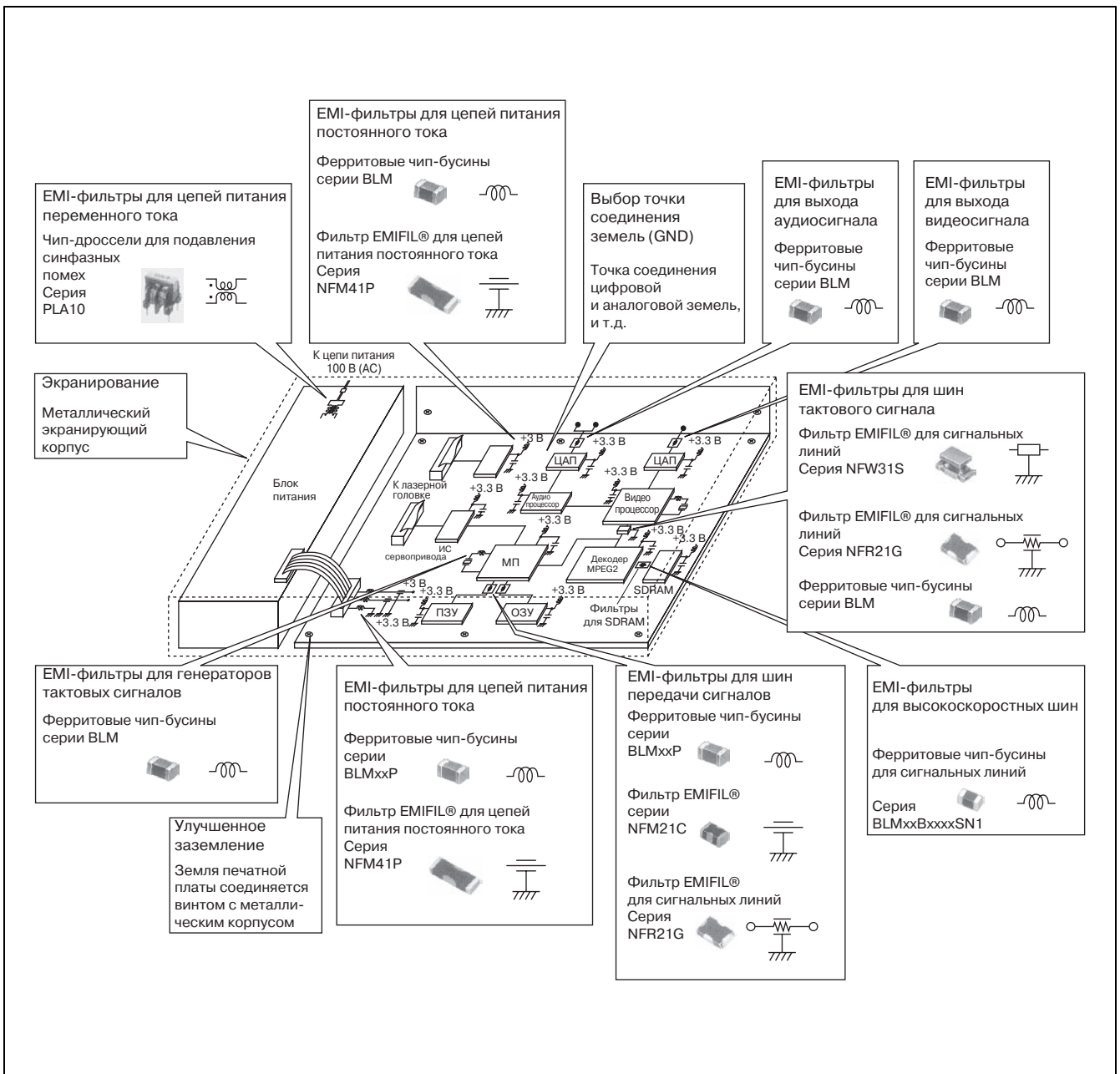


Компоненты для подавления помех в DVD-проигрывателях

Излучение высокочастотных помех происходит из корпуса проигрывателя и через соединительные кабели. Поэтому для подавления помех необходимо экранирование корпуса и установка фильтров в местах подключения кабелей.

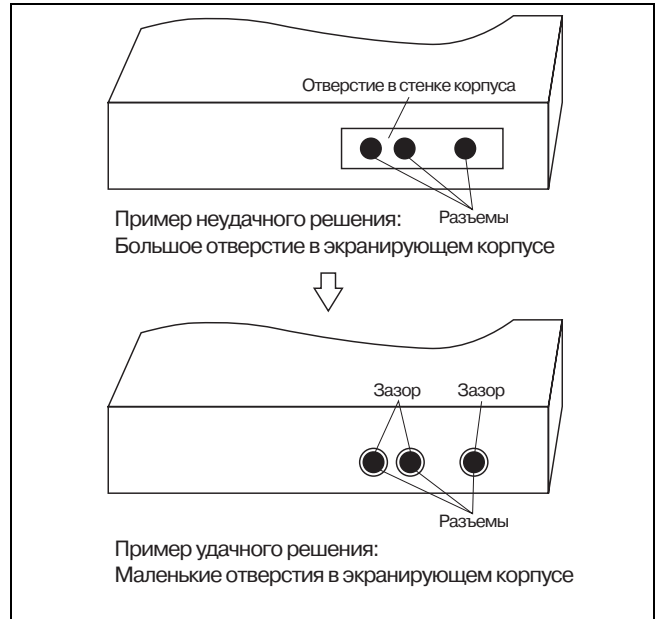
Во избежание ухудшения качества изображения и звука необходим тщательный подбор номиналов элементов фильтров, устанавливаемых в местах подключения кабелей аудио- и видеосигналов. (Так, не следует применять фильтры с большими значениями емкости или индуктив-

ности.) В случае недостаточности принятых мер необходимо улучшить заземление печатной платы и установить фильтры в цепях наиболее вероятных источников помех. Например, высокоскоростная шина обмена данными между видеопроцессором MPEG2 и памятью SDRAM является источником чрезвычайно сильных помех. Подавление этих помех может быть достигнуто установкой ферритовых чип-бусин серии BLM, предназначенных для высокоскоростных линий передачи сигналов.



Улучшение экранирования

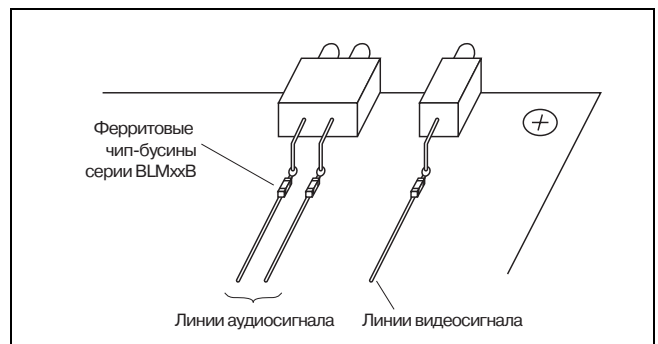
Размер отверстий в металлическом корпусе влияет на эффективность экранирования. Чем больше отверстие в корпусе, тем хуже экранирование. Улучшить экранирующие свойства можно, заменяя одно большое отверстие на несколько отверстий меньших размеров и сводя к минимуму зазоры.



Установка EMI-фильтров в местах подключения кабелей

Наводимые на соединительные кабели помехи излучаются ими в окружающее пространство. Для подавления излучаемых электромагнитных помех в местах подключения кабелей необходимо устанавливать EMI-фильтры.

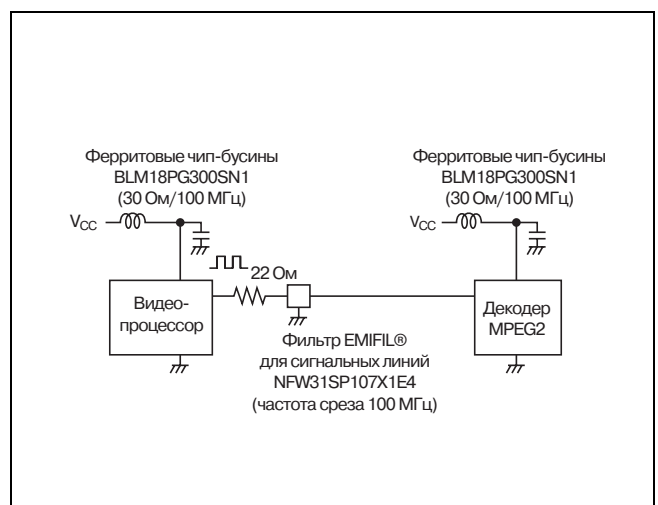
В некоторых случаях установленные EMI-фильтры могут оказывать влияние на аудио- и видеосигналы или даже приводить к их искажению. Поэтому необходимо тщательно подбирать элементы фильтров.



Установка EMI-фильтров на шинах тактовых сигналов

Тактовые сигналы высокой частоты являются источниками ВЧ помех. Частоты тактового сигнала и помехи могут располагаться близко друг к другу. Поэтому необходимо применять EMI-фильтры с крутыми спадами характеристики затухания и высоким коэффициентом подавления, например, фильтры серии NFW31S (чип-фильтры EMIFIL® для линий передачи сигналов) или серии BLMxxB (ферритовые чип-бусины для высокоскоростных линий передачи сигналов).

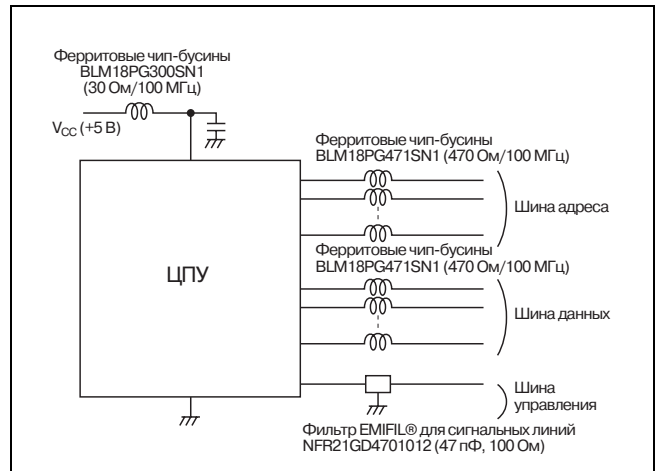
Помехи, создаваемые переходными токами, возникают также на шине питания. Поэтому для подавления помех в цепях питания устанавливаются ферритовые чип-бусины, а также шунтирующие конденсаторы.



Установка EMI-фильтров на шинах передачи сигналов

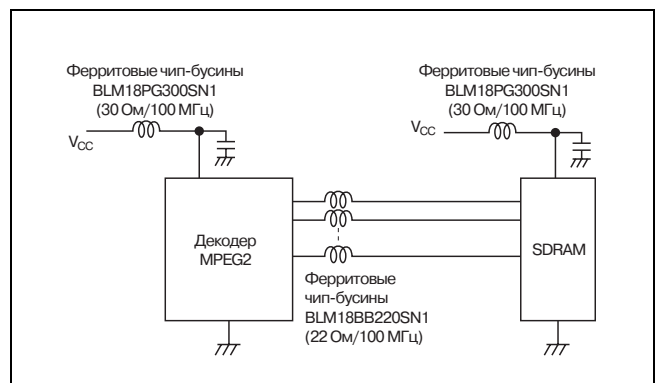
Шины содержат множество линий передачи сигналов, переключающихся одновременно. Изменение сигналов на шинах адреса и данных вызывает значительное увеличение импульсного тока, протекающего в цепях земли (GND) и питания. Поэтому необходимо ограничивать ток, протекающий по линиям передачи сигналов. Для этого, в основном, применяют компоненты серии BLM (ферритовые чип-бусины).

На шинах управления, особенно работающих на высоких скоростях и при высоких уровнях помех, используют фильтры с резистивными компонентами, например фильтры серии NFR21G (чип-фильтр EMIFIL®).



Установка EMI-фильтров на высокоскоростных шинах

Высокоскоростная шина обмена данными между видеопроцессором MPEG2 и памятью SDRAM является источником ВЧ помех высокой интенсивности. Для подавления этих помех используют ферритовые чип-бусины серии BLM_{xx}V_{xx}N1, предназначенные для высокоскоростных линий передачи сигналов. Данные фильтры отличаются резким ростом импеданса на определенной частоте и позволяют свести к минимуму искажения формы сигнала.



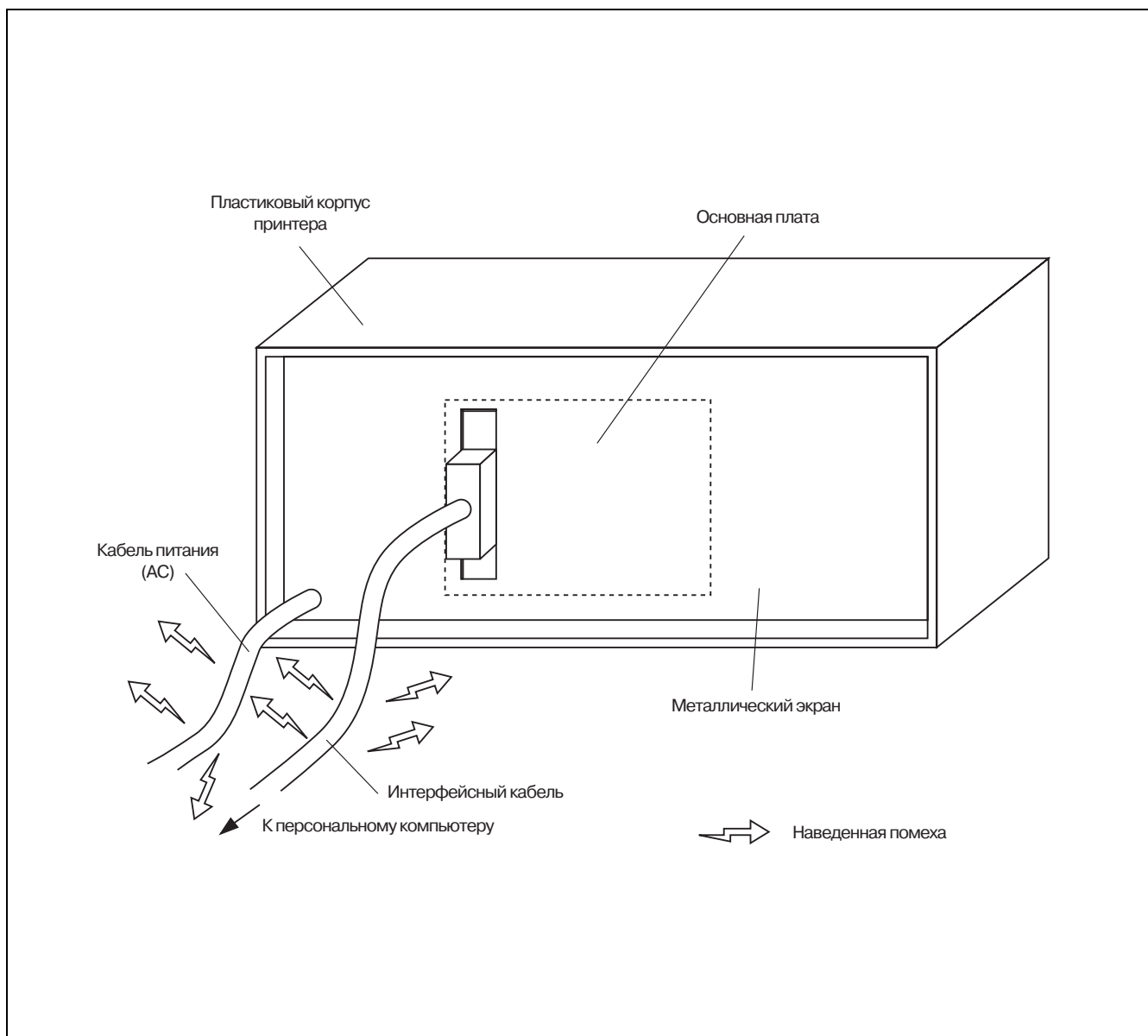
6 Пример подавления помех в принтерах

Источники излучаемых помех

Помехи, создаваемые основной платой принтера и электродвигателями, излучаются через соединительные кабели принтера.

Электромагнитные помехи от основной платы принтера наводятся на интерфейсный кабель и кабель питания переменного тока, которые в этом

случае выступают в роли антенны. Работаящие электродвигатели также являются источниками помех, а трение листов бумаги порождает статическое электричество, которое может приводить к сбоям в работе или неисправности принтера.

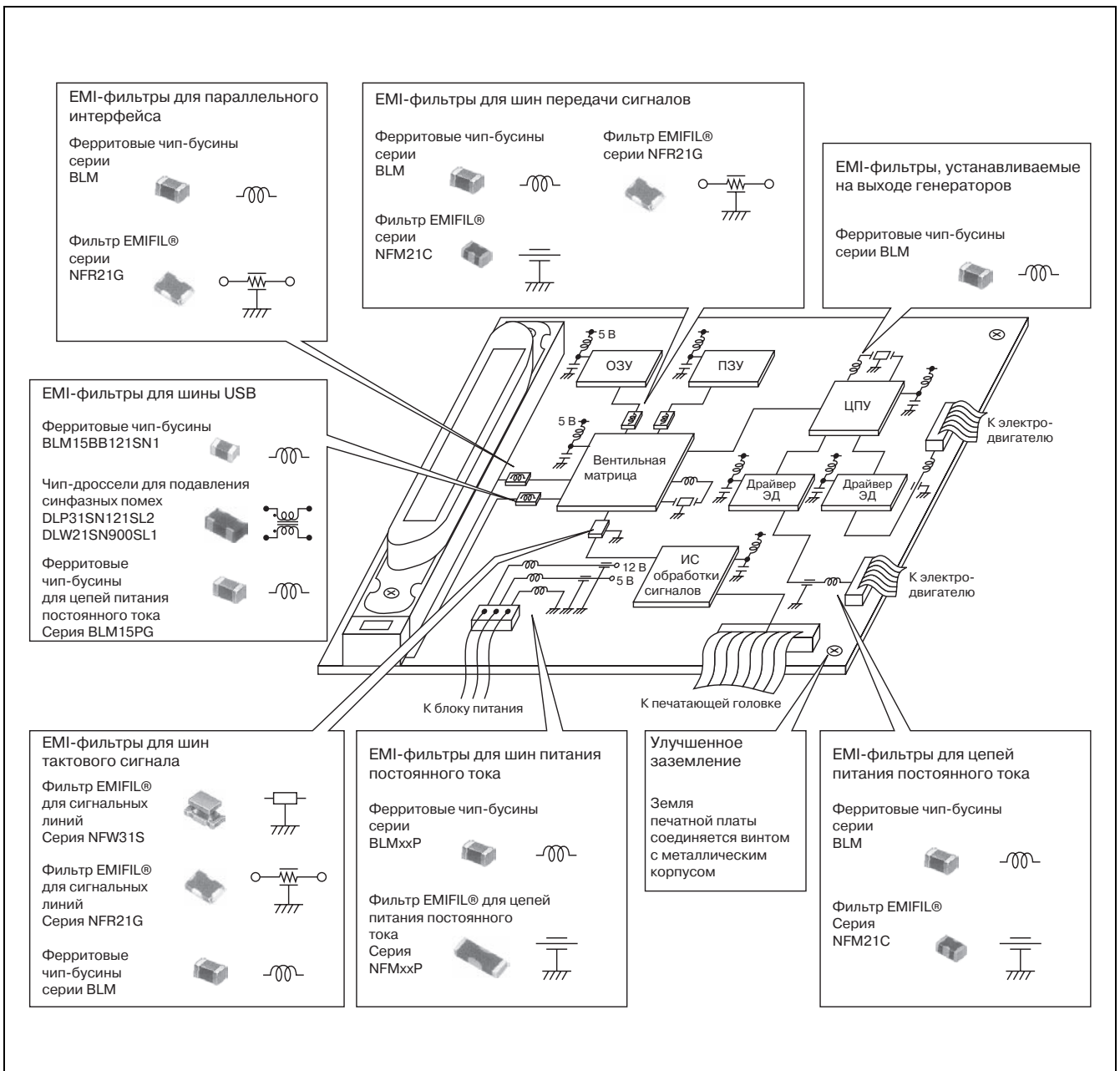


Компоненты для подавления помех в принтерах

Улучшение заземления принтера уменьшает уровень помех от основной платы и снижает вероятность повреждений принтера от статического электричества. Позади основной платы устанавливаются металлический экран, который соединяется с землей (GND) основной платы.

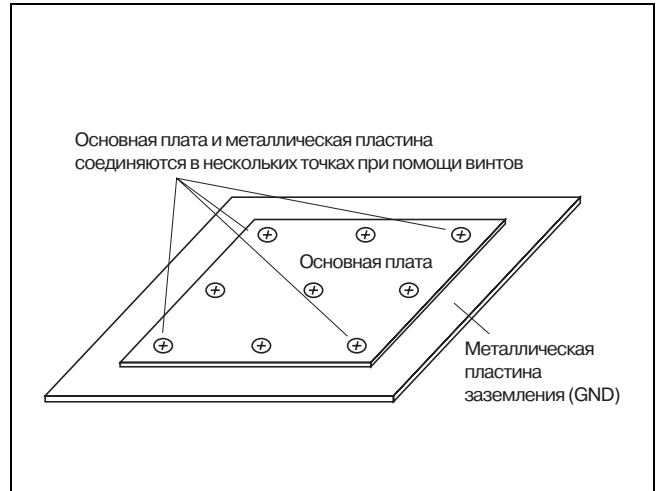
Для подавления помех, наводимых основной платой принтера на интерфейсный кабель, в месте подключения кабеля (параллельный интерфейс) устанавливаются ЕМI-фильтры. Для подавления помех, наводимых на кабель питания, ЕМI-

фильтры устанавливаются на входе источника питания постоянного тока и на шине питания. Использование ЕМI-фильтров на линиях управления электродвигателями обеспечивает подавление излучаемых ими помех. В случае, когда помехи, излучаемые печатной платой, сочетаются с помехами от окружающих кабелей, следует также установить ферритовые бусины на шины адреса, данных, управления и шины тактовых сигналов.



Улучшение заземления

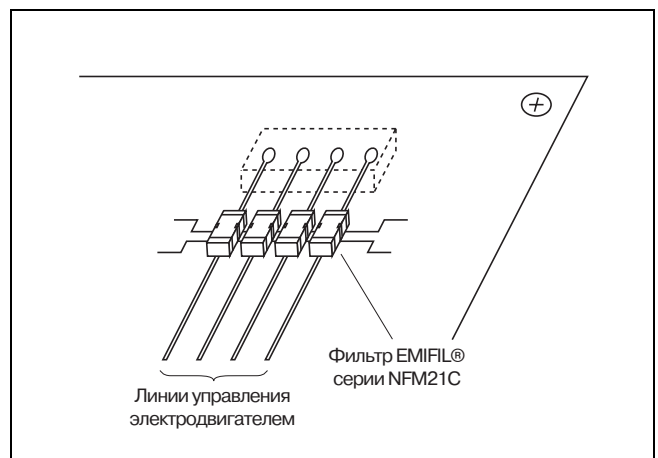
Для уменьшения уровня помех от основной платы принтера позади нее размещают металлический экран, который в нескольких местах соединяется винтами с землей основной платы. Однако при неправильном выборе точек соединения уровень помех может увеличиться. Поэтому к выбору точек соединения нужно подходить с особой тщательностью. Не должно быть соединений металлического экрана с участками основной платы, имеющими высокий уровень помех, как например земля генератора тактовых сигналов. Улучшение заземления также предотвращает выход из строя принтера в результате воздействия статического электричества. Правильный выбор точек соединения выравнивает потенциал цепей GND и предотвращает накопление электростатического заряда.



Установка EMI-фильтров на линиях управления электродвигателями

Создаваемые электродвигателями помехи вводятся на основную плату и на проходящие рядом с двигателями кабели и излучаются ими. EMI-фильтры, установленные в непосредственной близости от электродвигателей, способствуют подавлению помех.

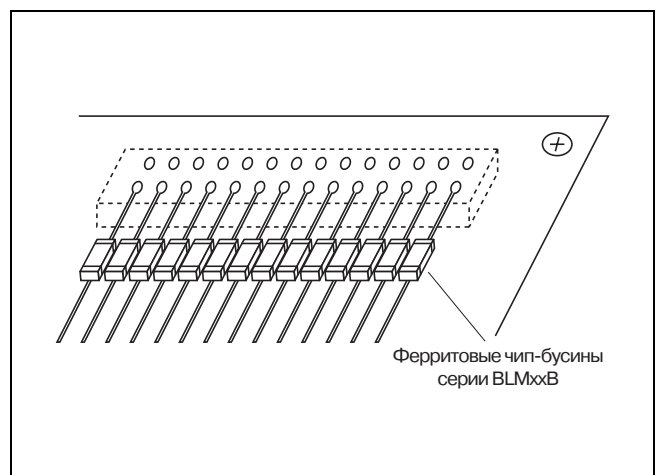
Если установить фильтры вблизи электродвигателей не представляется возможным, то в местах подключения кабеля к электродвигателю следует установить фильтры серии NFM21C (чип-фильтр EMIFIL®). Конечно, в этом случае эффективность подавления помех может быть хуже, чем если бы фильтры были установлены около электродвигателя.



Установка EMI-фильтров на линиях параллельного интерфейса

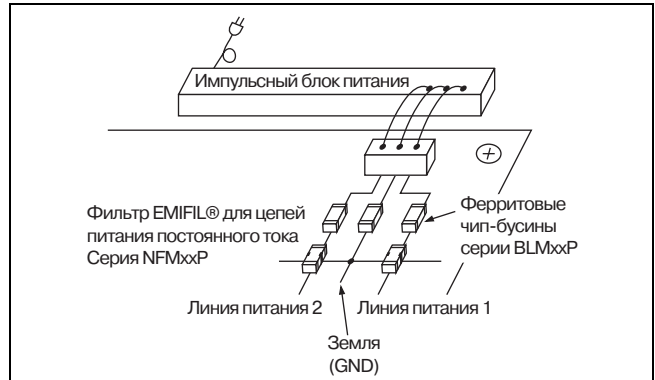
Помехи, наведенные принтером на интерфейсный кабель, излучаются им в окружающее пространство. Поэтому для подавления помех в месте подключения кабеля (параллельный интерфейс) нужно установить EMI-фильтры. Однако следует помнить, что использование фильтра с высоким значением импеданса может затруднить обмен данными между принтером и персональным компьютером.

Применение фильтров серии BLA31 (матрица) позволяет сократить площадь, необходимую для монтажа.



Установка EMI-фильтров в цепях питания постоянного тока

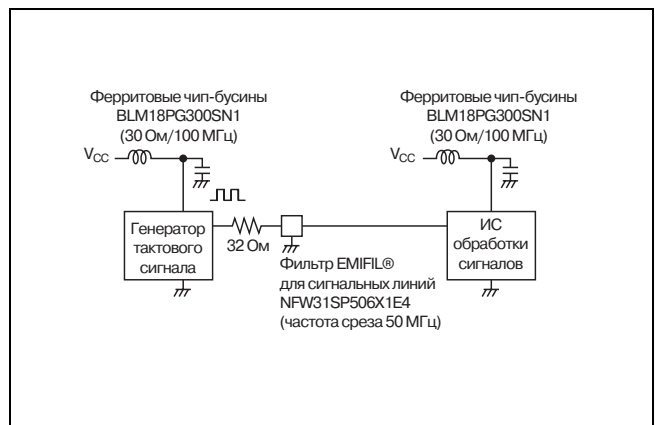
Электромагнитные помехи по цепям питания и земли попадают в импульсный блок питания и излучаются кабелем питания принтера. Для подавления помех на каждой линии питания, включая землю (GND), устанавливают ферритовые чип-бусины серии BLMxxP. При высоком уровне помех дополнительно устанавливают фильтр серии NFMxxP (чип-фильтр EMIFIL® для цепей питания постоянного тока), позволяющий улучшить эффективность подавления помех.



Установка EMI-фильтров на шинах тактовых сигналов

Генераторы тактовых сигналов являются источниками высокочастотных помех. При этом частоты помехи и полезного сигнала могут располагаться близко друг к другу. Поэтому необходимо использовать EMI-фильтры с крутыми спадами АЧХ и высоким коэффициентом затухания, например, фильтры серии NFW31S (фильтр EMIFIL® для линий передачи сигналов) или серии BLMxxB (ферритовые чип-бусины для высокоскоростных линий передачи сигналов).

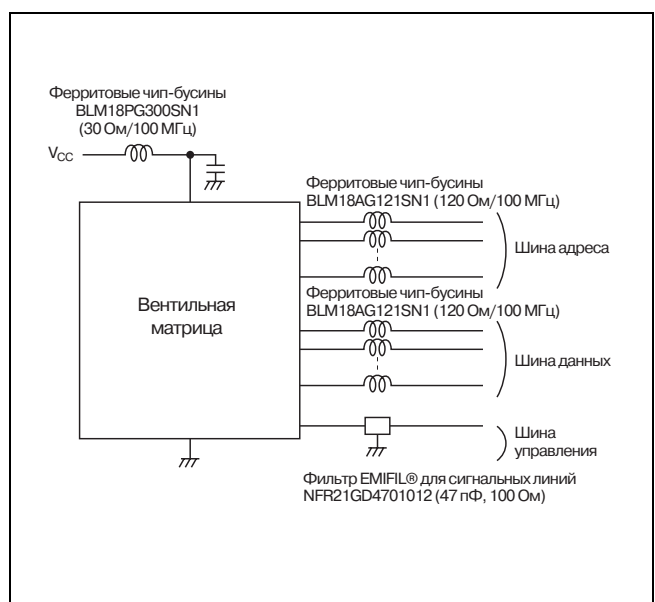
Помехи, создаваемые переходными токами, возникают также на шине питания. Поэтому для подавления помех в цепях питания устанавливают ферритовые чип-бусины, а также шунтирующие конденсаторы.



Установка EMI-фильтров на шинах передачи сигналов

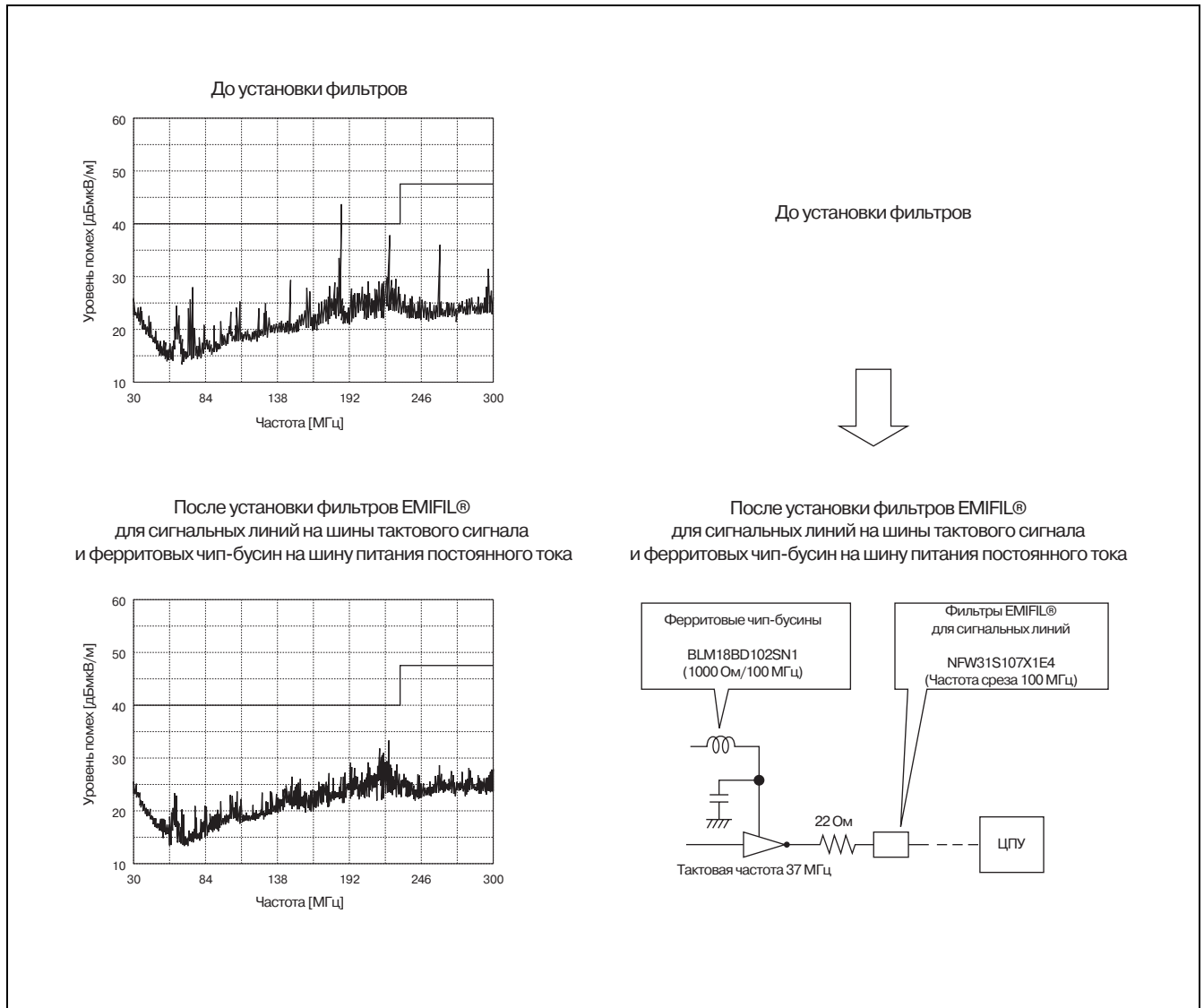
Шины содержат множество линий передачи сигналов, переключающихся одновременно. Изменение сигналов на шинах адреса и данных вызывает значительное увеличение импульсного тока, протекающего по цепям земли (GND) и питания. Поэтому необходимо ограничивать ток, протекающий по линиям передачи сигналов. Для этого, в основном, применяют компоненты серии BLM (ферритовые чип-бусины). На шинах управления, особенно работающих на высоких скоростях, используют фильтры серии BLMxxB (ферритовые чип-бусины для высокоскоростных линий передачи сигналов), которые отличаются резким возрастанием импеданса. На шинах с высоким уровнем помех иногда применяются фильтры серии NFR21G (чип-фильтр EMIFIL®).

Излучаемые шинами и электродвигателями помехи имеют схожий спектр частот, поэтому необходимо определить, кто из них является источником помех, а затем установить соответствующие EMI-фильтры.



Эффективность применения EMI-фильтров на шинах тактовых сигналов

Ниже приведены осциллограммы сигналов помех до и после установки EMI-фильтров на шинах тактовых сигналов.



7 Пример подавления помех в факсимильных аппаратах

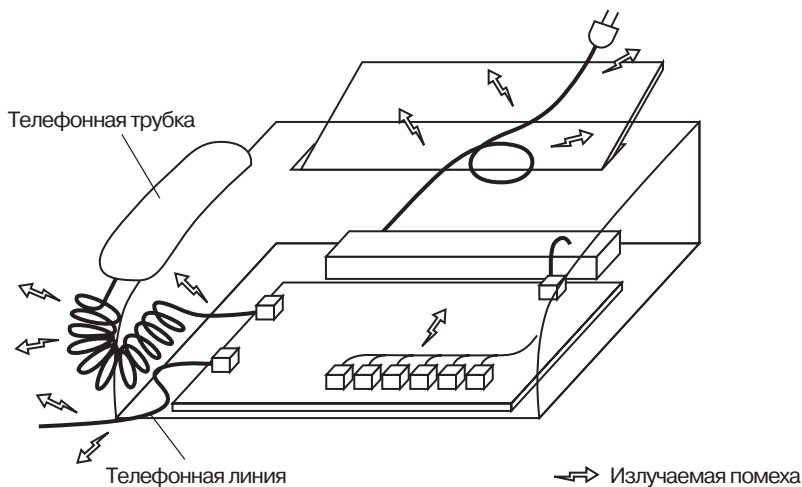
Источники излучаемых помех

Цифровые помехи, создаваемые основной платой, наводятся на провод телефонной трубки, на вход кабеля оптических датчиков, на кабель питания и излучаются ими, как антеннами.

В факсимильном аппарате основная плата не имеет экранирующего корпуса или другой анало-

гичной защиты. Поэтому необходимо снизить уровень электромагнитных помех, создаваемых самой платой.

Так как к основной плате подсоединяется много различных кабелей, следует установить ЕМІ-фильтры в местах подключения каждого кабеля.

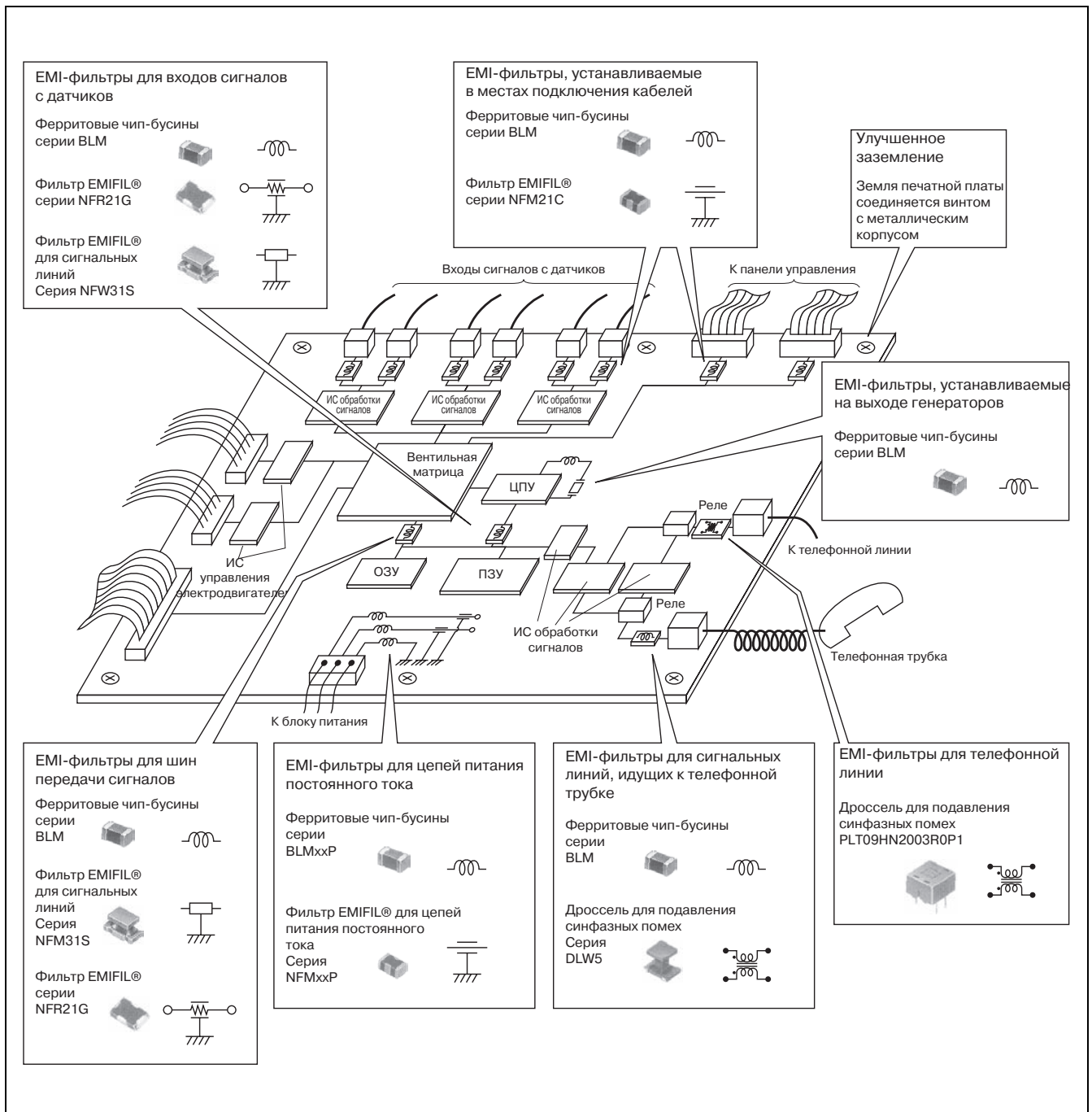


Компоненты для подавления помех в факсимильных аппаратах

Ниже приведена модель подавления электромагнитных помех, создаваемых факсимильным аппаратом. Как показано на рисунке, внутри аппарата имеется много соединительных кабелей, каждый из которых является потенциальным источником помех. В большинстве случаев кабели располагаются близко к основной плате факсимильного аппарата и соединяются с ней. При этом

они превращаются в антенны, которые излучают помехи, создаваемые основной платой.

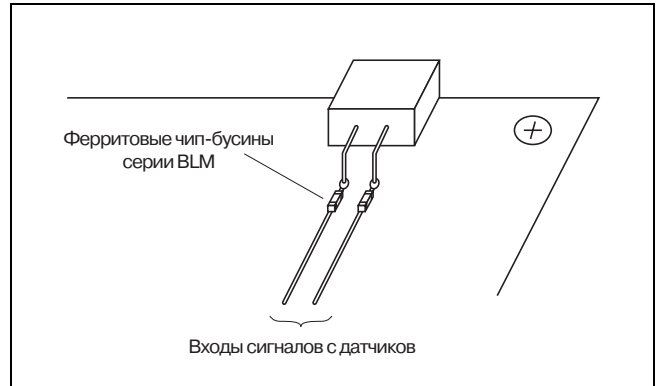
Это вызывает необходимость установки ЕМI-фильтров в местах подключения кабелей, а также улучшения заземления подключаемого кабеля. Следует также установить ЕМI-фильтры в цепях цифровых схем основной платы.



Установка EMI-фильтров в местах подключения интерфейсных кабелей

Наведенные на кабель помехи излучаются в окружающее пространство. Поэтому в местах подключения кабелей необходимо устанавливать фильтры серии BLM (ферритовые чип-бусины). Так как входной сигнал с датчика наличия бумаги является низкоскоростным и редко меняет свой уровень, следует использовать EMI-фильтры с как можно большим значением импеданса.

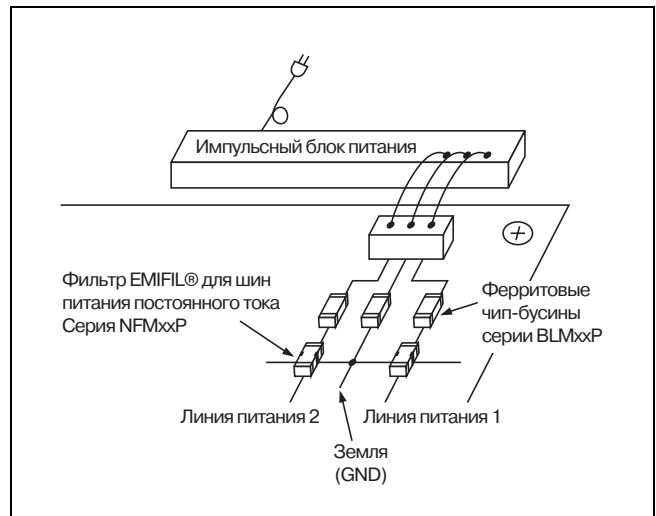
При высоком уровне помех для повышения эффективности их подавления дополнительно устанавливают емкостные чип-фильтры EMIFIL® серии NFM.



Установка EMI-фильтров на входе источника питания постоянного тока и на шинах питания

Помехи, проходя по шинам питания постоянного тока и земли, попадают в импульсный блок питания и излучаются в окружающее пространство, используя кабель питания как антенну. Для подавления помех на шинах питания применяют ферритовые чип-бусины серии BLMxxP и фильтры серии NFMxxP (чип-фильтры EMIFIL® для цепей питания постоянного тока), устанавливаемые как можно ближе к разъему питания.

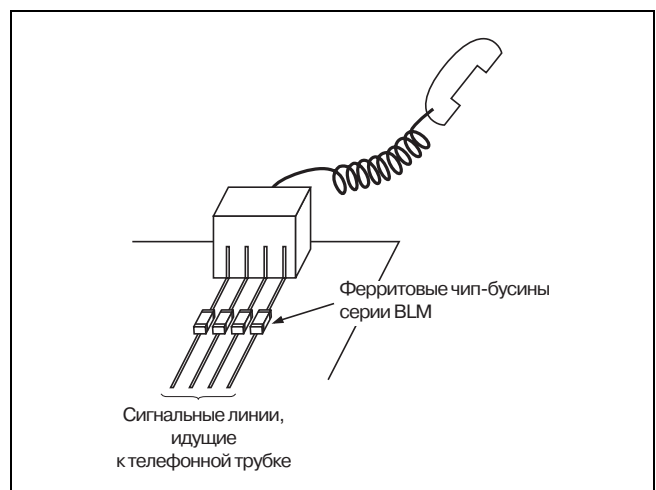
Номинальный ток фильтра должен выбирать с достаточным запасом относительно тока потребления.



Установка EMI-фильтров на линиях передачи сигналов к телефонной трубке

Помехи от цифровых схем основной платы попадают в провод телефонной трубки и излучаются им.

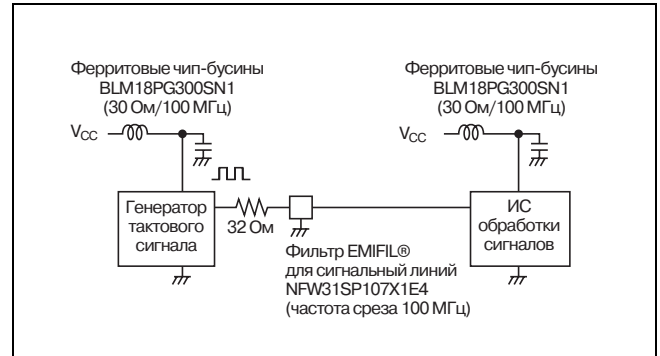
Так как в данном случае имеет место синфазная помеха, на всех четырех линиях устанавливаются фильтры серии BLM (ферритовые чип-бусины) или серии DLW5BS/AH (дрессели для подавления синфазных помех).



Установка ЕМІ-фильтров на шинах тактовых сигналов

Шины тактовых сигналов содержат ВЧ помехи, частота которых в некоторых случаях располагается близко к частоте полезного сигнала. Поэтому следует использовать ЕМІ-фильтры, эффективно подавляющие помехи в ВЧ диапазоне и имеющие крутые спады АЧХ. Например, фильтры серии NFW31S (фильтры EMIFIL® для линий передачи сигналов) и серии VLMxxB (ферритовые чип-бусины для высокоскоростных сигнальных линий). В паре с резистором, фильтры EMIFIL® серии NFW31S могут подавлять как выбросы, так и провалы в сигналах, обеспечивая более эффективное подавление помех.

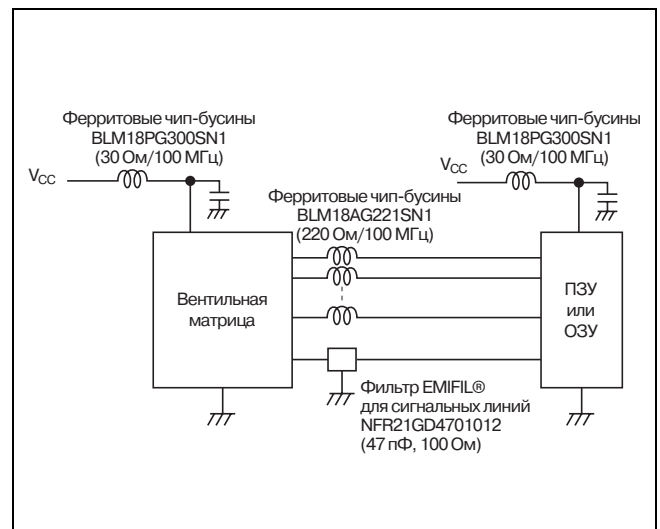
Поскольку по шинам питания, наряду с линиями передачи сигналов, проходят переходные токи, создающие помехи, то для подавления помех на шинах питания следует установить ферритовые чип-бусины серии VLMxxP и шунтирующие конденсаторы.



Установка ЕМІ-фильтров на шинах передачи сигналов

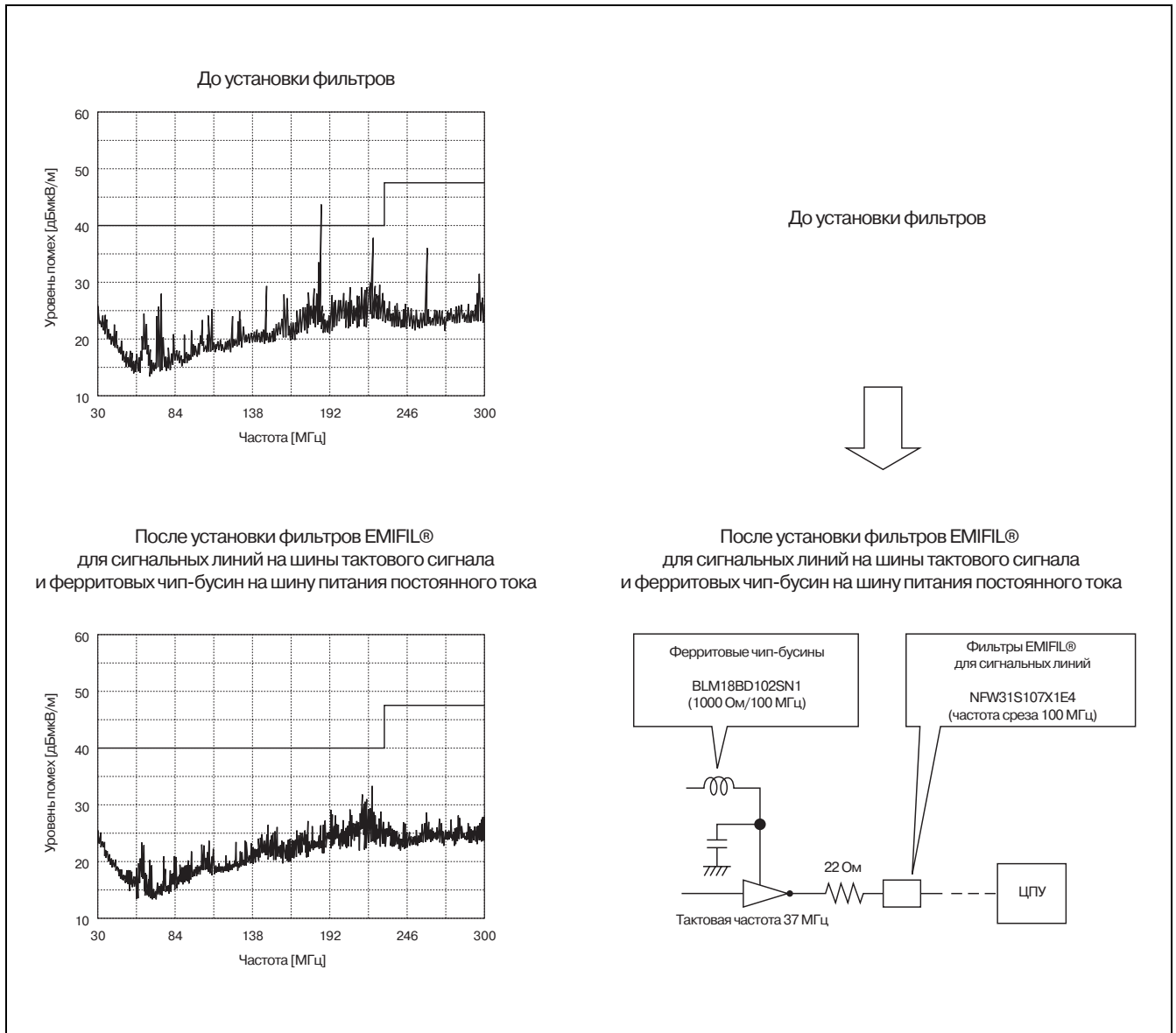
Шины содержат множество линий передачи сигналов, переключающихся одновременно. Изменение сигналов на шинах адреса и данных вызывает значительное увеличение импульсного тока, протекающего в цепях земли (GND) и питания, что приводит к возникновению помех. Поэтому необходимо ограничивать ток, протекающий по сигнальным линиям. Для этого, в основном, применяют компоненты серии VLM (ферритовые чип-бусины). На шинах управления, особенно работающих на высоких скоростях, используют фильтры серии VLMxxB (ферритовые чип-бусины для высокоскоростных линий передачи сигналов), которые отличаются резким возрастанием импеданса. На шинах с высоким уровнем помех могут быть эффективны фильтры серии NFR21G (чип-фильтр EMIFIL®).

Излучаемые шинами и электродвигателями помехи имеют схожий спектр частот, поэтому необходимо определить, кто из них является источником помех, а затем установить соответствующие ЕМІ-фильтры.



Эффективность применения ЕМІ-фильтров на шинах тактовых сигналов

Ниже приведены осциллограммы сигналов помех до и после установки ЕМІ-фильтров на шинах тактовых сигналов.



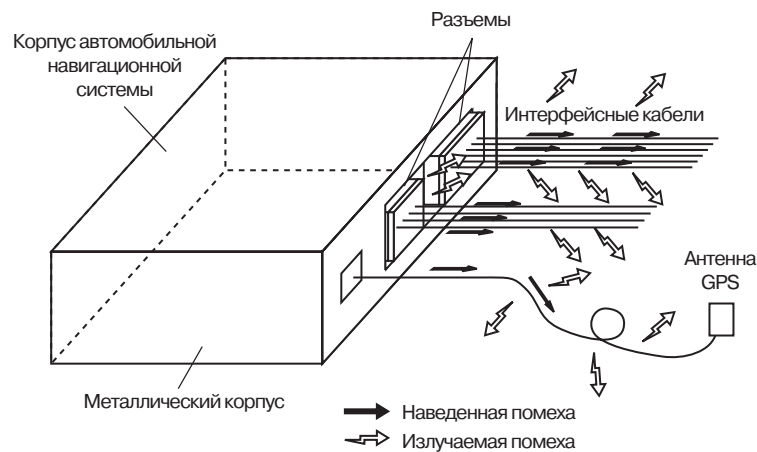
8 Пример подавления помех в автомобильной навигационной системе

Источники излучаемых помех

Помехи излучаются интерфейсными кабелями, а также через отверстия в корпусе в местах установки разъемов.

Поскольку автомобильная навигационная система располагается рядом с автомобильным радио/ТВ приемником, ее сигналы создают помехи приемнику. Помехи, излучаемые автомобильной навигационной системой, не должны превы-

шать уровней, указанных в стандартах CISPR и др. Также возможно проникновение помех из системы зажигания автомобиля, которые могут нарушить работу навигационной системы. Поэтому автомобильная навигационная система, помимо фильтров подавления собственных помех, должна иметь защиту и от воздействий внешних помех.



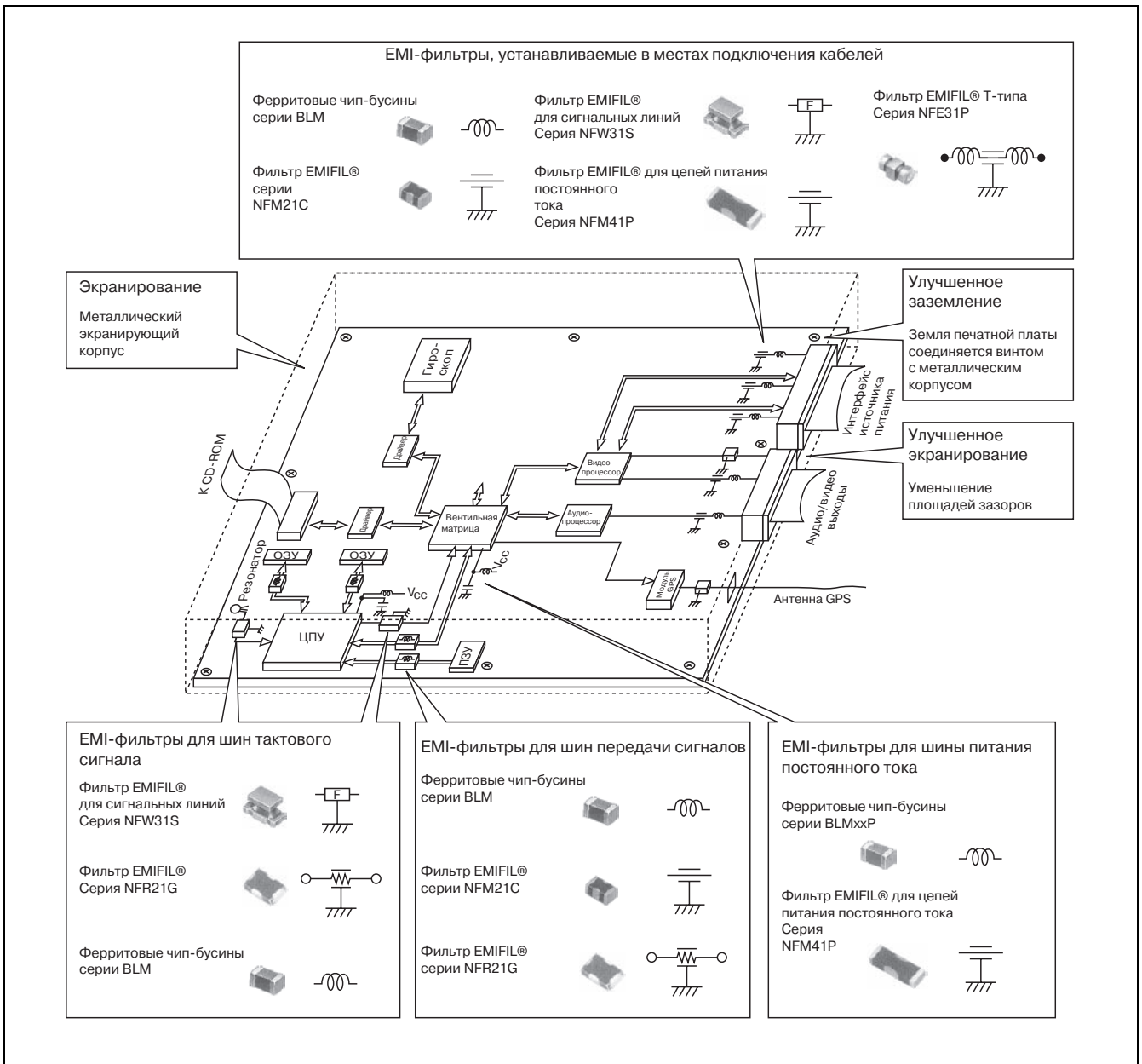
Компоненты для подавления помех в автомобильных навигационных системах

Автомобильные навигационные системы экранируют при помощи металлического корпуса, который препятствует как излучению помех изнутри, так и их проникновению снаружи. Для подавления помех, проходящих через кабели, на все линии каждого интерфейсного кабеля устанавливаются EMI-фильтры.

Эффективность подавления помех, получаемого в результате установки EMI-фильтров емкостного типа в местах подключения кабелей, зависит от качества заземления (GND). Поэтому необходимо обеспечить надежный электрический

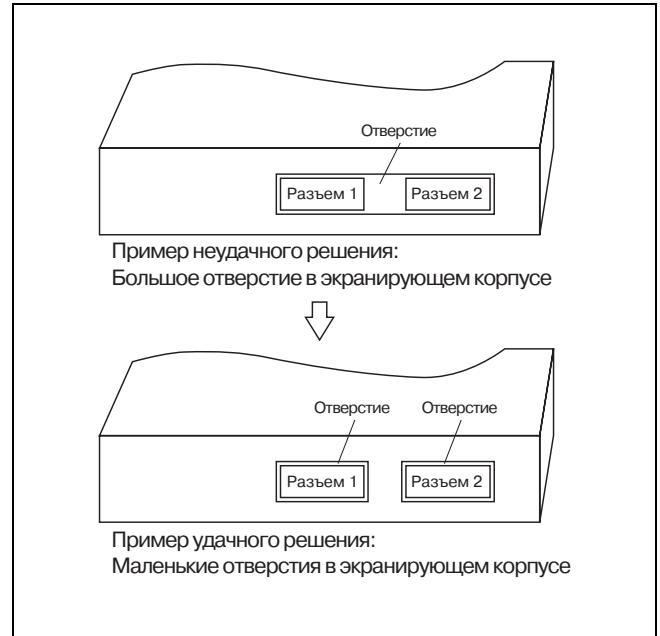
контакт между землей печатной платы и металлическим корпусом устройства, а также оптимизировать конструкцию схемы, чтобы минимизировать импеданс на высоких частотах между металлическим корпусом и земляным выводом (GND) емкостного EMI-фильтра.

Еще большей эффективности подавления излучаемых автомобильной навигационной системой помех можно добиться, устанавливая EMI-фильтры на шинах передачи данных, шинах тактовых сигналов и шинах питания.



Улучшение экранирования

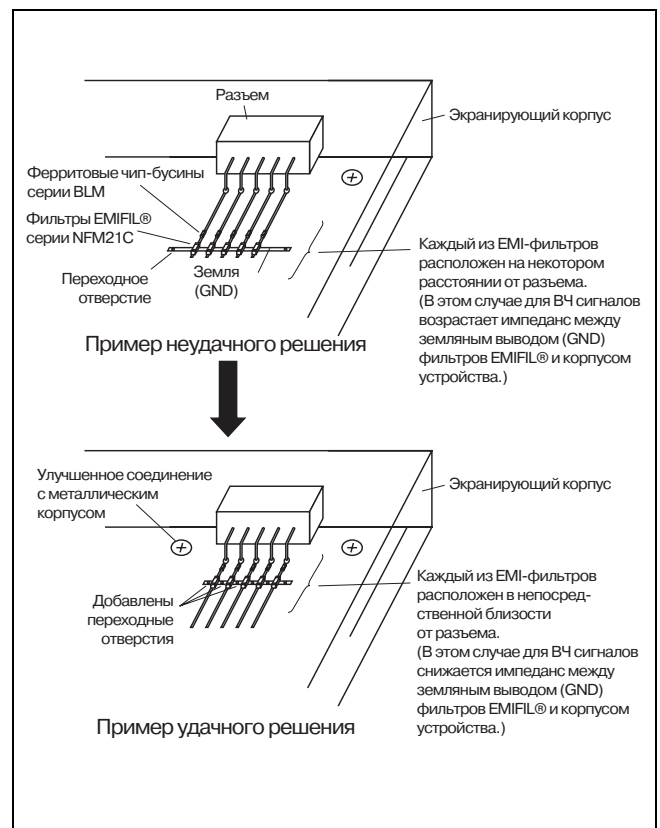
Размер отверстий в металлическом корпусе влияет на эффективность экранирования. Чем больше отверстие в корпусе, тем хуже экранирование. Улучшить экранирующие свойства можно, заменяя одно большое отверстие на несколько отверстий, меньших по размеру, и сводя к минимуму зазоры.



Установка EMI-фильтров в местах подключения интерфейсных кабелей

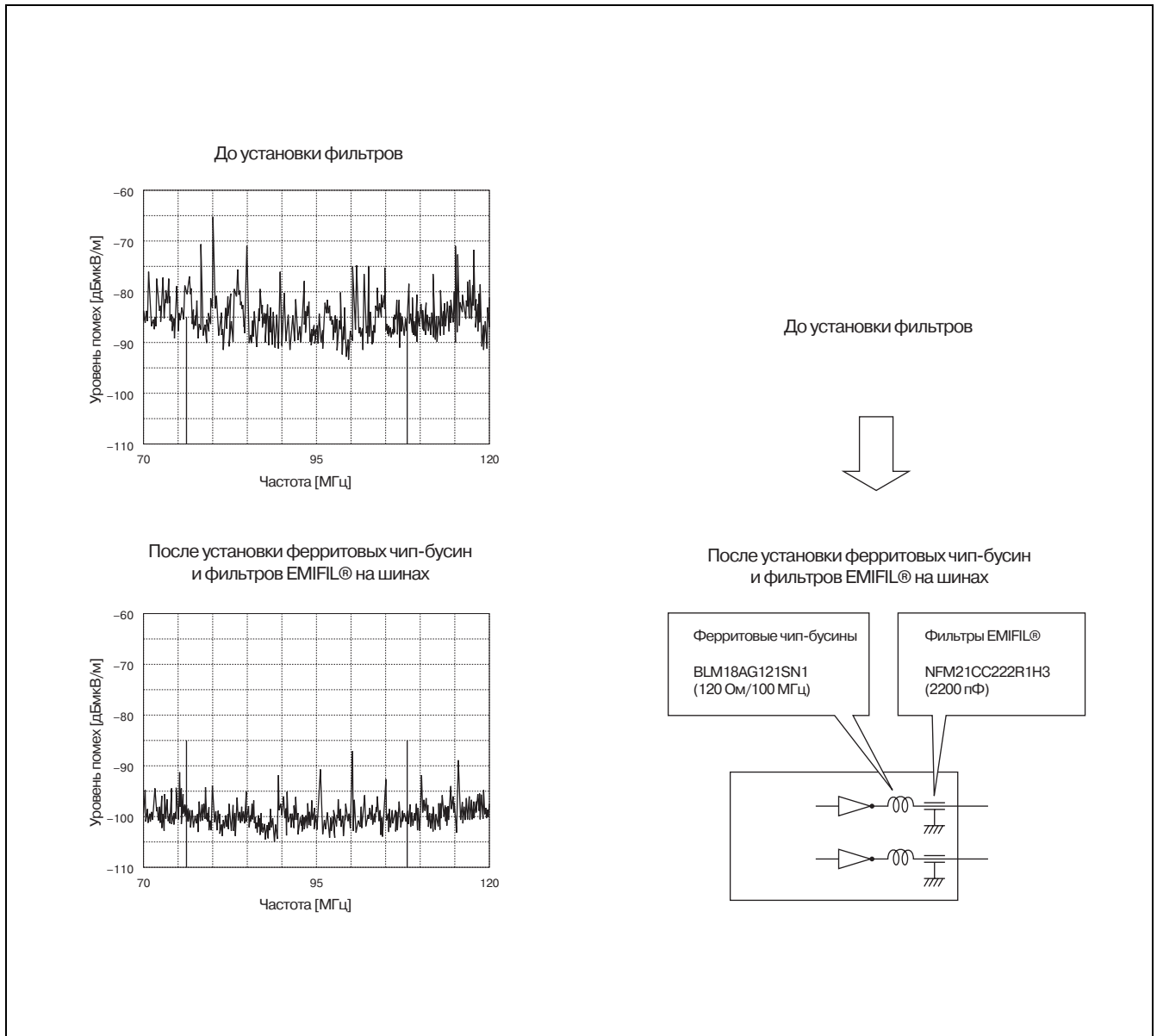
Для повышения эффективности подавления помех в кабельных разъемах, следует использовать сочетание фильтров EMIFIL® серии NFM и ферритовых чип-бусин серии BLM в местах подключения кабелей. Максимальный эффект от применения фильтров EMIFIL® достигается при минимизации импеданса на высоких частотах между землей (GND) фильтра и металлическим экранирующим корпусом устройства, а также улучшением заземления за счет винтового соединения земли печатной платы и экранирующего корпуса и добавлением переходных отверстий для подключения земли фильтра.

Если шина земли находится на значительном расстоянии от разъема, то возникают помехи, которые затем излучаются соединительным кабелем. Поэтому фильтры должны устанавливаться в непосредственной близости от разъема.



Эффективность подавления помех при установке EMI-фильтров в местах подключения интерфейсных кабелей

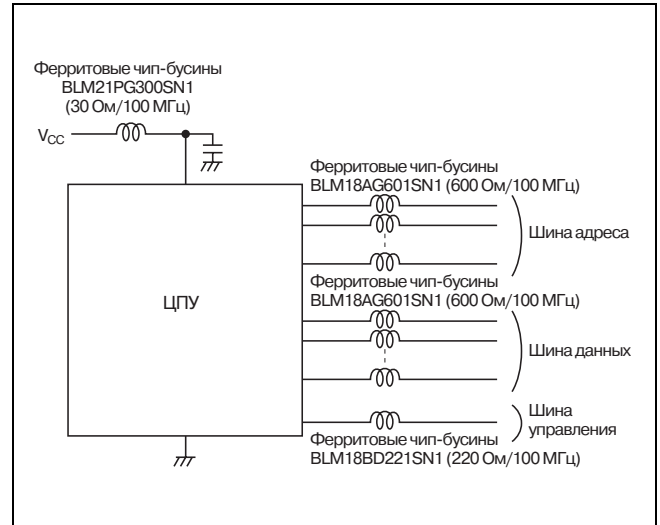
Ниже приведены осциллограммы сигналов помех до и после установки EMI-фильтров в местах подключения интерфейсных кабелей.



Установка EMI-фильтров на шинах передачи сигналов

Шины содержат множество линий передачи сигналов, переключающихся одновременно. Изменение сигналов на шинах адреса и данных вызывает значительное увеличение импульсного тока, протекающего в цепях земли (GND) и питания. Поэтому необходимо ограничивать ток, протекающий по сигнальным линиям. Для этого, в основном, применяют компоненты серии BLM (ферритовые чип-бусины).

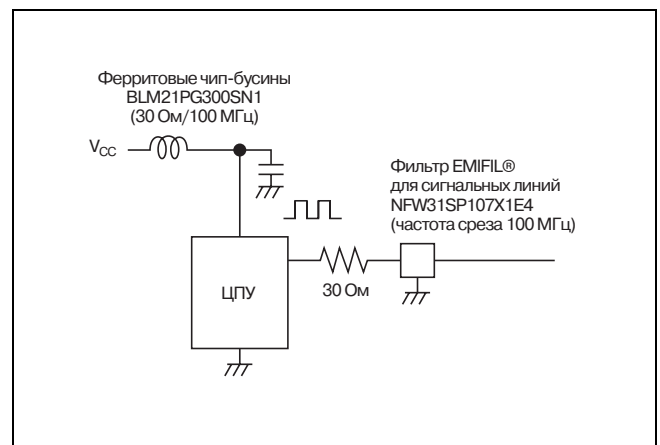
На шинах управления, особенно работающих на высоких скоростях, используют фильтры серии BLMxxV (ферритовые чип-бусины), которые отличаются резким ростом импеданса на определенной частоте. На шинах с высоким уровнем помех иногда применяются фильтры серии NFW31S (чип-фильтр EMIFIL® для линий передачи сигналов).



Установка EMI-фильтров на шинах тактовых сигналов

Тактовые сигналы высокой частоты являются источниками ВЧ помех. Частоты тактового сигнала и помехи могут располагаться близко друг к другу. Поэтому необходимо применять EMI-фильтры с крутыми спадами характеристики затухания и высоким коэффициентом подавления, например, фильтры серии NFW31S (чип-фильтры EMIFIL® для линий передачи сигналов) или серии BLMxxV (ферритовые чип-бусины для высокоскоростных линий передачи сигналов).

Помехи, создаваемые переходными токами, возникают также на шине питания. Поэтому для подавления помех в цепях питания устанавливаются ферритовые чип-бусины, а также шунтирующие конденсаторы.



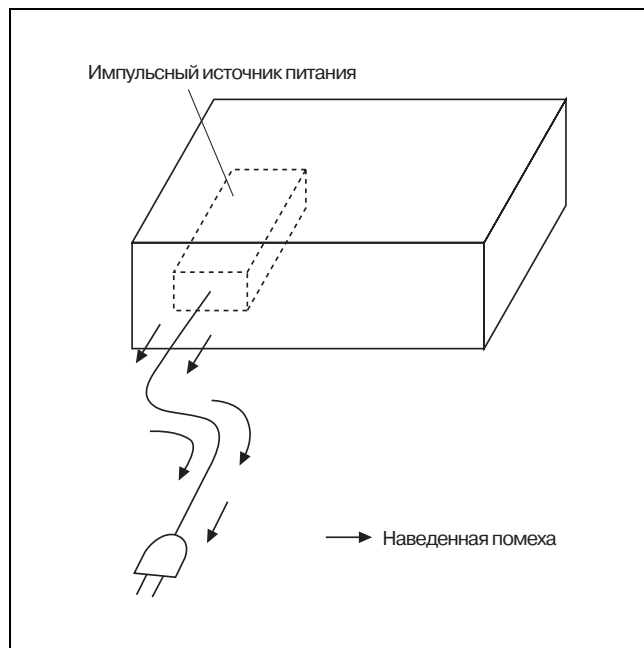
9

Пример подавления помех в источниках питания переменного тока

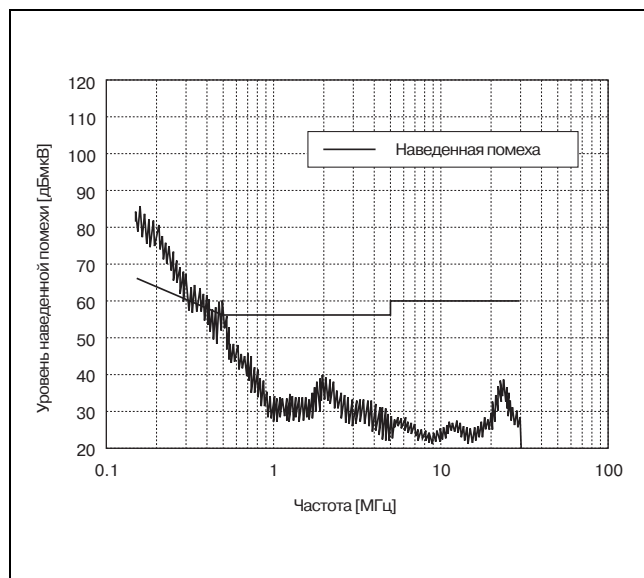
Источники излучаемых помех в импульсных блоках питания

В импульсных источниках питания помехи возникают при переключении ключевых элементов. Эти помехи наводятся на кабель питания, подключенный к сети переменного тока. Поэтому необходимо принимать меры для их подавления.

Помехи, создаваемые импульсным источником питания



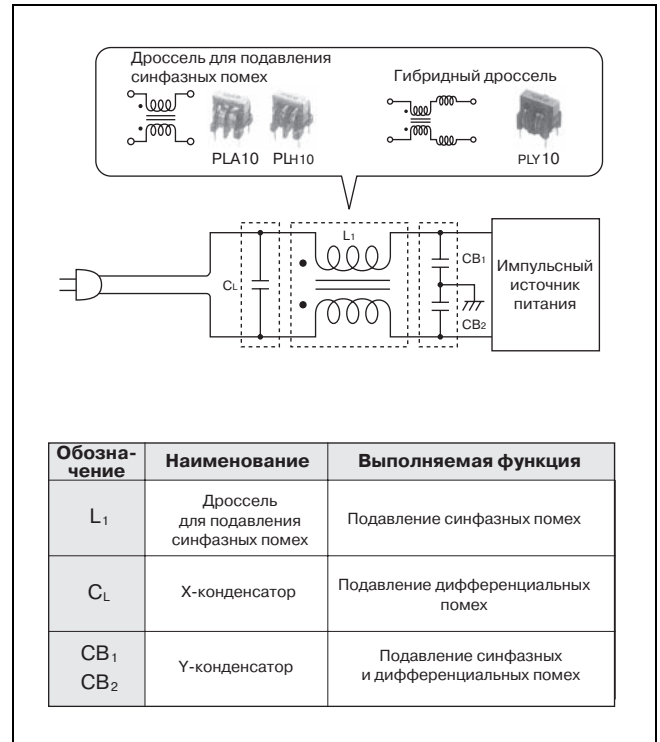
Измерение уровня помех в импульсных источниках питания



Типовое решение сетевого фильтра электромагнитных помех для импульсного источника питания

Для подавления помех, проникающих через кабель питания в первичную цепь из импульсного источника питания, применяется приведенная на рисунке схема. Конденсаторы служат для замыкания тока помех, а дроссели, увеличивая импеданс линии, предотвращают прохождение помех в кабель питания.

Сетевой фильтр импульсного источника питания

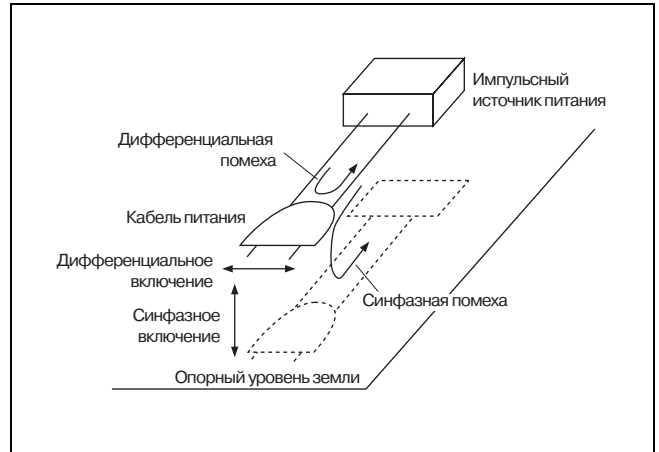


Дифференциальные и синфазные помехи

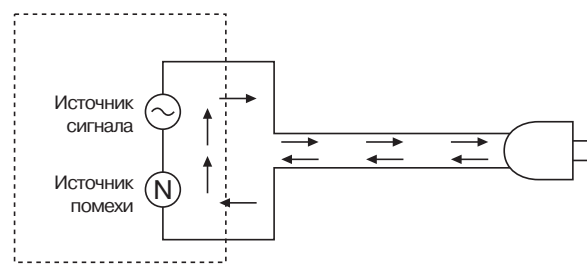
Помехи бывают двух типов: дифференциальные и синфазные.

Ток дифференциальной помехи, наведенный на оба провода линии питания, протекает по ним в противоположных направлениях, как показано на рисунке (а).

Ток синфазной помехи протекает по всем линиям в одном направлении, см. рисунок (б).

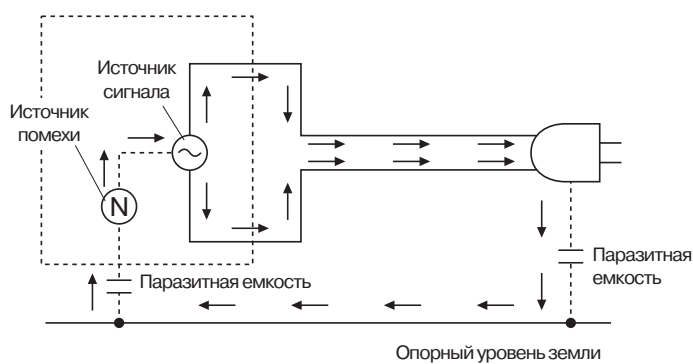


Импульсный источник питания



а) Дифференциальная помеха

Импульсный источник питания



б) Синфазная помеха

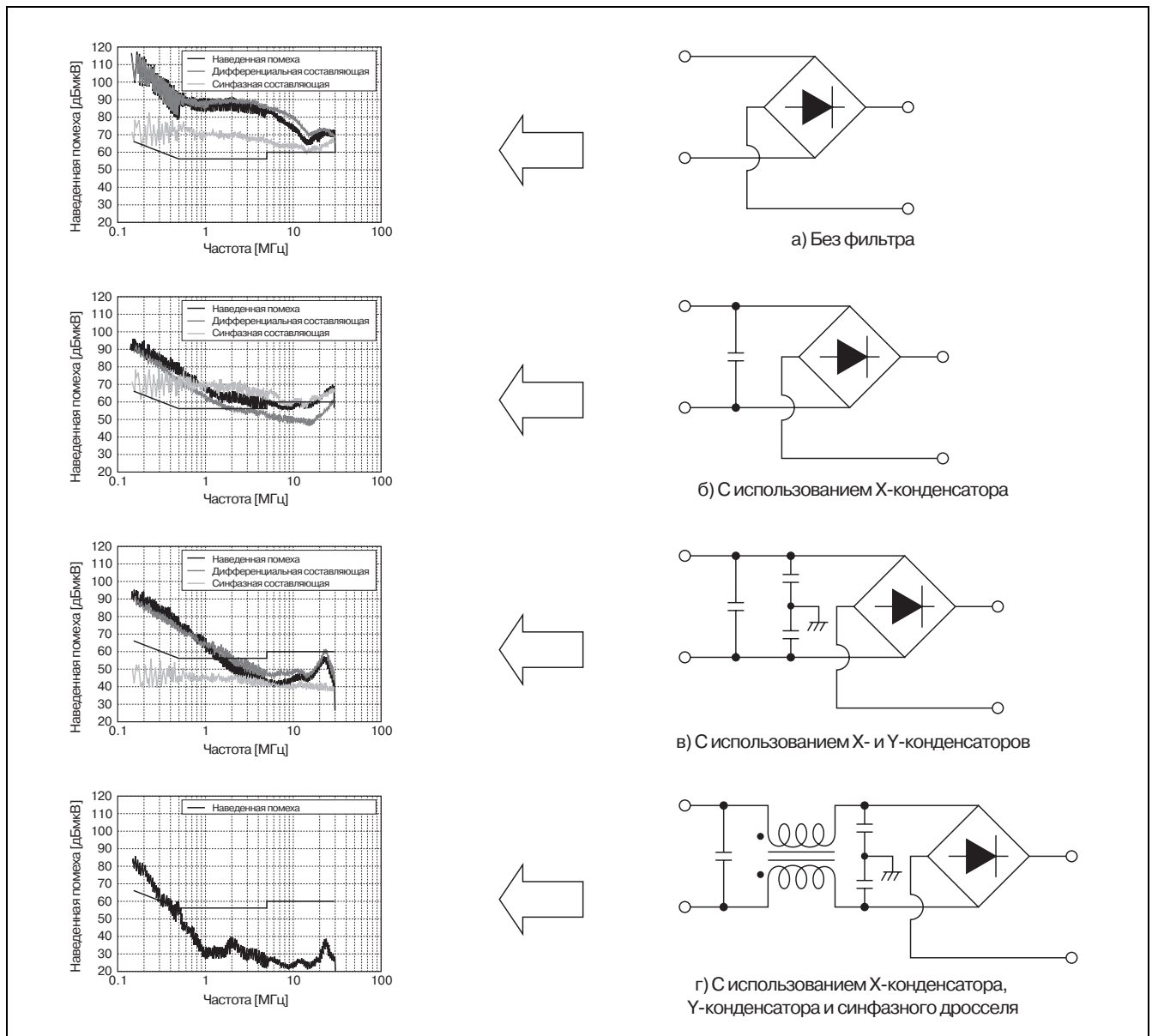
Функциональное назначение элементов сетевого фильтра

На рисунках, представленных ниже, приведены примеры использования различных элементов фильтра и графики, иллюстрирующие эффект от их применения. Приведенные графики показывают изменение интенсивности дифференциальных и синфазных помех импульсного источника питания относительно уровня промышленных помех.

На рисунке (а) представлены графики сигналов в отсутствие фильтра на входе импульсного источника питания. Как видно из графика, уровень дифференциальных и синфазных помех достаточно высок. Рисунок (б) иллюстрирует пример использования фильтрующего X-конденсатора.

На графике видно заметное снижение уровня дифференциальных помех. На рисунке (в) представлены результаты совместного использования X- и Y-конденсаторов. График наглядно показывает эффективное подавление как синфазных, так и дифференциальных помех. Применение X- и Y-конденсаторов в комбинации с синфазным дросселем (дросселем для подавления синфазных помех) показано на рисунке (г). График отражает дальнейшее снижение уровня и дифференциальных, и синфазных помех. Это происходит потому, что реальный синфазный дроссель имеет некоторую дифференциальную индуктивность.

Примеры, иллюстрирующие принцип действия элементов сетевого фильтра

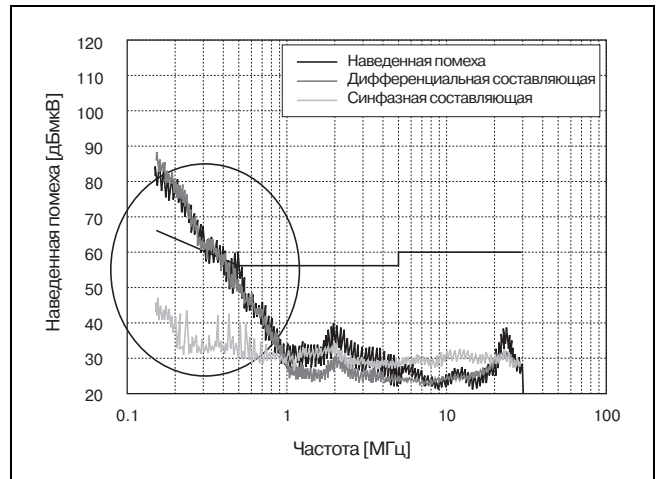


Тенденции подавления помех в перспективных импульсных источниках питания

Просматривается тенденция увеличения рабочей частоты импульсных источников питания, что, в свою очередь, ведет к повышению уровня помех. В основном, сильные помехи располагаются в диапазоне нескольких сотен килогерц, что достаточно близко к рабочей частоте импульсного источника питания.

На представленном графике видно, что помехи, имеющие высокий уровень, расположены ниже 500 кГц. Разделив помехи на синфазную и дифференциальную составляющую, обнаружим заметное преобладание последней. Современные импульсные блоки питания являются источниками сильных низкочастотных помех дифференциального типа. Поэтому необходимы более эффективные методы подавления дифференциальных помех.

Уровни дифференциальной и синфазной составляющих помехи

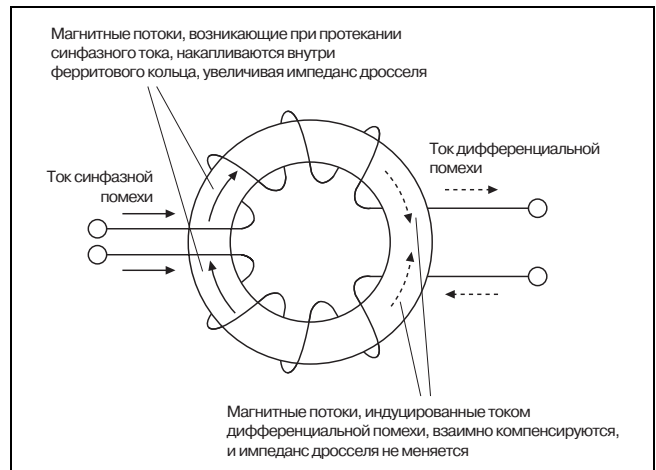


Почему у синфазного дросселя появляется дифференциальная индуктивность

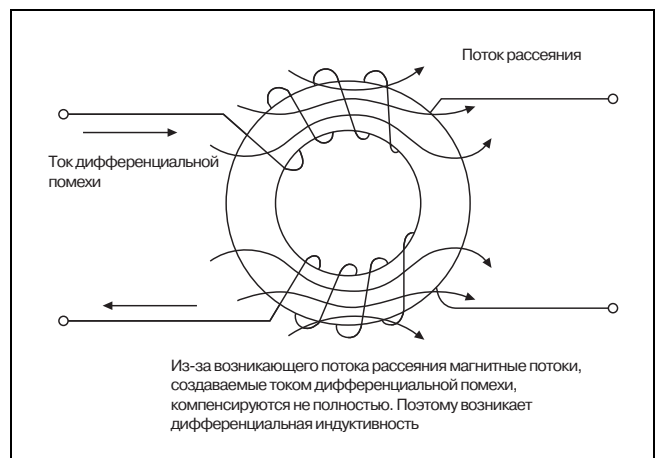
В идеальном синфазном дросселе магнитные потоки, возникающие при протекании синфазного тока, накапливаются внутри ферритового кольца. Поэтому синфазный дроссель обладает индуктивным сопротивлением по отношению к току синфазной помехи. Магнитные потоки, индуцируемые током дифференциальной помехи, взаимно компенсируются. Поэтому идеальный синфазный дроссель не оказывает влияния на ток дифференциальной помехи.

Однако поскольку в реальном синфазном дросселе присутствует поток рассеяния, магнитные потоки, создаваемые током дифференциальной помехи, компенсируются не полностью. Другими словами, реальный синфазный дроссель содержит как синфазную, так и дифференциальную индуктивность.

Идеальный синфазный дроссель



Реальный синфазный дроссель



Примеры подавления сильных дифференциальных помех

На приведенных рисунках показаны способы повышения эффективности подавления дифференциальных помех в инверторном источнике питания для осветительного оборудования. Так как низкочастотные дифференциальные помехи имеют высокий уровень, применяют сетевые фильтры, представленные на рисунках (б, в, г). Приведенные схемы позволяют увеличить индуктивность линии для тока дифференциальных помех:

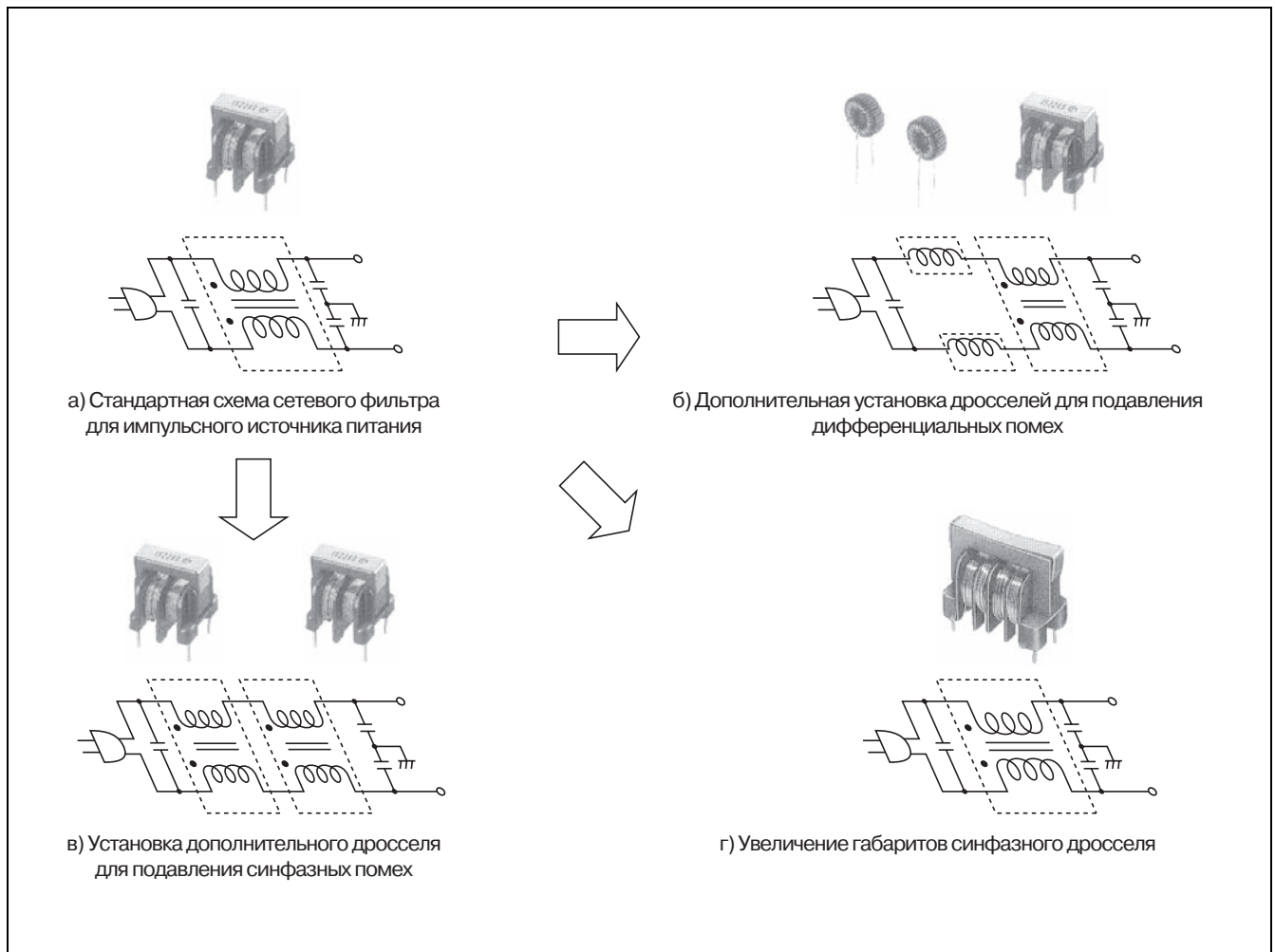
- (б) — за счет использования дополнительных дифференциальных дросселей;
- (в) — за счет использования дополнительного синфазного дросселя;
- (г) — за счет увеличения габаритов синфазного дросселя.

Дифференциальная составляющая помех ослабляется дросселем за счет потоков рассеяния, приводящих к увеличению индуктивности для помех данного типа. Можно предположить, что

увеличение емкости конденсатора фильтра приведет к снижению уровня дифференциальных помех. Однако увеличение емкости X-конденсатора приводит к увеличению реактивного тока. К тому же увеличение емкостей Y-конденсаторов вызывает возрастание тока утечки. В связи с этим недопустимо использование конденсаторов фильтра с большими номиналами емкости. Поэтому, для снижения уровня дифференциальных помех, остается только увеличивать дифференциальную индуктивность фильтра, как показано на рисунках (б, в, г).

Однако применение данных методов приводит к увеличению числа компонентов фильтра, занимаемой ими площади и стоимости устройства в целом. Для решения данных проблем требуется дроссель, у которого синфазная индуктивность остается прежней, а дифференциальная индуктивность увеличивается.

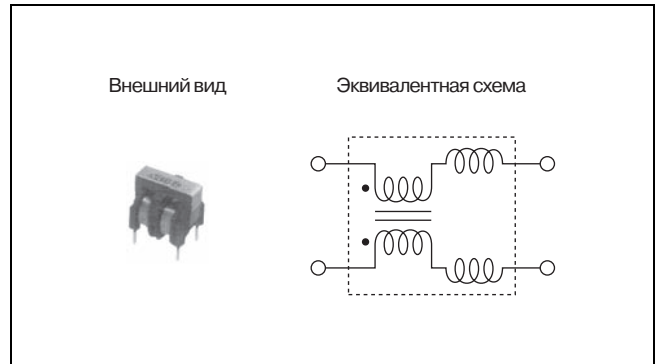
Способы повышения эффективности подавления дифференциальных помех сетевым фильтром



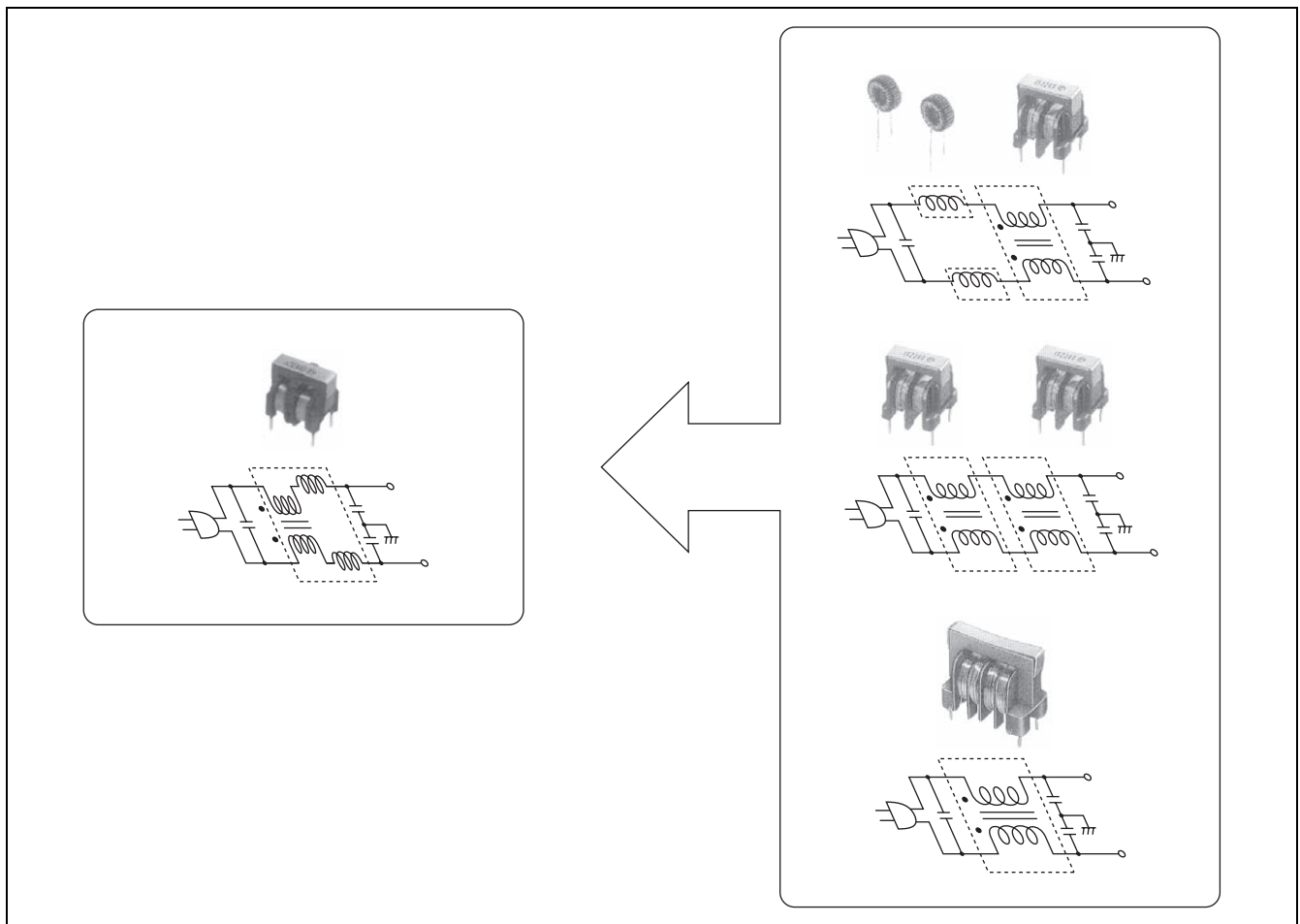
Повышение эффективности подавления дифференциальных помех при использовании гибридных дросселей

Гибридные дроссели представляют собой дроссели для подавления синфазных помех с повышенной дифференциальной индуктивностью. Внешний вид и эквивалентная схема гибридного дросселя серии PLY10 представлены на рисунке. Предложенная конструкция гибридного дросселя позволяет повысить его дифференциальную индуктивность. Например, гибридные дроссели серии PLY10 обладают в 3...5 раз большей дифференциальной индуктивностью, чем прежние синфазные дроссели тех же габаритов и эквивалентной синфазной индуктивности. Другими словами, применение гибридных дросселей серии PLY10 обеспечивает эффективное подавление как дифференциальных, так и синфазных помех и позволяет вдвое сократить число используемых компонентов и занимаемую ими площадь по сравнению с предложенными ранее методами.

Гибридные дроссели серии PLY10



Преимущества использования гибридных дросселей в сетевых фильтрах



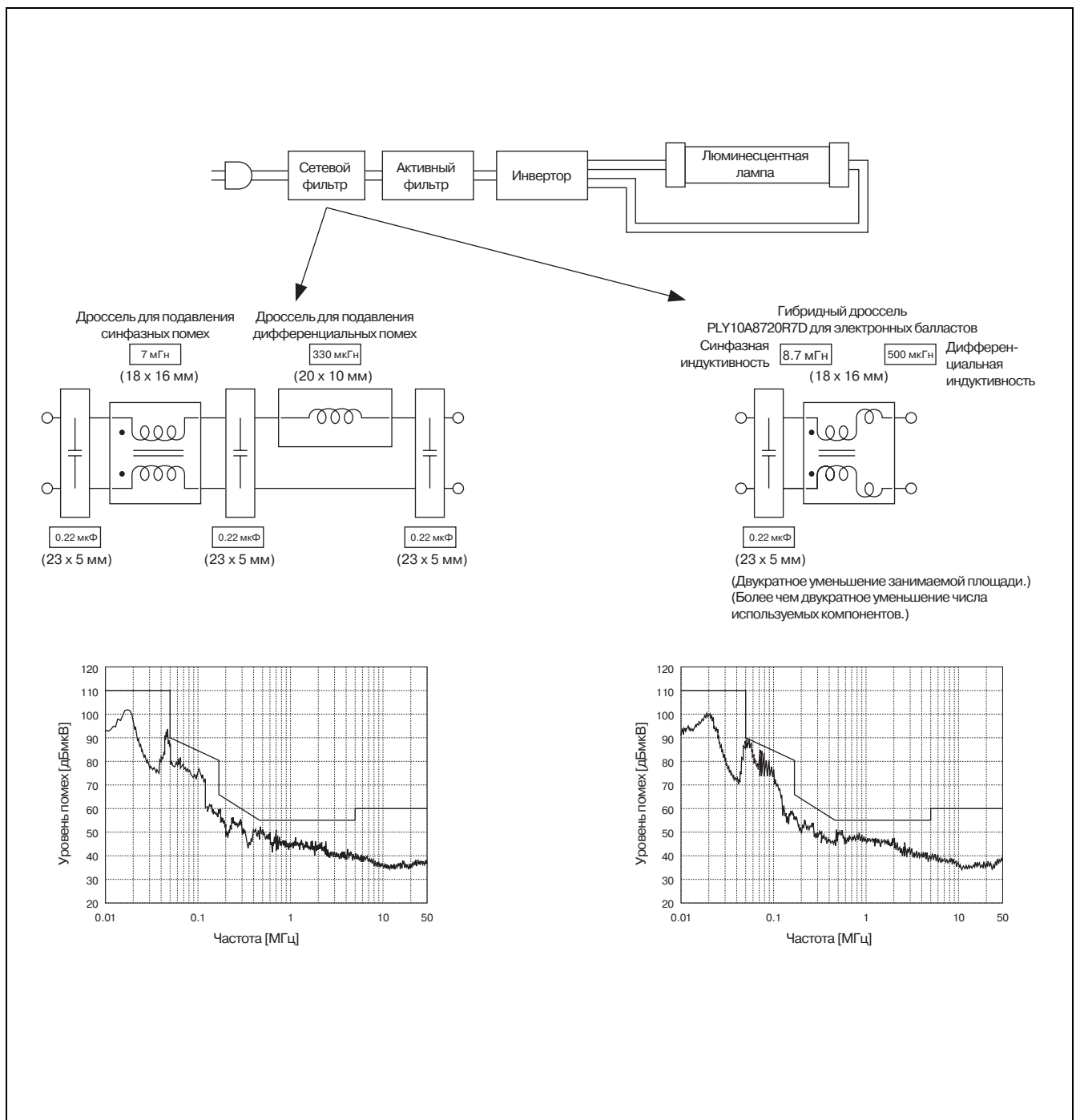
Пример, подтверждающий эффективность применения гибридных дросселей

Пример, подтверждающий эффективность применения гибридных дросселей серии PLY10, приведен ниже на рисунке. По сравнению с традиционной схемой построения фильтра, фильтр с использованием гибридных дросселей, при эквивалентном уровне подавления помех, содержит

меньшее число компонентов и занимает меньшую площадь.

Несмотря на то, что в приведенном примере показано применение дросселя PLY10 в электронном балласте, данный подход может быть с успехом использован и в импульсных источниках питания.

Пример использования гибридного дросселя серии PLY10



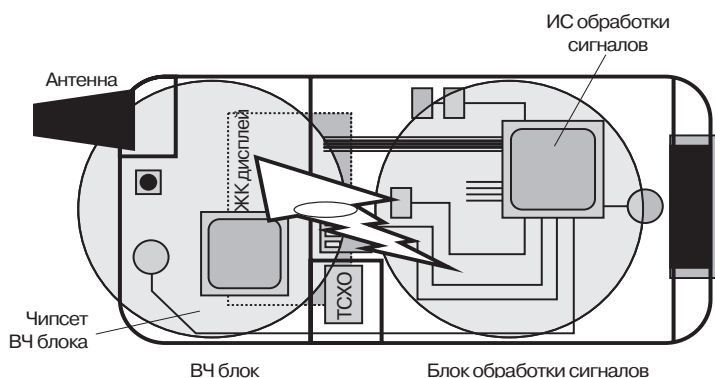
10 Пример подавления помех в мобильном телефоне

Источники излучаемых помех

Помехи, создаваемые блоком обработки сигналов, проходят в ВЧ блок, что приводит к значительному ухудшению чувствительности.

Блок обработки сигналов мобильного телефона, который обычно построен на ИС обработки сигналов в основной полосе частот, управляет различными сигналами, такими как речевой сигнал и сигнал для ЖК дисплея. ИС обработки сигналов является источником значительных помех,

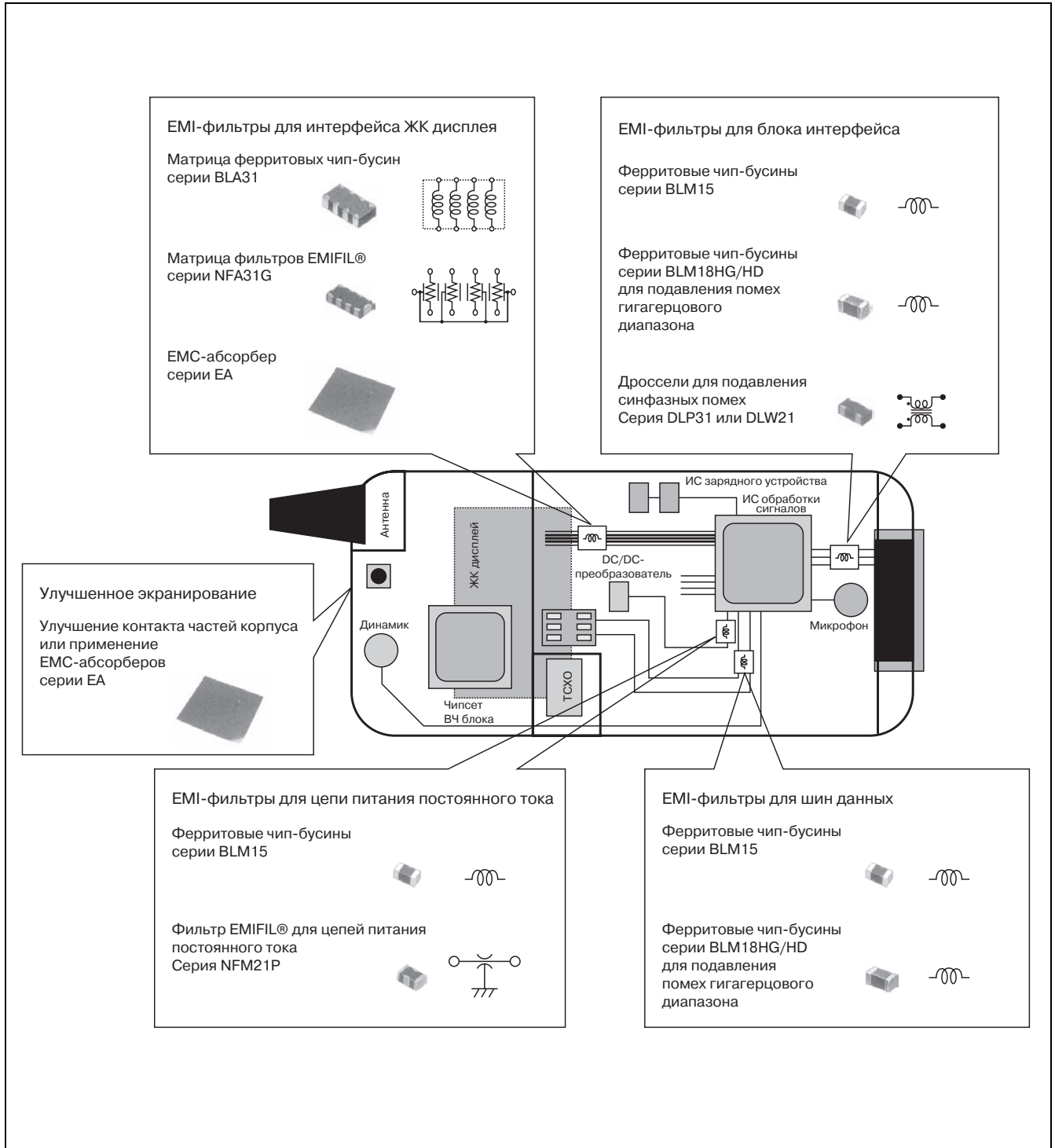
поскольку работает на высокой частоте и к ней подсоединены множество линий передачи данных. При прохождении помех по линиям передачи данных или шинам питания/GND из блока обработки сигналов в ВЧ блок происходит ухудшение его чувствительности, в результате увеличивается частота появления ошибочных битов (Bit Error Rate — BER).



Компоненты для подавления помех в мобильных телефонах

Для улучшения параметра BER (Bit Error Rate), т.е. уменьшения процента принятых ошибочных битов, необходимо подавить помехи, проникающие из блока обработки сигналов в ВЧ блок. Для этого следует установить EMI-фильтры

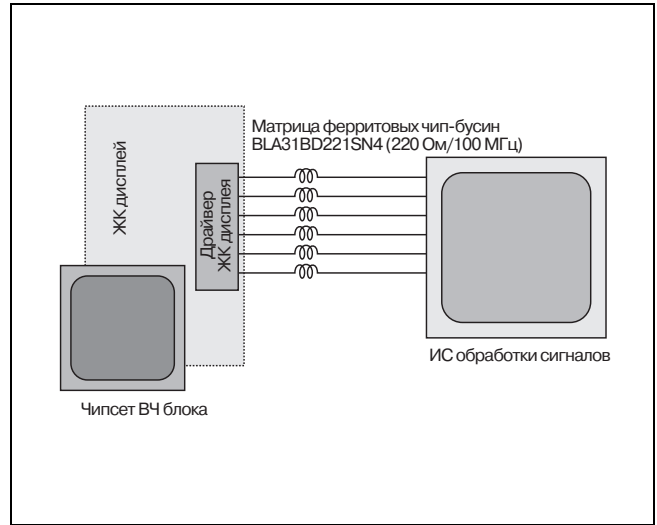
на всех шинах, соединяющих данные блоки. Кроме того, важно также экранировать блок обработки сигналов, поскольку излучаемый им уровень помех в последних моделях мобильных телефонов значительно возрос.



Установка EMI-фильтров на шине управления ЖК дисплеем

Шина управления ЖК дисплеем содержит множество линий передачи сигналов, переключающихся одновременно, что вызывает значительное увеличение импульсного тока, протекающего в цепях земли (GND) и питания. Поэтому необходимо ограничивать ток, протекающий по сигнальным линиям. Обычно для этого используются матрицы ферритовых чип-бусин серии BLA31 и чип-фильтры EMIFIL® серии NFA31G с резистором.

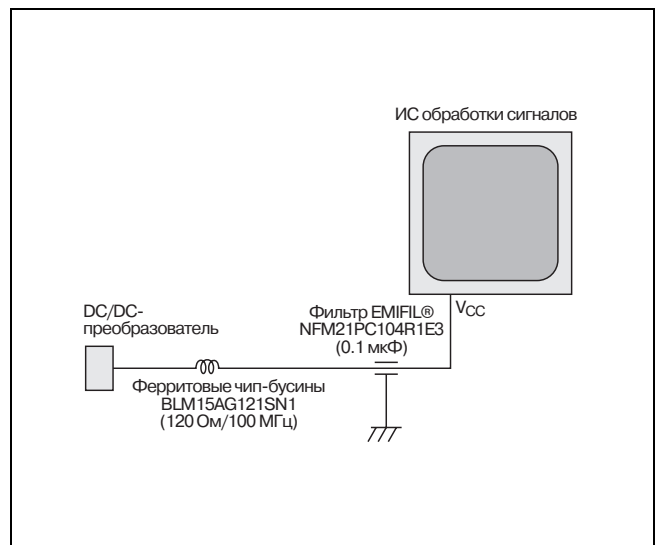
Если по конструктивным причинам применение указанных компонентов невозможно, то для подавления помех, проходящих через гибкий кабель ЖК дисплея, следует использовать EMC-абсорберы серии EA.



Установка EMI-фильтров на шинах питания

Для подавления помех, проникающих из блока управления в ВЧ блок по шинам питания, на шины устанавливают ферритовые чип-бусины серии BLM15. Для повышения эффективности подавления помех можно дополнительно использовать чип-фильтры EMIFIL® серии NFM21P для цепей питания постоянного тока.

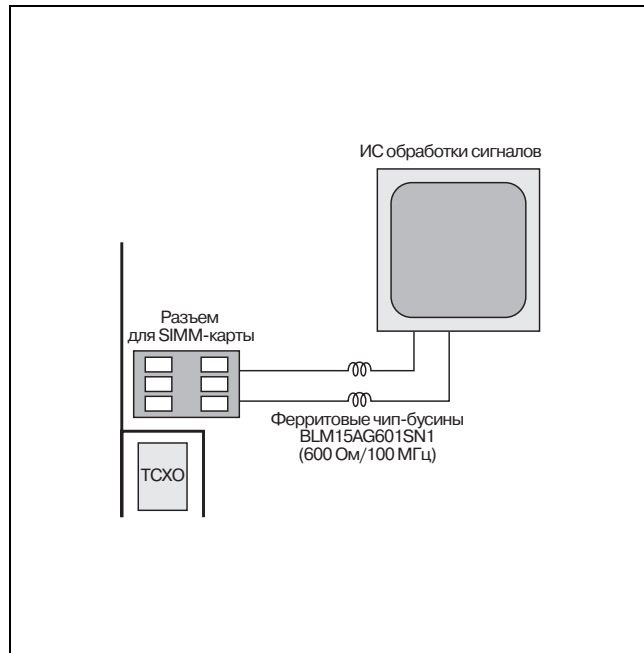
Фильтры серии NFM21P представляют собой 3-выводные конденсаторы. По сравнению с обычными двухвыводными конденсаторами они обладают лучшими характеристиками в области высоких частот. Обычно фильтр по питанию состоит из нескольких двухвыводных конденсаторов различного типа. Они могут быть заменены одним чип-фильтром EMIFIL®, что обеспечивает преимущество с точки зрения занимаемой площади.



Установка EMI-фильтров на шинах данных

Блок обработки сигналов мобильного телефона содержит много шин передачи данных. В качестве примера можно привести шину обмена данными с SIMM-картой. Для подавления помех на шинах устанавливают ферритовые чип-бусины BLM15AG601SN1. Поскольку обмен данными с SIMM-картой происходит на относительно низкой скорости, можно использовать компоненты с высоким импедансом.

Однако нужно иметь в виду, что высокий импеданс ферритовых чип-бусин приводит к искажению формы сигналов в высокоскоростных линиях передачи данных. Это, в свою очередь, может служить причиной увеличения числа ошибок, а также полной неработоспособности интерфейса. Решением данной проблемы является использование на высокоскоростных линиях передачи сигналов специально разработанной серии ферритовых чип-бусин BLM15BB/BD, практически не влияющих на форму передаваемых сигналов.

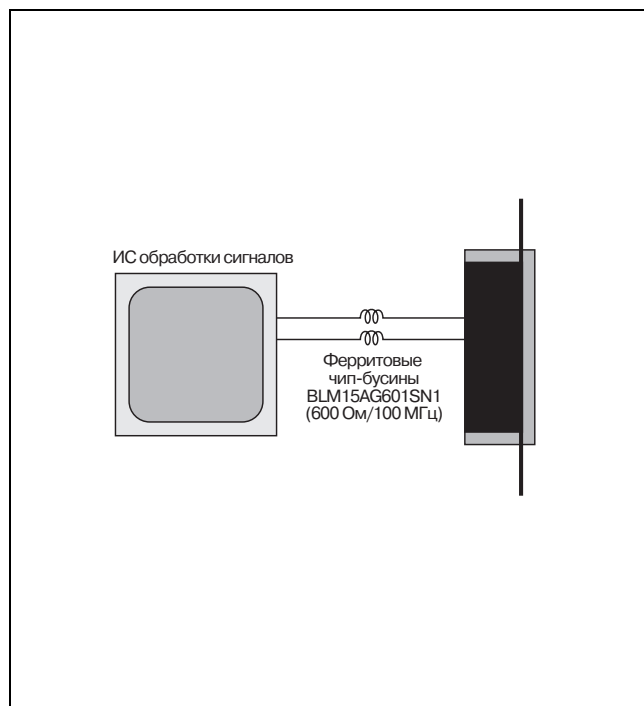


Установка EMI-фильтров в блоке интерфейса

Помехи могут проходить в интерфейсный кабель и излучаться им в окружающее пространство. В результате дифракции и воздействия на приемную антенну возрастает процент принятых ошибочных битов (BER). Для подавления этих помех между ИС обработки сигналов и разъемом кабеля устанавливают ферритовые чип-бусины серии BLM15.

В мобильных телефонах, работающих на высоких частотах (например, в диапазоне PDC1.5, DCS, PCS), используют синфазные дроссели серии DLP31 или DLW21, обладающие высоким импедансом в данном диапазоне частот и превосходным подавлением помех.

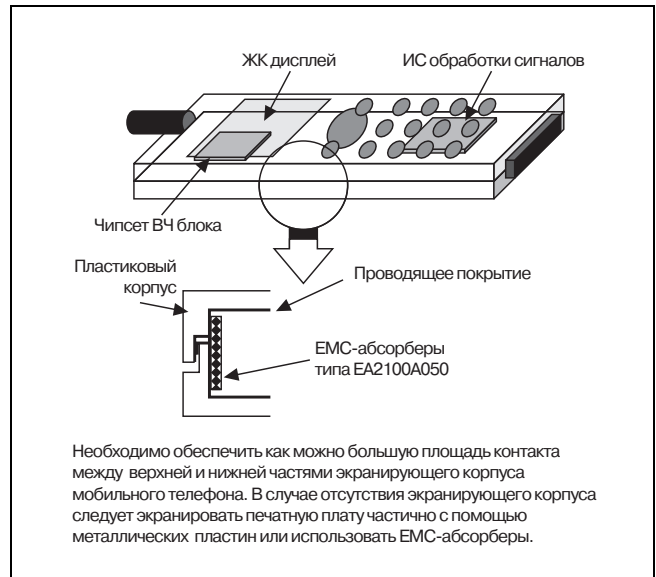
Для получения требуемых результатов необходимо сначала провести испытания на помехоустойчивость и принять меры по предотвращению дифракции передаваемого сигнала. Выбор оптимального EMI-фильтра должен осуществляться с учетом назначения сигнальной цепи и диапазона частот.



Улучшение экранирования

Обычно на внутреннюю поверхность пластикового корпуса мобильного телефона наносят токопроводящее покрытие. При расширении функциональности мобильного телефона уровень помех от блока обработки сигналов также увеличивается. Поэтому необходимо экранировать блок обработки сигналов с такой же тщательностью, как и ВЧ блок. При разработке корпуса мобильного телефона, для снижения импеданса на высокой частоте нужно стараться обеспечить как можно бóльшую площадь контакта между частями корпуса.

Для улучшения экранирования, в блоке обработки сигналов, где это возможно, следует применять металлические экранирующие элементы или EMC-абсорберы.



ПРИМЕЧАНИЯ

1. Контроль за экспортом.
Продукция компании Murata не должна использоваться или продаваться для использования в разработке, производстве, накоплении или утилизации любых видов обычных вооружений или оружия массового поражения (ядерного оружия, химического или биологического оружия, а также реактивных снарядов) или любого другого оружия.
2. Пожалуйста, свяжитесь с нашими торговыми представителями или инженерами по применению продукции, прежде чем применять изделия, упомянутые в этом каталоге, в перечисленных ниже областях, где требуется чрезвычайно высокая надежность для предотвращения дефектов, которые могут представлять непосредственную угрозу для жизни, здоровья или имущества третьих лиц, или если предполагается применять эти изделия в областях, отличных от упомянутых в данном каталоге.
 1. Авиационная техника
 2. Космическая техника
 3. Подводная техника
 4. Оборудование для электростанций
 5. Медицинская техника
 6. Транспорт (автомобильный, железнодорожный, морской и т.п.)
 7. Оборудование для регулирования уличного движения
 8. Системы охраны и сигнализации
 9. Системы обработки данных
 10. Аппаратура с аналогичными перечисленным выше требованиями по сложности и/или надежности
3. Технические характеристики изделий, упомянутых в этом каталоге, соответствуют состоянию на июль 2004 года. Они могут изменяться или выпуск изделий может быть прекращен без предварительного уведомления. Просьба проверить это у наших торговых представителей или инженеров по применению продукции, прежде чем сделать заказ. По любым вопросам обращайтесь к нашим торговым представителям или инженерам по применению продукции.
4. Пожалуйста, внимательно прочитайте разделы, где указаны предельные значения электрических параметров, а также предупреждения, помеченные знаком «ВНИМАНИЕ!» (условия хранения, эксплуатации, пайки, монтажа и использования), чтобы избежать задымления и/или возгорания, и т.п.
5. В этом каталоге приведены только типовые значения параметров. Поэтому прежде чем заказывать интересующие вас изделия, необходимо изучить соответствующую техническую документацию.
6. Просьба иметь в виду, что, если не оговорено иное, мы не принимаем на себя каких бы то ни было обязательств в случае любых конфликтов или споров, могущих возникнуть в связи с действием прав на нашу интеллектуальную собственность или интеллектуальную собственность третьих лиц и другими смежными правами, и связанных с использованием наших изделий и/или информации, упомянутой или содержащейся в наших каталогах. В этой связи не будет делаться никаких заявлений в пользу того, что каким-либо третьим лицам разрешается пользоваться вышеупомянутыми правами на основании лицензий, выданных без нашего согласия.
7. При производстве нашей продукции не используются какие-либо разрушающие озоновый слой вещества (ODS), указанные в Монреальском протоколе.

Издательский дом «Додэка-XXI»
ОКП 95 3000
105318 Москва, а/я 70
Тел./факс: (495) 366-24-29, 366-81-45
E-mail: books@dodeca.ru; red@dodeca.ru

Формат 60x90/8. Тираж 6500 экз. Заказ № 794.
Отпечатано в ОАО «Типография Новости».
105005 Москва, ул. Ф. Энгельса, 46



Murata Manufacturing Co., Ltd.

<http://www.murata.com>

Головной офис:

Япония, 617-8555, Киото, Тендзин Нагаокакио-ши, 2-26-10
(2-26-10, Tenjin Nagaokakyo-shi, Kyoto 617-8555, Japan)
Тел.: 81-75-951-9111

Международное отделение:

Япония, 150-0002, Токио, Шибуйа, Шибуйа-ку, 3-29-12
(3-29-12, Shibuya, Shibuya-ku, Tokyo, 150-0002, Japan)
Тел. 81-3-5469-6123
Факс: 81-3-5469-6155
E-mail: intl@murata.co.jp

Россия

АЛКОН

193171 Санкт-Петербург, ул. Седова, д. 55, корпус 2, офис 117
Тел.: (812) 749-4930, 560-0321
Факс: (812) 560-7178
E-mail: mail@alkon.net
<http://www.alkon.net>

ПЛАТАН

121351 Москва, ул. Ивана Франко, д. 40, стр. 2
Тел./факс: (495) 970-0099
E-mail: platan@aha.ru
<http://www.platan.ru>

РТК Компонент

129075 Москва, ул. Калибровская, д. 31
Тел.: (495) 615-9706, 615-7313
Факс: (495) 616-2308
E-mail: Moscow@rtkcomponent.com
<http://www.rtkcomponent.com>

СИММЕТРОН Электронные Компоненты

195196, Санкт-Петербург, ул. Таллинская, д. 7
Тел.: (812) 449-4000, 449-4005
Факс: (812) 449-4704
E-mail: npo@symmetron.ru
<http://www.symmetron.ru>

Белоруссия

РТК Компонент

220005, Беларусь, г. Минск, ул. Гикало, д. 1
Тел: (017) 290-2410, 290-2411,
Факс: (017) 290-2413
E-mail: minsk@rtkcomponent.com
<http://www.rtkcomponent.com>

Украина

Симметрон-Украина

02002, Киев
ул. М.Расковой, д. 13, офис 903
Тел.: (044) 239-2065
Факс: (044) 239-2069
E-mail: info@symmetron.com.ua
<http://www.symmetron.ua>

VD MAIS

01033, Киев, ул. Жилянская, д. 29
Тел.: (044) 227-2262, 227-1356
Факс: (044) 227-3668
E-mail: info@vdmair.kiev.ua
<http://www.vdmair.kiev.ua>