

КОНДЕНСАТОРЫ КЕРАМИЧЕСКИЕ ПОСТОЯННОЙ ЕМКОСТИ КМ5

Многослойные конденсаторы **КМ5А**, **КМ5Б** предназначены для работы в цепях постоянного, переменного и импульсного тока.

Тип ТКЕ	Пределы номинальных емкостей, пФ	Номинал. напр., В	КМ5А			КМ5Б, изолирован.			КМ5Б, неизол.		
			Разм., мм			Размеры, мм			Размеры, мм		
			L	W	A	L	W	A	L	W	A
ПЗЗ	16 - 91	160	5	4.5	5	4.5	2.5	5	4.5	2.5	
	100 - 150		7	6.5	7	6.5	5.0	7	6.5	5.0	
	160 - 300		9	8.5	9	8.5	7.5	9	8.5	7.5	
	330 - 510		11	10.5	11	10.5	7.5	11	10.5	7.5	
	560 - 680		13	12.5	13	12.5	10	13	12.5	10	
МПО	68 - 150	160	5	4.5	5	4.5	2.5	5	4.5	2.5	
	160 - 390		7	6.5	7	6.5	5.0	7	6.5	5.0	
	430 - 620		9	8.5	9	8.5	7.5	9	8.5	7.5	
	680 - 1100		11	10.5	11	10.5	7.5	11	10.5	7.5	
	1300 - 1600		13	12.5	13	12.5	10	13	12.5	10	
М47	27 - 110	160	5	4.5	5	4.5	2.5	5	4.5	2.5	
	120 - 180		7	6.5	7	6.5	5.0	7	6.5	5.0	
	200 - 330		9	8.5	9	8.5	7.5	9	8.5	7.5	
	360 - 510		11	10.5	11	10.5	7.5	11	10.5	7.5	
	560 - 680		13	12.5	13	12.5	10	13	12.5	10	
М75	47 - 160	160	5	4.5	5	4.5	2.5	5	4.5	2.5	
	180 - 330		7	6.5	7	6.5	5.0	7	6.5	5.0	
	360 - 560		9	8.5	9	8.5	7.5	9	8.5	7.5	
	620 - 1000		11	10.5	11	10.5	7.5	11	10.5	7.5	
	1100 - 1300		13	12.5	13	12.5	10	13	12.5	10	
М750	68 - 390	160	5	4.5	5	4.5	2.5	5	4.5	2.5	
	430 - 750		7	6.5	7	6.5	5.0	7	6.5	5.0	
	820 - 1000		9	8.5	9	8.5	7.5	9	8.5	7.5	
	1100 - 1800		11	10.5	11	10.5	7.5	11	10.5	7.5	
	2000 - 2700		13	12.5	13	12.5	10	13	12.5	10	
М1500	150 - 680	160	5	4.5	5	4.5	2.5	5	4.5	2.5	
	750 - 1200		7	6.5	7	6.5	5.0	7	6.5	5.0	
	1300 - 2200		9	8.5	9	8.5	7.5	9	8.5	7.5	
	2400 - 3900		11	10.5	11	10.5	7.5	11	10.5	7.5	
	4300 - 5600		13	12.5	13	12.5	10	13	12.5	10	
Н30	1500 - 6800	100	5	4.5	5	4.5	2.5	5	4.5	2.5	
	0.01 - 0.15 мкФ		7	6.5	7	6.5	5.0	7	6.5	5.0	
	0.022 мкФ		9	8.5	9	8.5	7.5	9	8.5	7.5	
	0.033 мкФ		11	10.5	11	10.5	7.5	11	10.5	7.5	
	0.047 мкФ		13	12.5	13	12.5	10	13	12.5	10	
Н90	0.015 мкФ	50	5	4.5	5	4.5	2.5	5	4.5	2.5	
	0.022 - 0.033 мкФ		7	6.5	8	6.6	8.8	8	6.6	8.8	
	0.047 мкФ		9	8.5	7	6.5	5.0	7	6.5	5.0	
	0.068 мкФ		11	10.5	9	8.5	7.5	9	8.5	7.5	
	0.1 мкФ		13	12.5	11	10.5	7.5	11	10.5	7.5	
0.15 мкФ	13	12.5	13	12.5	10	13	12.5	10			

СИСТЕМА ОБОЗНАЧЕНИЙ

КМ5А	ПЗЗ	33 пФ	5%	«5»
1	2	3	4	5

1. Тип конденсатора: КМ5А, КМ5Б
2. Тип ТКЕ: ПЗЗ, М47, М75, М750, М1500, Н30, Н90
3. Номинальная емкость по ряду E24, пФ/мкФ
4. Точность: ±2%; ±5%; ±10%; ±20% (ПЗЗ, М47, М75, М750, М1500); (-20+50)% (Н30, Н50); (-20+80)% (Н90)
5. Приемка 5

ТЕХНИЧЕСКИЕ ХАРАКТЕРИСТИКИ

Тангенс угла потерь:

для ПЗЗ, МПО, М47, М75, М750, М1500

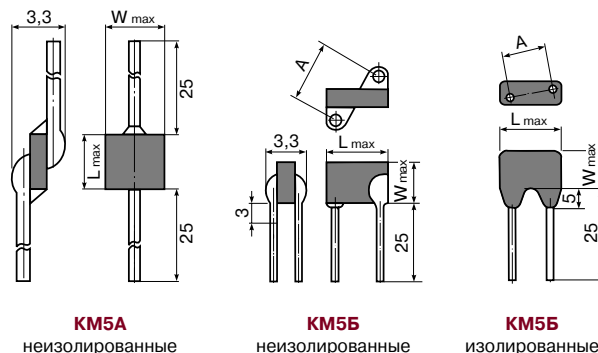
до 50 пФ >1.2(150/С + 7) · 10⁻⁴

свыше 50 пФ 0.0012

для Н30, Н90 0.035

Постоянная времени свыше 0.047 мкФ <50 МОм · мкФ

ГАБАРИТНЫЕ РАЗМЕРЫ



КМ5А
неизолированные

КМ5Б
неизолированные

КМ5Б
изолированные