



### ТЕХНИЧЕСКИЕ ХАРАКТЕРИСТИКИ

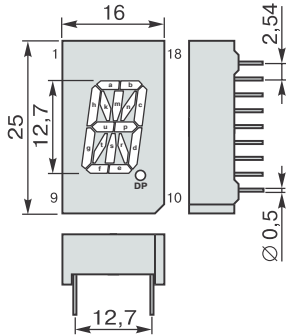
Макс. прямое напряж. (при токе 20 мА): ..... 2.5 В  
 Макс. прямой ток: ..... 25-30 мА  
 Макс. обратное напряжение: ..... 5 В  
 Обратный ток (при напряжении 5 В): ..... 10 мкА  
 Мощность рассеивания: ..... 150 мВт  
 Макс. импульсный прямой ток: ..... 140-160 мА  
 Диапазон рабочих температур: ..... -40...+85°C

### СИСТЕМА ОБОЗНАЧЕНИЙ

PS	A	12	11	YWA
1	2	3	4	5

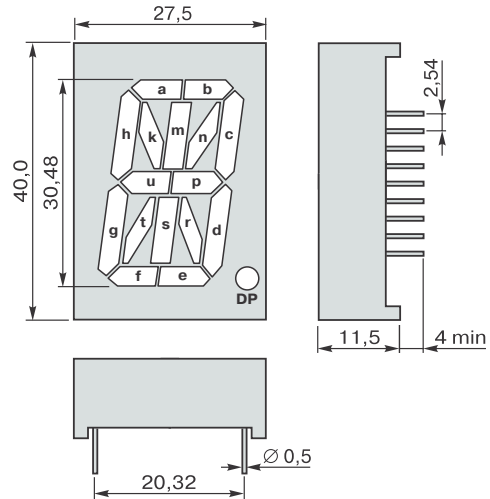
1. **Тип:** PS - один разряд, PD - два разряда
2. **Подключение:** A - общий анод, C - общий катод
3. **Размер знака:** размер знака в дюймах или долях дюйма
4. **Тип цоколевки**
5. **Цвет свечения и яркость:** HWA - красный, EWA - оранжевый, GWA - зеленый, YWA - желтый, SRWA - красный суперяркий, SGWA - зеленый суперяркий

### PSA/PSC05



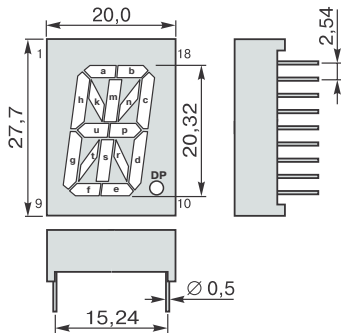
Наименование	a	b	c	d	e	f	g	h	k	m	n	p	s	r	t	u	DP	OA/OK
PSA/PSC05-11	1	18	16	13	10	9	8	4	3	2	17	15	6	14	7	5	12	11
PSA/PSC05-12	2	1	16	13	9	8	6	5	4	3	17	15	12	11	7	14	10	18

### PSA/PSC12



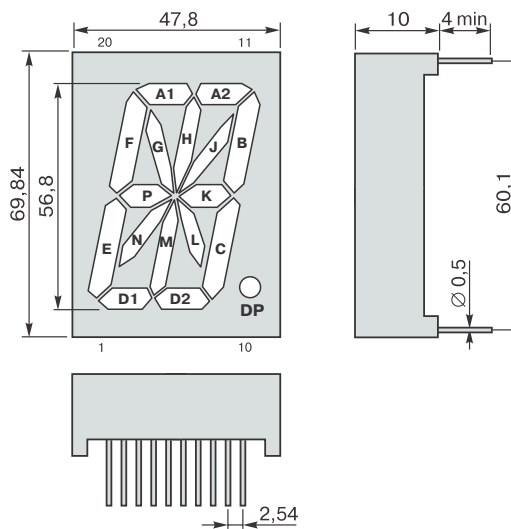
Наименование	a	b	c	d	e	f	g	h	k	m	n	p	s	r	t	u	DP	OA/OK
PSA/PSC12-11	1	18	16	13	10	9	8	4	3	2	17	15	6	14	7	5	12	11

### PSA/PSC08



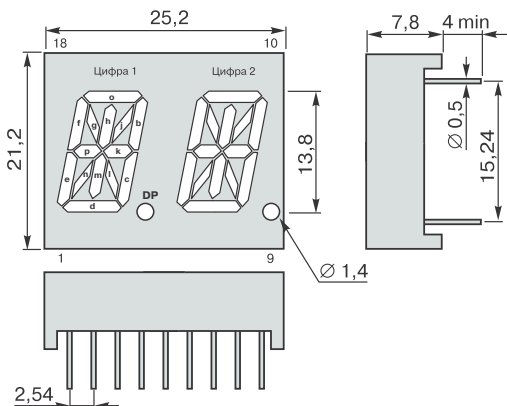
Наименование	a	b	c	d	e	f	g	h	k	m	n	p	s	r	t	u	DP	OA/OK
PSA08-11	1	18	16	13	10	9	8	4	3	2	17	15	6	14	7	5	12	11
PSA08-12	2	1	15	13	10	11	5	3	4	6	18	16	7	9	8	14	12	17

### PSA/PSC23



Наименование	A1	A2	B	C	D1	D2	E	F	G	H	J	K	L	M	N	P	DP	OA/OK
PSA/PSC23-11	17	14	13	9	4	7	3	19	18	16	15	12	8	6	5	2	10	1, 11

### PDA/PDC54



Наименование	a	b	c	d	e	f	g	h	j	k	l	m	n	p	DP	Цифра 1	Цифра 2
PDA/PDC54-11	12	10	9	7	1	18	17	15	14	6	5	4	2	13	8	16	11