

### ТЕХНИЧЕСКИЕ ХАРАКТЕРИСТИКИ

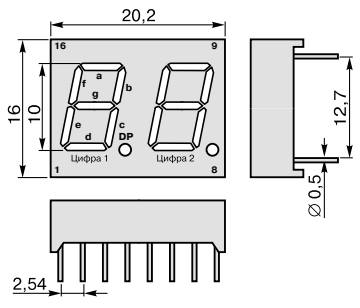
Макс. прямое напряж. (при токе 20 мА): ..... 2.5 В  
 Макс. прямой ток: ..... 25-30 мА  
 Макс. обратное напряжение: ..... 5 В  
 Обратный ток (при напряжении 5 В): ..... 10 мкА  
 Мощность рассеивания: ..... 150 мВт  
 Макс. импульсный прямой ток: ..... 140-160 мА  
 Диапазон рабочих температур: ..... -40...+85°C

### СИСТЕМА ОБОЗНАЧЕНИЙ

D	A	08	11	GWA
1	2	3	4	5

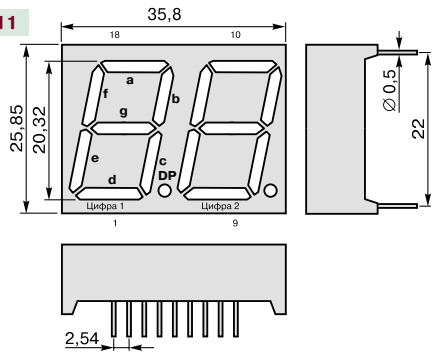
1. Тип: S - один разряд, D - два разряда, B - три разряда, C - четыре разряда
2. Подключение: A - общий анод, C - общий катод
3. Размер знака: размер знака в дюймах или долях дюйма
4. Тип цоколевки
5. Цвет свечения и яркость: HWA - красный, EWA - оранжевый, GWA - зеленый, YWA - желтый, SRWA - красный суперяркий, SGWA - зеленый суперяркий

### DA/DC04-11



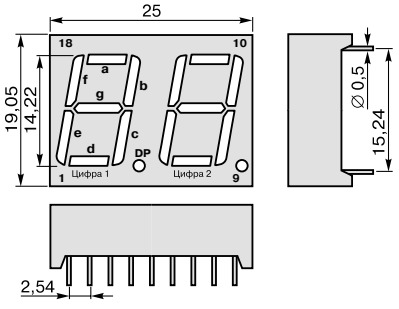
Наименование	a	b	c	d	e	f	g	OA/OK
DA/DC04-11	15	13	1	3	2	14	16	4
	10	12	8	6	7	11	9	5

### DA/DC08-11



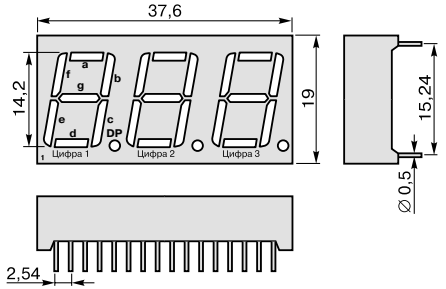
Наименование	a	b	c	d	e	f	g	DP	OA/OK
DA/DC08-11	16	15	3	2	1	18	17	4	14
	11	10	8	6	5	12	7	9	13

### DA/DC56-11



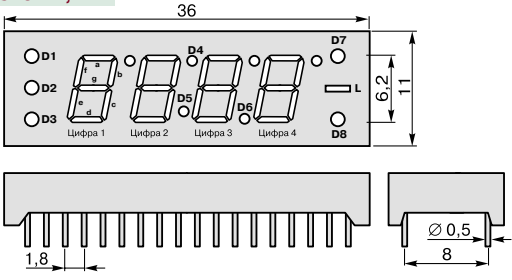
Наименование	a	b	c	d	e	f	g	DP	OA/OK
DA/DC56-11	16	15	3	2	1	18	17	4	14
	11	10	8	6	5	12	7	9	13

### BA/BC56-11



Наименование	a	b	c	d	e	f	g	DP	OA/OK
BA/BC56-11	25	24	4	2	1	27	28	5	3, 26
	21	20	8	7	6	23	22	9	19
	16	15	13	11	10	17	12	14	18

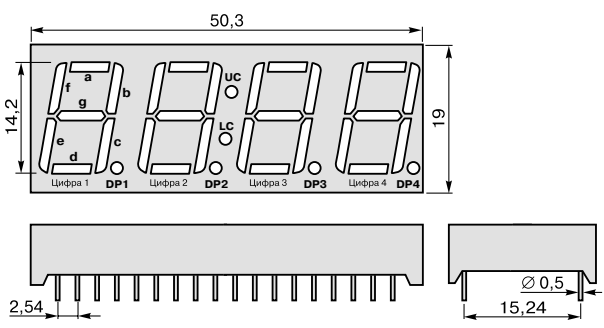
### CA/CC25-11, 12



Наименование	a	b	c	d	e	f	g	OK/OA
CA/CC25-11	33	32	4	3	2	34	35	18
	29	28	7	6	5	30	31	18
	25	24	12	11	9	26	10	18
	21	20	16	15	14	22	23	18
Точки	D1	D2/D3	D4	D5	D6	D7/L	D8	
	36	1	27	8	13	19	17	
	a	b	c	d	e	f	g	OK/OA
CA/CC25-12	15	19	11	4	21	20	22	3
	15	19	11	4	21	20	22	5
	15	19	11	4	21	20	22	8
	15	19	11	4	21	20	22	10
Точки	D1	D2	D3	D4	D5	D6	D7/L	D8
	23	2	1	7	6	9	14	12

Конфигурация CC25 отличается от CA25 только полярностью.

### CA/CC56-11, 12



Наименование	a	b	c	d	e	f	g	DP	OK/OA
CA/CC56-11	34	33	3	2	1	36	35	4	32
	29	28	8	6	5	30	7	9	31
	25	24	12	11	10	27	26	13	23
	20	19	17	15	14	21	16	18	22
	a	b	c	d	e	f	g	DP	OK/OA
CA/CC56-12	11	7	4	2	1	10	5	3	12
	11	7	4	2	1	10	5	3	9
	11	7	4	2	1	10	5	3	8
	11	7	4	2	1	10	5	3	6

Конфигурация CC56 отличается от CA56 только полярностью.



**ТЕХНИЧЕСКИЕ ХАРАКТЕРИСТИКИ**

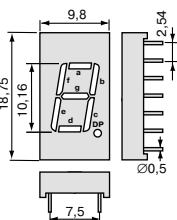
Макс. прямое напряж. (при токе 20 мА):..... 2.5 В  
 Макс. прямой ток: ..... 25-30 мА  
 Макс. обратное напряжение:..... 5 В  
 Обратный ток (при напряжении 5 В):..... 10 мкА  
 Мощность рассеивания:..... 150 мВт  
 Макс. импульсный прямой ток: ..... 140-160 мА  
 Диапазон рабочих температур: ..... -40...+85°C

**СИСТЕМА ОБОЗНАЧЕНИЙ**

<b>PS</b>	<b>A</b>	<b>12</b>	<b>11</b>	<b>SRWA</b>
1	2	3	4	5

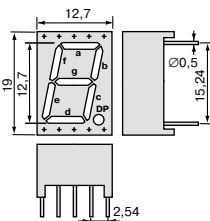
- Тип:** S - один знак, 7 сегм.; PS - один знак, 16 сегм.; D - два знака, 7 сегм.; PD - два знака, 16 сегм.; В - три знака; F - ±1; SB - один знак, два цвета
- Подключение:** А - общий анод, С - общий катод, Х - универсальный
- Размер знака:** размер знака в дюймах или долях дюйма
- Тип цоколевки**
- Цвет свечения и яркость:** HWA - красный, EWA - оранжевый, GWA - зеленый, YWA - желтый, SRWA - красный суперяркий, SGWA - зеленый суперяркий

**SA/SC04-11,12**

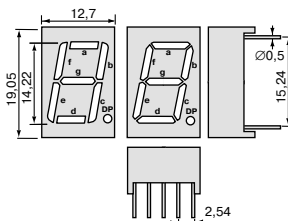


Наименование	a	b	c	d	e	f	g	DP	OA/OK
SA04-11	1	13	10	8	7	2	11	9	3, 14
SC04-11	14	13	8	7	6	1	2	9	4, 12
SA/SC04-12	10	9	8	5	4	2	3	7	1, 6

**SA/SC05-11**



**SA/SC56-11**



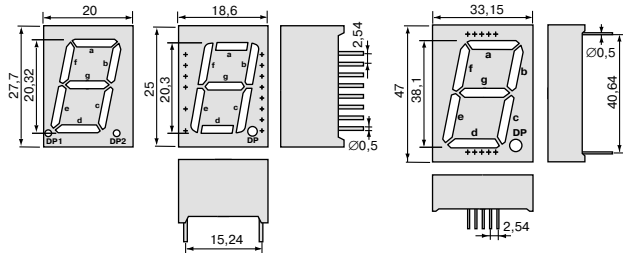
**SA/SC56-21**

Наименование	a	b	c	d	e	f	g	DP	OA/OK
SA/SC05-11	7	6	4	2	1	9	10	5	3, 8
SA/SC56-11	7	6	4	2	1	9	10	5	3, 8
SA/SC56-21	7	6	4	2	1	9	10	5	3, 8

**SA/SC08-11,12,13**

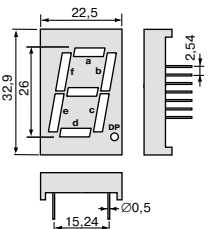
**SA/SC08-21**

**SA/SC15-11  
SBA/SBC15-11**

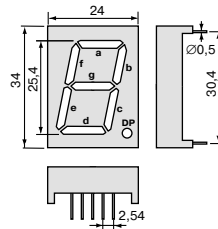


Наименование	a	b	c	d	e	f	g	DP1	DP2	OA/OK
SA08-11,12,13	1	14	12	10	4	2	13	6	9	3, 5, 11, 16
SC08-11,12,13	1	14	12	10	4	2	13	6	9	3, 5, 11, 16
SA08-21	2	15	13	11.9	5.7	3	14	10	-	4, 12, 17
SC08-21	2	15	13	11	5.7	3	14	10	-	4, 9, 12, 17
SA/SC15-11	7	6	4	3	2	9	10	8	-	1, 5
SBA/SCA15-11	7	6	4	3	2	9	10	8	-	1 (красн.), 5 (зелен.)

**SA/SC10-11**



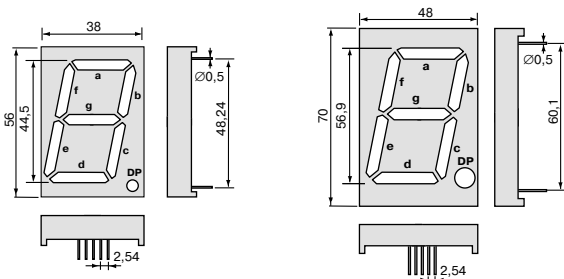
**SA/SC10-21**



Наименование	a	b	c	d	e	f	g	DP	OA/OK
SA/SC10-11	1	13	10	8	7	2	11	9	3, 6, 14
SA/SC10-21	7	6	4	2	1	9	10	5	3, 8

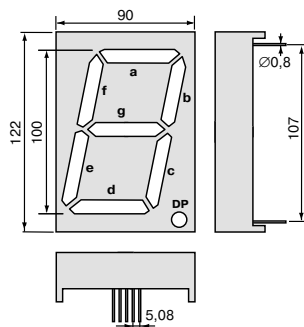
**SA/SC18-11  
SBA/SBC18-11**

**SA/SC23-11,12  
SBA/SBC23-11**

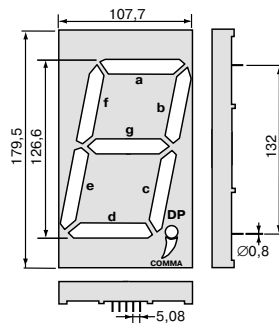


Наименование	a	b	c	d	e	f	g	DP	OA/OK
SA/SC18	7	6	4	3	2	9	10	8	1, 5
SA/SC23-11	7	6	4	3	2	9	10	8	1 (красн.), 5 (зелен.)
SBA/SBC23-11	7	6	4	3	2	9	10	8	1 (красн.), 5 (зелен.)
SA/SC23-12	7	6	4	2	1	9	10	5	3, 8

**SA/SC40-18, 19**



**SA/SC50-11**



Наименование	a	b	c	d	e	f	g	DP	comma	OA/OK
SA/SC40-18	7	6	4	3	2	9	10	5	-	1, 8
SA/SC40-19	7	6	4	2	1	9	10	5	-	3, 8
SA/SC50-11	7	6	5	2	1	10	9	4	3	8