

Закрытое акционерное общество
«Научно-производственное предприятие «Автоматика»

ИЗМЕРИТЕЛЬНЫЕ ПРЕОБРАЗОВАТЕЛИ ТЕМПЕРАТУРЫ

НПТ-2

Руководство по эксплуатации
НПТ-2. 09 РЭ

г. Владимир

СОДЕРЖАНИЕ

ВВЕДЕНИЕ.....	3
1. НАЗНАЧЕНИЕ.....	3
2. ТЕХНИЧЕСКИЕ ДАННЫЕ.....	4
3. СОСТАВ ИЗДЕЛИЯ.....	5
4. УСТРОЙСТВО И ПРИНЦИП РАБОТЫ.....	6
5. УКАЗАНИЯ МЕР БЕЗОПАСНОСТИ.....	6
6. ПОРЯДОК УСТАНОВКИ.....	7
7. ВОЗМОЖНЫЕ НЕИСПРАВНОСТИ И СПОСОБЫ ИХ УСТРАНЕНИЯ.....	7
8. ТЕХНИЧЕСКОЕ ОБСЛУЖИВАНИЕ.....	7
9. КАЛИБРОВКА.....	7
10. МАРКИРОВКА, УПАКОВКА, ТРАНСПОРТИРОВАНИЕ И ХРАНЕНИЕ.....	7
11. ГАРАНТИИ ИЗГОТОВИТЕЛЯ.....	8
12. СВЕДЕНИЯ О РЕКЛАМАЦИЯХ.....	8
ПРИЛОЖЕНИЕ 1. Габаритные и монтажные размеры.....	9
ПРИЛОЖЕНИЕ 2. Схемы внешних электрических соединений.....	12
ПРИЛОЖЕНИЕ 3. Схема внешних соединений для настройки и калибровки.....	13
ПРИЛОЖЕНИЕ А. Регулировка преобразователей НПТ-2.1х, НПТ-2.2х, НПТ-2.3х, НПТ-2.4х, НПТ-2.5х.....	14
ПРИЛОЖЕНИЕ В. Методика программирования преобразователей НПТ-2.6Х, НПТ-2.7Х.....	15
ПРИЛОЖЕНИЕ С. Методика калибровки.....	20

Версия 09.20 (11.01.2008)

ВВЕДЕНИЕ

Настоящее руководство по эксплуатации предназначено для изучения устройства и обеспечения правильной эксплуатации измерительных преобразователей температуры НПТ-2.xx (далее «преобразователи»).

Описываются назначение, принцип действия, приводятся технические характеристики, даются сведения о порядке работы и проверке технического состояния.

Преобразователи выпускаются по ТУ4227-029-10474265-06.

1. НАЗНАЧЕНИЕ

1.1. Преобразователи НПТ-2.xx, предназначены для преобразования сигналов от термопреобразователей сопротивления (ТС) или термодпар (ТП) в аналоговый сигнал постоянного тока (4...20) мА.

1.2. Преобразователи имеют следующие модели:

- по типу термопреобразователя:

НПТ-2.1х - для работы с термопреобразователями сопротивления с НСХ типа 50М или 100М ($W_{100} = 1.428$);

НПТ-2.2х - для работы с термодпарами с НСХ типа К (ХА);

НПТ-2.3х - для работы с термодпарами с НСХ типа L (ХК);

НПТ-2.4х - для работы с термопреобразователями сопротивления с НСХ типа 50П или 100П ($W_{100} = 1.3910$) или Pt100 ($W_{100} = 1.3850$);

НПТ-2.5х - для работы с термодпарами с НСХ типа J (ЖК);

НПТ-2.6х - для работы с термопреобразователями сопротивления с НСХ всех типов по ГОСТ 6651-94: Pt' ($W_{100} = 1.3910$), Pt ($W_{100} = 1.3850$), Cu' ($W_{100} = 1.4280$), Cu ($W_{100} = 1.4260$), Ni ($W_{100} = 1.6170$), с любым R_0 от 50 Ом до 1000 Ом, а также любыми другими НСХ по заказу;

НПТ-2.7х - для работы с термодпарами с НСХ всех типов по ГОСТ Р 8.585-2001: А1 (ТВР), А2 (ТВР), А3 (ТВР), В (ТПР), Е (ТХКн), J (ТЖК), К (ТХА), L (ТХК), М (ТМК), N (ТНН), S (ТПП), R (ТПП), Т (ТМК), а также любыми другими НСХ по заказу.

- по типу корпуса:

НПТ-2.хА - в корпусе ROSE ECO 02-6 (рисунок П1.1 в приложении 1);

НПТ-2.хД - в корпусе G205 (рисунок П1.2 в приложении 1);

НПТ-2.хР - в корпусе RAILTEK-35 (рисунок П1.3 в приложении 1).

1.3. Преобразователи НПТ-2.хА, по устойчивости к климатическим воздействиям имеют исполнение УХЛ категории размещения 3.1*, но при температуре от минус 10 °С до +50 °С; преобразователи НПТ-2.хД имеют исполнение УХЛ категории размещения 3.1*, но при температуре от минус 40 °С до +70 °С, а преобразователи НПТ-2.хР – УХЛ 4.2*, но при температуре от минус 10 °С до +50 °С.

Условия эксплуатации:

- температура окружающего воздуха:

для НПТ-2.хА, НПТ-2.хР (-10...+50) °С,

для НПТ -2.хД (-40...+70) °С;

- относительная влажность окружающего воздуха:

для НПТ-2.хА, НПТ-2.хД до 95 %,

для НПТ-2.хР до 80 %;

- атмосферное давление

от 84 кПа до 106,7 кПа.

1.4. По защищенности от воздействия пыли и воды преобразователи НПТ-2.хА имеют исполнение IP54, НПТ-2.хД имеют исполнение IP65, НПТ-2.хР имеют исполнение IP20 по ГОСТ 14254.

1.5. Исполнение по устойчивости к механическим воздействиям соответствует группе V2 по ГОСТ 12997.

1.6. Преобразователи НПТ-2.хА, НПТ-2.хД могут устанавливаться во взрывоопасных зонах согласно главе 7.3 (таблица 7.3.11) «Правил устройства электроустановок» (ПУЭ, издание 6).

2. ТЕХНИЧЕСКИЕ ДАННЫЕ

2.1. Диапазоны измеряемых температур:

НПТ-2.1х -50...50; -50...150; -50...200; 0...100; 0...200 °С;

НПТ-2.2х 0...200; 0...400; 0...600; 0...800; 0...1000 °С;

НПТ-2.3х 0...300; 0...400; 0...500; 0...600 °С;

НПТ-2.4х -50...50; 0...100; 0...200; 0...400; 0...500 °С;

НПТ-2.5х 0...300; 0...600; 0...850 °С;

НПТ-2.6х любой в пределах диапазона измерений подключенного термосопротивления по ГОСТ 6651-94, но не менее 100 °С;

НПТ-2.7х любой в пределах диапазона измерений подключенной термопары по ГОСТ Р 8.585-2001, но с диапазоном изменения термоЭДС не менее 10 мВ.

2.2. Входной сигнал - от термопреобразователей в соответствии с номинальными статическими характеристиками ТС типов Pt, Pt', Cu, Cu', Ni по ГОСТ 6651-94; ТП типов А-1, А-2, А-3, В, Е, J, К, L, М, N, R, S, Т по ГОСТ Р 8.585-2001.

2.3. Выходной сигнал постоянного тока (4...20) мА.

2.4. Класс точности (основная приведенная погрешность):

- для НПТ-2.1х, НПТ-2.4х, НПТ-2.6х 0,25 ($\pm 0,25$ %);

- для НПТ-2.2х, НПТ-2.3х, НПТ-2.5х 0,6 ($\pm 0,6$ %);

- для НПТ-2.7х 0,5 ($\pm 0,5$ %).

2.5. Схема подключения термопреобразователей:

- к НПТ-2.2х, НПТ-2.3х, НПТ-2.5х, НПТ-2.7х компенсационный провод;

- к НПТ-2.1х, НПТ-2.4х трехпроводная;

- к НПТ-2.6х трех- или четырехпроводная.

Требования при трехпроводной схеме подключения:

- сопротивление каждого провода, не более 5 Ом;

- погрешность выходного сигнала при различии сопротивлений проводов на 0,05 Ом, не более $\pm 0,25$ %.

При четырехпроводной схеме подключения сопротивление каждого провода не должно превышать 500 Ом, а погрешность выходного сигнала при различии сопротивлений проводов на 50 Ом не превышает $\pm 0,05$ %.

2.6. Напряжение питания постоянного тока:

- для НПТ-2.хА(Р) от 12,5 В до 30 В;

- для НПТ-2.хД, НПТ-2.6х, НПТ-2.7х (9...27) В.

2.7. Максимальное сопротивление нагрузки, включая сопротивление соединительных проводов, в зависимости от напряжения питания $U_{\text{ПИТ}}$ и минимально допустимого напряжения на преобразователе $U_{\text{ПР}}$ определяется по формуле:

$$R_{\text{Н МАКС}} = \frac{U_{\text{ПИТ}} - U_{\text{ПР}}}{20}, \text{ кОм,}$$

но не более 0,5 кОм.

$U_{\text{ПР}} = 12$ В для НПТ-2.хА(Р);

$U_{\text{ПР}} = 8,5$ В для НПТ-2.хД, НПТ-2.6х, НПТ-2.7х.

Минимально допустимое напряжение питания определяется по формуле:

$$U_{\text{ПИТ МИН}} = 20R_{\text{Н МАКС}} + U_{\text{ПР}}, \text{ В.}$$

2.8. Дополнительная погрешность, вызванная изменением температуры окружающего воздуха в пределах, указанных в п. 1.3 на каждые 10 °С не превышает:

- для НПТ-2.1х, НПТ-2.4х, НПТ-2.6х ±0,25 %;
- для НПТ-2.2х, НПТ-2.3х, НПТ-2.5х ±0,3 %;
- для НПТ-2.7х ±0,25 %.

2.9. Преобразователи рассчитаны на круглосуточную работу; время готовности к работе после включения не более 15 мин.

2.10. Преобразователи относятся к восстанавливаемым и ремонтируемым изделиям.

- 2.11. Максимальный выходной ток, не более 30 мА.
- 2.12. Потребляемая мощность, не более 0,6 ВА.
- 2.13. Средняя наработка на отказ, не менее 50000 ч.
- 2.14. Средний срок службы, не менее 10 лет.
- 2.15. Вес:
 - НПТ-2.хР, не более 0,075 кг;
 - НПТ-2.хА(Д) 0,15 кг.
- 2.16. Габаритные и присоединительные размеры приведены в приложении 1.

Примеры оформления заказа:

«Измерительный преобразователь температуры НПТ-2.1Р: НСХ - 100М, диапазон 0...100 °С, окружающая температура -10...+50 °С, для монтажа на DIN-рейку».

«Измерительный преобразователь температуры НПТ-2.7Д: НСХ - К(ХА), диапазон (0...600) °С, окружающая температура (-40...+70) °С, пылебрызгозащищённый корпус IP65».

3. СОСТАВ ИЗДЕЛИЯ

В комплект поставки входят:

- преобразователь НПТ-2.хх 1 шт.
- паспорт 1 экз.
- руководство по эксплуатации 1 экз.

Примечания:

- 1) допускается прилагать по 1 экз. РЭ на партию до 10 штук, поставляемых в один адрес;
- 2) для НПТ-2.6, НПТ-2.7 можно дополнительно заказать пульт программирования.

4. УСТРОЙСТВО И ПРИНЦИП РАБОТЫ

4.1. Преобразователь конструктивно состоит из платы измерительного преобразователя, помещенной в корпус из пластмассы. На плате расположены радиоэлектронные элементы, подстроечные резисторы (кнопки в НПТ-2.6х, НПТ-2.7х), винтовые клеммники для подключения внешних цепей.

4.2. Степень защиты НПТ-2.хА, НПТ-2.хД от проникновения воды и пыли обеспечивается уплотнительной прокладкой между крышкой и корпусом, а также резиновыми втулками штуцеров, обжимающими соединительные провода при затяжке проходными гайками гермовводов.

4.3. Работа НПТ-2.1х, НПТ-2.4х и НПТ-2.6х:

На термопреобразователь сопротивления воздействует температура контролируемой среды, что приводит к изменению его сопротивления. Выводы термопреобразователя подключаются ко входу измерительного преобразователя НПТ-2.1(4,6)х, который преобразует это изменение в унифицированный аналоговый сигнал постоянного тока, поступающий по двухпроводной линии на вторичный (измерительный) прибор. Шины выходного тока преобразователя совмещены с шинами напряжения питания.

Для уменьшения влияния сопротивления линии связи между преобразователями НПТ-2.1(4)х и термопреобразователями сопротивления применена трехпроводная схема соединения, а для НПТ-2.6х – трехпроводная или четырехпроводная схема соединения.

4.4. Работа НПТ-2.2х, НПТ-2.3х, НПТ-2.5х и НПТ-2.7х:

На термопару воздействует температура контролируемой среды, что приводит к изменению термоЭДС. Выводы термопары подключаются ко входу измерительного преобразователя НПТ-2.2(3,5,7)х посредством соответствующего компенсационного провода, НПТ-2.2(3,5,7)х преобразует это изменение в унифицированный аналоговый сигнал постоянного тока, поступающий по двухпроводной линии на вторичный (измерительный) прибор. Шины выходного тока преобразователя совмещены с шинами напряжения питания.

В преобразователях НПТ-2.2(3,5,7)х, работающих с термопарами, предусмотрена компенсация температуры свободных концов термопары. НПТ-2.7х имеют режим отключения компенсации.

В качестве вторичного прибора и источника питания могут быть использованы: преобразователь-сигнализатор ПС-4, приборы контроля цифровые серии ПКЦ и другие.

5. УКАЗАНИЯ МЕР БЕЗОПАСНОСТИ

5.1. По способу защиты человека от поражения электрическим током преобразователь относится к классу 3 по ГОСТ 12.2.007.0.

5.2. Присоединение и отсоединение преобразователя производить при отключенном электропитании.

6. ПОРЯДОК УСТАНОВКИ

6.1. Для исключения дополнительной погрешности, вносимой различным сопротивлением проводов линии связи между термопреобразователем сопротивления и преобразователем НПТ-2.1, НПТ-2.4х, а также НПТ-2.6х при 3-проводном подключении необходимо, чтобы провода, подключаемые к контактам 1 и 2 преобразователя (приложение 2), имели одинаковое сопротивление.

6.2. При значительном удалении (более 5 м) измерительного преобразователя от термопреобразователя и наличии сильных электромагнитных полей рекомендуется применять экранированные провода с изолированным экраном. Экран соединять с корпусом термопреобразователя.

6.3. Собрать схему (приложение 2), контролируя качество уплотнения кабелей в штуцерах. Подать напряжение питания на преобразователь.

6.4. При выборе места установки необходимо учитывать следующее:

- место установки преобразователей должно обеспечивать удобные условия для обслуживания и демонтажа;
- температура и относительная влажность окружающего воздуха должны соответствовать значениям, указанным в п. 1.3.

7. ВОЗМОЖНЫЕ НЕИСПРАВНОСТИ И СПОСОБЫ ИХ УСТРАНЕНИЯ

Неисправность	Вероятная причина	Способ устранения
Отсутствует выходной сигнал	Неправильное подключение или обрыв соединительных проводов	Проверить правильность подключения в соответствии с приложением 2.

8. ТЕХНИЧЕСКОЕ ОБСЛУЖИВАНИЕ

8.1. Техническое обслуживание заключается в регулировке выходного сигнала преобразователя, если основная погрешность не соответствует значению п. 2.4.

8.2. Регулировка преобразователей НПТ-2.1х, НПТ-2.2х, НПТ-2.3х, НПТ-2.4х, НПТ-2.5х производится по методике, изложенной в приложении А.

8.3. Регулировка преобразователей НПТ-2.6А, НПТ-2.7А заключается в их программировании. Методика программирования изложена в приложении В.

9. КАЛИБРОВКА

9.1. Приборы подлежат первичной и периодической калибровке, а также калибровке после ремонта в соответствии с методикой, изложенной в приложении С.

9.2. Межкалибровочный интервал – 2 года.

10. МАРКИРОВКА, УПАКОВКА, ТРАНСПОРТИРОВАНИЕ И ХРАНЕНИЕ

10.1. На корпусе преобразователя НПТ-2.хх имеется наклейка, на которой должно быть нанесено:

- предприятие-изготовитель;

- условное обозначение;
- класс точности;
- тип НСХ;
- диапазон измерения;
- порядковый номер;
- год выпуска.

10.2. Преобразователь и документация помещаются в пакет из полиэтиленовой пленки.

10.3. Преобразователи транспортируются всеми видами закрытого транспорта, в том числе воздушным транспортом в отапливаемых герметизированных отсеках, в соответствии с правилами перевозки грузов, действующими на данном виде транспорта.

Транспортирование преобразователей осуществляется в деревянных ящиках или картонных коробках.

Допускается транспортирование преобразователей в контейнерах.

10.4. Способ укладки преобразователей в ящики должен исключать их перемещение во время транспортирования.

Во время погрузочно-разгрузочных работ и транспортирования ящики не должны подвергаться резким ударам и воздействию атмосферных осадков.

10.5. Срок пребывания преобразователей в соответствующих условиях транспортирования - не более 6 месяцев.

10.6. Хранение преобразователей в упаковке должно соответствовать условиям 3 по ГОСТ 15150.

11. ГАРАНТИИ ИЗГОТОВИТЕЛЯ

11.1. Изготовитель гарантирует соответствие преобразователей требованиям технических условий при соблюдении потребителем условий эксплуатации, транспортирования и хранения, установленных настоящим РЭ.

11.2. Гарантийный срок эксплуатации устанавливается 18 месяцев со дня ввода в эксплуатацию, но не более 24 месяцев со дня отгрузки потребителю.

11.3. В случае обнаружения потребителем дефектов при условии соблюдения им условий эксплуатации, транспортирования и хранения в течение гарантийного срока, изготовитель безвозмездно ремонтирует или заменяет преобразователь.

12. СВЕДЕНИЯ О РЕКЛАМАЦИЯХ

При отказе в работе или неисправности преобразователя по вине изготовителя, неисправный преобразователь с указанием признаков неисправностей и соответствующим актом направляется в адрес предприятия-изготовителя:

Россия, 600016, г. Владимир, ул. Б. Нижегородская, д. 77,

ЗАО «НПП «Автоматика».

Тел.: (4922) 27-62-90, факс: (4922) 21-57-42

e-mail: market@avtomatica.ru

[http\\ www.avtomatica.ru](http://www.avtomatica.ru)

Все предъявленные рекламации регистрируются.

ПРИЛОЖЕНИЕ 1.
ГАБАРИТНЫЕ И МОНТАЖНЫЕ РАЗМЕРЫ

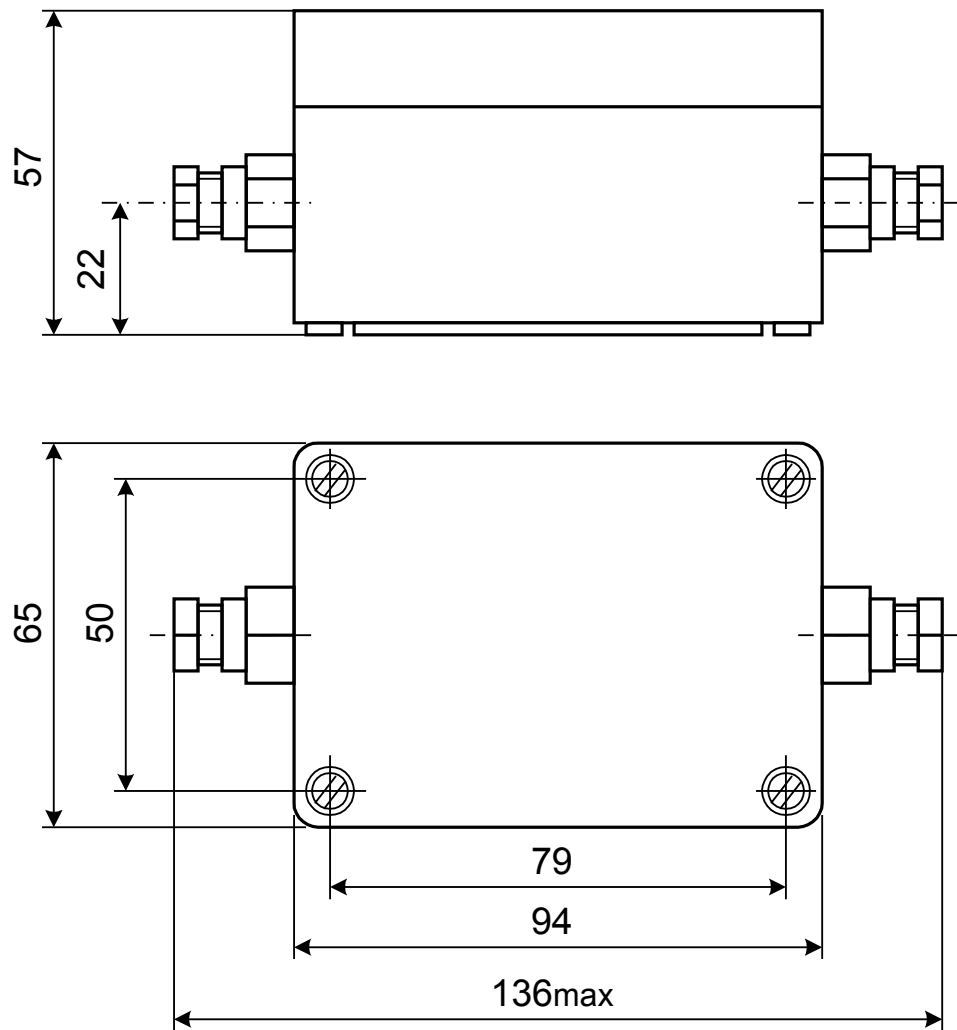
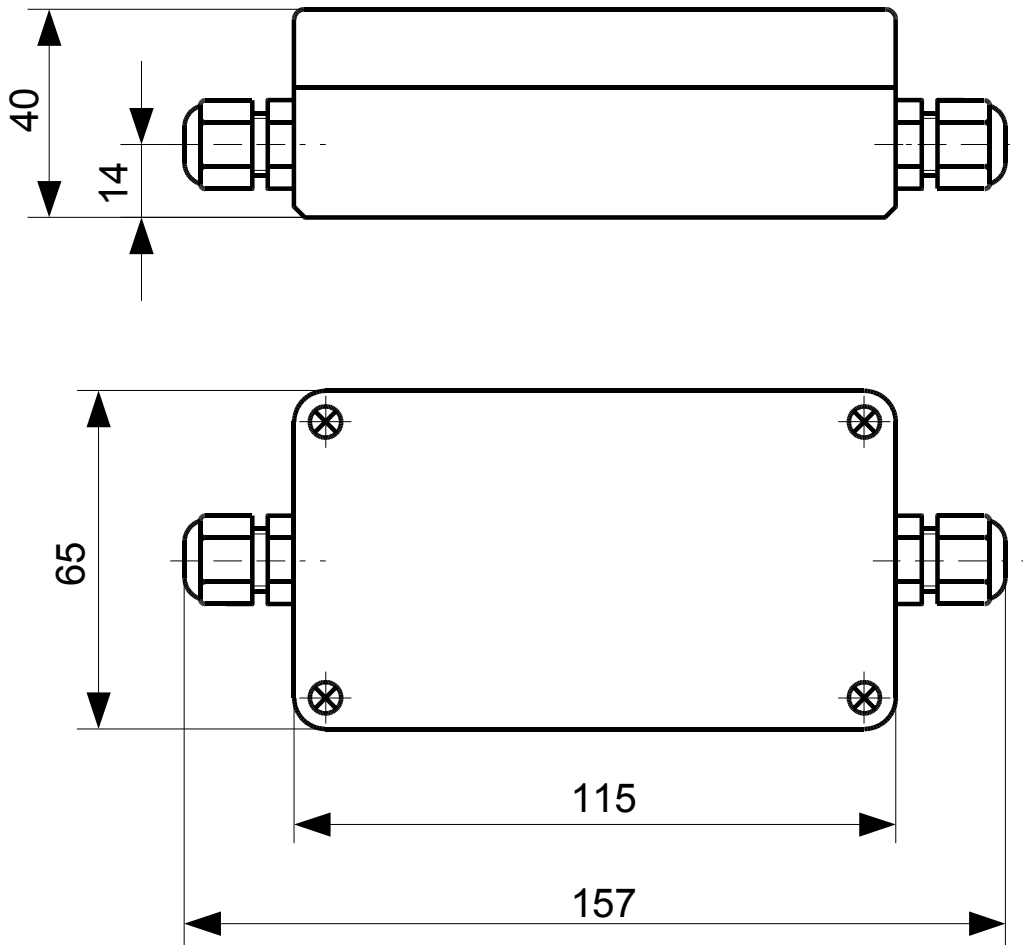


Рисунок П1.1. Габаритные и монтажные размеры НПТ-2.хА



Разметка отверстий для монтажа на стене

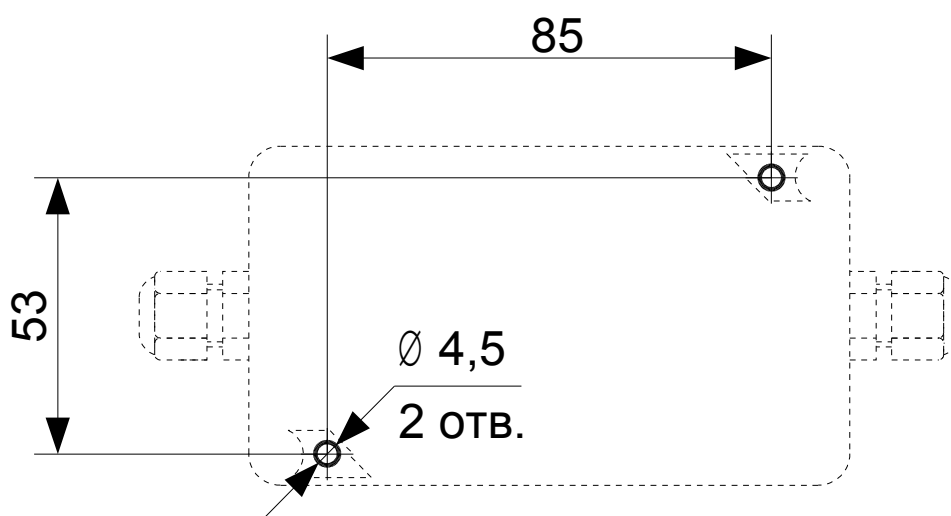


Рисунок П1.2. Габаритные и монтажные размеры НПТ-2.хД

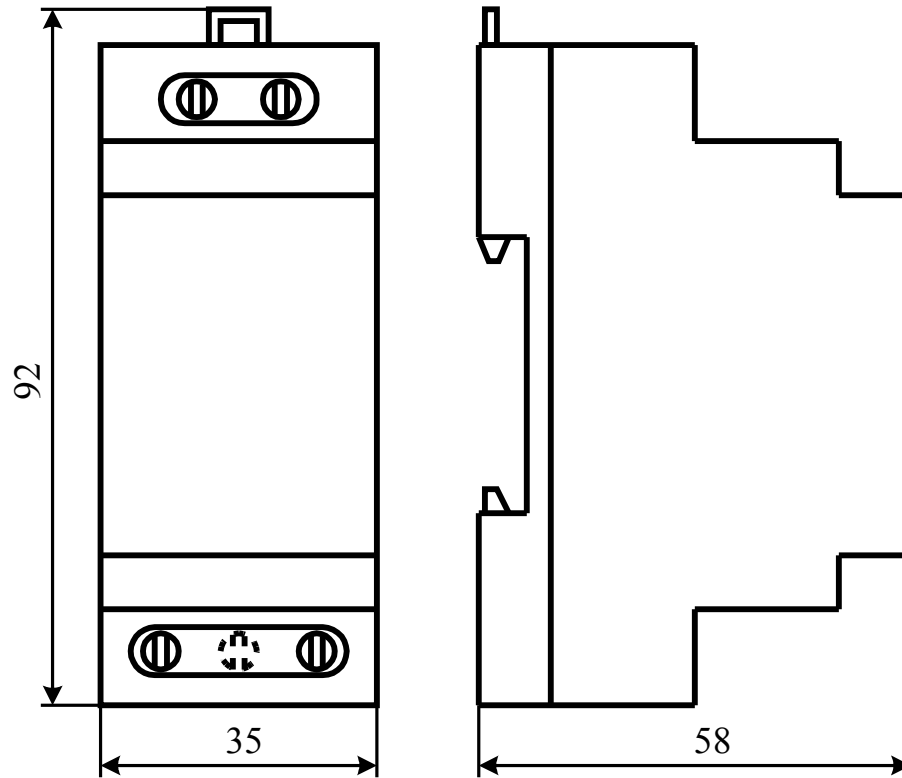


Рис. П1.3. Габаритные и монтажные размеры НПТ-2.xP

ПРИЛОЖЕНИЕ 2. СХЕМЫ ВНЕШНИХ ЭЛЕКТРИЧЕСКИХ СОЕДИНЕНИЙ

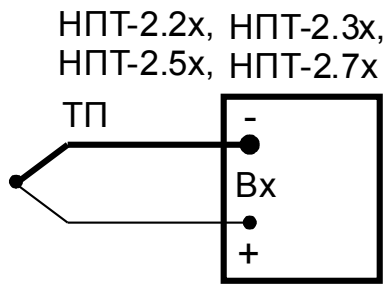


Рисунок П2.1. Подключение ТП

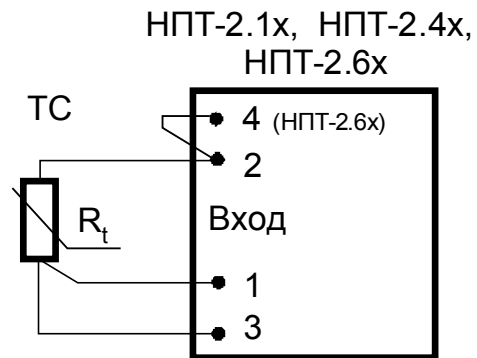


Рисунок П2.2. Трёхпроводное подключение ТС к НПТ-2.1х, к НПТ-2.4х

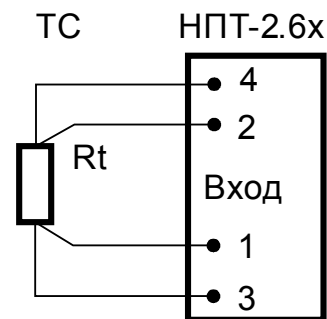


Рисунок П2.3. Трёхпроводное подключение ТС к НПТ-2.6х

Рисунок П2.4. Четырёхпроводное подключение ТС к НПТ-2.6х

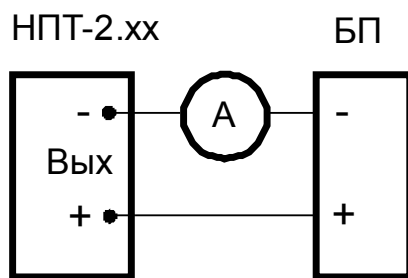


Рисунок П2.5. Подключение БП

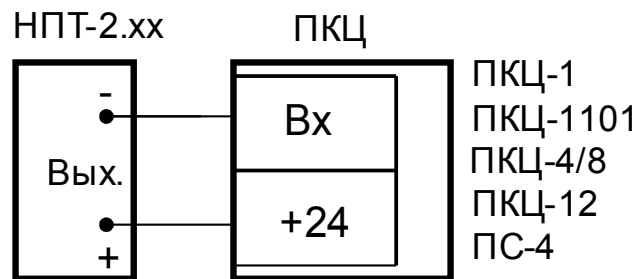


Рисунок П2.6. Подключение ПКЦ

Условные обозначения:

A – измерительный прибор; ПКЦ – прибор контроля цифровой; БП – источник питания;
ТП – термопара; *ТС* – термопреобразователь сопротивления

**СХЕМА ВНЕШНИХ СОЕДИНЕНИЙ
ДЛЯ НАСТРОЙКИ И КАЛИБРОВКИ**

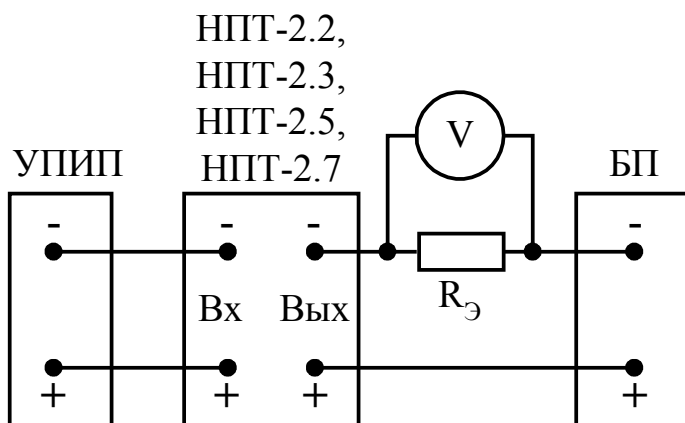


Рисунок ПЗ.1. Схема калибровки НПТ-2.2, НПТ-2.3, НПТ-2.5, НПТ-2.7

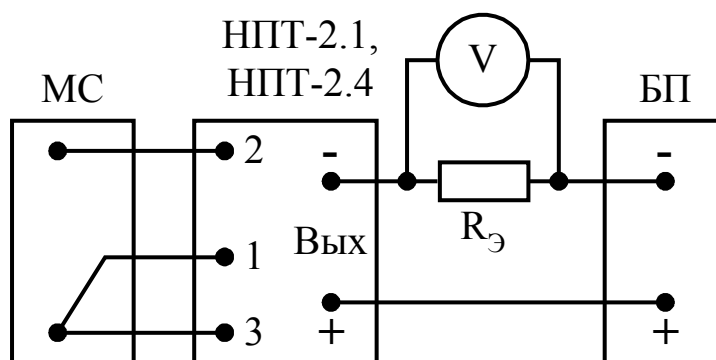


Рисунок ПЗ.2. Схема калибровки НПТ-2.1, НПТ-2.4

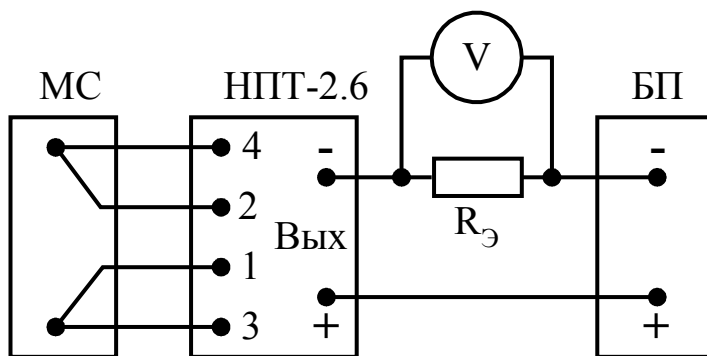


Рисунок ПЗ.3. Схема калибровки НПТ-2.6

Условные обозначения:

$R_{э}$ – эталонная катушка сопротивления; V – эталонный вольтметр постоянного тока;
БП – источник питания; МС – магазин сопротивлений; УПИИ – источник ЭДС

**РЕГУЛИРОВКА ПРЕОБРАЗОВАТЕЛЕЙ
НПТ-2.1Х, НПТ-2.2Х, НПТ-2.3Х, НПТ-2.4Х, НПТ-2.5Х**

А.1. Регулировку начального и максимального значений выходного тока преобразователей НПТ-2.1х, НПТ-2.2х, НПТ-2.3х, НПТ-2.4х, 2.5х производить следующим образом:

- отсоединить чувствительный элемент от преобразователя и собрать схему по приложению 3;
- подать входной сигнал, соответствующий нижней границе диапазона измерения и вращением регулировочного винта резистора «4» добиться значения выходного тока ($4 \pm 0,004$) мА;
- подать входной сигнал, равный верхней границе диапазона измерения и вращением регулировочного винта резистора «20» добиться значения выходного тока ($20 \pm 0,004$) мА.

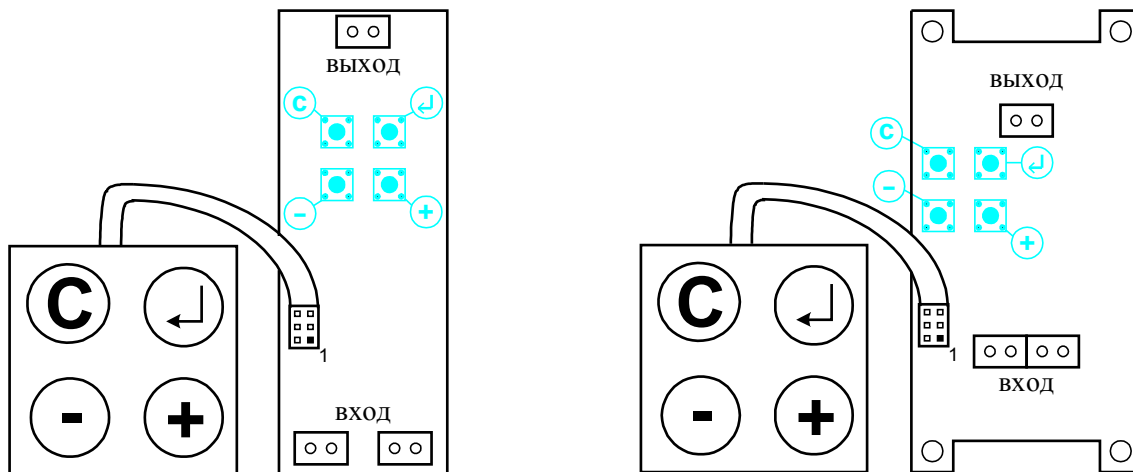
А.2. Для устранения влияния регулировок друг на друга операции повторяются несколько раз.

ПРИЛОЖЕНИЕ В.

**МЕТОДИКА ПРОГРАММИРОВАНИЯ ПРЕОБРАЗОВАТЕЛЕЙ
НПТ-2.6Х, НПТ-2.7Х**

В.1. Соберите схему настройки, соответствующую преобразователю, по приложению 3.

В.2. Снимите крышку преобразователя для получения доступа к разъему 1 (или к кнопкам, если они установлены на плате). Подключить разъем выносного пульта меткой первого вывода в сторону клемм «вход» на плате .



НПТ-2.6Р, НПТ-2.7Р

НПТ-2.6Д, НПТ-2.7Д

Рисунок В.1. Расположение кнопок настройки в НПТ-2.6х, НПТ-2.7х

В.3. Для правильной настройки соблюдайте последовательность пунктов: В.4, В.5, В.6, В.7.

После смены типа датчика (п. В.4) обязательно выполнить настройку входа (п. В.5) и пределов преобразования (п.п. В.6, В.7).

После настройки входа (п. В.5) обязательно выполнить настройку пределов преобразования (п.п. В.6, В.7).

В.4. Для **выбора типа датчика и способа его подключения** нужно при нажатых кнопках \ominus и \oplus щёлкнуть кнопкой \odot . Выходной ток будет соответствовать ранее заданному типу датчика и способу его подключения (смотри таблицу В.1).

Кнопками \ominus и \oplus выбрать тип датчика со способом подключения, которые кодируются величиной выходного тока (30 значений тока от 5,0 мА до 19,5 мА с шагом 0,5 мА по таблице В.1; для НПТ-2.6 резервные токи и токи индикации термопар исключены; для НПТ-2.7 резервные токи и токи индикации термосопротивлений исключены).

Щелчок кнопкой \leftarrow фиксирует выбор. Выходной ток при этом установится 22 мА на (2...8) секунд. По окончании фиксации установится 4 мА.

В.5. Для входа в **режим настройки входа** надо при нажатой кнопке \leftarrow щёлкнуть кнопкой \odot . Подтверждение режима – выходной ток 12 мА.

До фиксации настройки надо подключить ко входу НПТ-2.6 резистор, соответствующий $0\text{ }^{\circ}\text{C}$ для выбранного датчика (например, $R_0 = 100\text{ Ом}$), а ко входу НПТ-2.7 напряжение $U_{50} = 50\text{ мВ}$ (компенсация ТСК в этом режиме отключена).

Для фиксации результата настройки щёлкнуть кнопкой \leftarrow . После отпущения кнопки \leftarrow выходной ток удерживается на уровне 21 мА, пока Вы вводите **пароль** (нажать 3 кнопки в последовательности: \oplus , \ominus , \leftarrow). Время ввода пароля не ограничено, но если хотя бы одна кнопка нажата неверно, то сразу установится выходной ток 3,8 мА, а результат настройки не фиксируется. После правильно введённого пароля НПТ-2.x перейдёт в режим измерения. Выходной ток при этом установится 22 мА на 2 секунды. По окончании настройки установится 4 мА. Если входная цепь разомкнута, то установится 3,8 мА, а результат настройки не фиксируется.

Примечание: в данном режиме нажатие на кнопку \ominus переведёт НПТ-2.7 в режим измерения температуры без компенсации ТСК (п. В.8), а нажатие и удержание кнопки \leftarrow более 5 секунд переведёт НПТ-2.x в режим восстановления заводских настроек (п. В.9).

Таблица В.1. Токи индикации типов датчиков

Ток, мА	Тип датчика по ГОСТ 6651-94, ГОСТ Р 8.585-2001	Подключение
4,5	Резерв	
5,0	ТС: Pt, W100=1.3750 (HEL-700)	Двух- или четырёхпроводное
5,5		Трёхпроводное
6,0	ТС: Pt, W100=1,3850	Двух- или четырёхпроводное
6,5		Трёхпроводное
7,0	ТС: Pt', W100=1,3910	Двух- или четырёхпроводное
7,5		Трёхпроводное
8,0	ТС: Cu, W100=1,4260	Двух- или четырёхпроводное
8,5		Трёхпроводное
9,0	ТС: Cu', W100=1,4280	Двух- или четырёхпроводное
9,5		Трёхпроводное
10,0	ТС: Ni, W100=1,6170	Двух- или четырёхпроводное
10,5		Трёхпроводное
11,0	Резерв	
11,5	Резерв	
12,0	Резерв	
12,5	Резерв	
13,0	ТЭП: А1 (ТВР)	
13,5	ТЭП: А2 (ТВР)	
14,0	ТЭП: А3 (ТВР)	
14,5	ТЭП: В (ТПР)	
15,0	ТЭП: Е (ТХКН)	
15,5	ТЭП: J (ТЖК)	
16,0	ТЭП: К (ТХА)	
16,5	ТЭП: L (ТХК)	
17,0	ТЭП: М (ТМК)	
17,5	ТЭП: N (ТНН)	
18,0	ТЭП: S (ТШП)	
18,5	ТЭП: R (ТПП)	
19,0	ТЭП: T (ТМК)	
19,5	Резерв	

В.6. Для входа в **режим задания нижнего предела** диапазона преобразования T_{MIN} , надо при нажатой кнопке \ominus щёлкнуть кнопкой \odot . Подтверждение режима – выходной ток 4 мА.

До фиксации результата настройки надо подключить ко входу сигнал соответствующий нижнему пределу диапазона преобразования (R_{MIN} для НПТ-2.6; U_{MIN} для НПТ-2.7). Затем кнопками \oplus , \ominus добиться значения выходного тока 4 мА $\pm 0,003$ мА (при удержании кнопок \oplus/\ominus в нажатом состоянии более 1 секунды происходит автоматическое увеличение/уменьшение тока с ускорением). Зафиксировать результат настройки кнопкой \leftarrow . Выходной ток при этом установится 22 мА на (2...8) секунд. По окончании настройки установится 4 мА. Если входная цепь разомкнута, то установится 3,8 мА, а результат настройки не фиксируется.

В.7. Для входа в **режим задания верхнего предела** диапазона преобразования T_{MAX} , надо при нажатой кнопке \oplus щёлкнуть кнопкой \odot . Подтверждение режима – выходной ток 20 мА.

До фиксации результата настройки надо подключить ко входу сигнал, соответствующий верхнему пределу диапазона преобразования (R_{MAX} для НПТ-2.6; U_{MAX} для НПТ-2.7).

Затем кнопками \oplus , \ominus добиться значения выходного тока 20 мА $\pm 0,003$ мА (при удержании кнопок \oplus/\ominus в нажатом состоянии более 1 секунды происходит автоматическое увеличение/уменьшение тока с ускорением). Зафиксировать результат настройки кнопкой \leftarrow . Выходной ток при этом установится 22 мА на (2...8) секунд. По окончании настройки установится 4 мА. Если входная цепь разомкнута, то установится 3,8 мА, а результат настройки не фиксируется.

В.8. Для ввода НПТ-2.7 в **режим измерения температуры без компенсации ТСК** надо сначала войти в режим настройки входа (п. В.5), щёлкнув кнопкой \odot при нажатой кнопке \leftarrow . Подтверждение режима – выходной ток 12 мА. Отпустить кнопку \leftarrow , а затем щёлкнуть кнопкой \ominus . Выходной ток будет соответствовать измеренной термоЭДС, переведённой в температуру для выбранной термопары в заданном диапазоне:

$$I_{\text{ВЫХ}} = 16 \times (T - T_{\text{MIN}}) / (T_{\text{MAX}} - T_{\text{MIN}}) + 4,$$

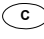

где: $I_{\text{ВЫХ}}$ – выходной ток, мА;


T – температура, °С.

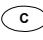
Данный режим отменяется при отключении питания, или щелчком кнопки \odot .

В.9. Для **восстановления заводских** (паспортных) **настроек** необходимо сначала войти в режим настройки входа (п. В.5), щёлкнув кнопкой \odot при нажатой кнопке \leftarrow . Подтверждение режима – выходной ток 12 мА. Отпустить, а затем нажать и удерживать кнопку \leftarrow более 5 секунд до установления выходного тока на уровне 20 мА. После отпускания кнопки \leftarrow выходной ток удерживается на уровне 20 мА, пока Вы вводите **пароль** (нажать 3 кнопки в последовательности: \oplus , \ominus , \leftarrow). Время ввода пароля не ограничено, но если хотя бы одна кнопка нажата неверно, то сразу установится выходной ток 3,8 мА. После правильно введённого пароля выходной ток удерживается на уровне 22 мА на время восстановления в памяти паспортных настроек: (2...15) секунд. По окончании восстановления установится выходной ток 4 мА.

Примечания:

1. Для выхода из любого режима без фиксации изменений в настройке щелкнуть кнопкой  не нажимая кнопки  или перевключить питание.

2. Все режимы настройки нормально заканчиваются закливанием микроконтроллера и выдачей тока 4 мА. Для выхода в режим измерения щелкнуть кнопкой  или перевключить питание.

3. В режимах настройки входа, нижнего и верхнего пределов диапазона преобразования (т.е. когда производится измерение) при обнаружении неисправности входной цепи микроконтроллер выдаёт выходной ток 3,8 мА и закливается. Вывести его из этого режима можно щелкнув кнопкой  или перевключив питание.

В таблице В2 приведены значения токов, индицирующих режимы и состояния НПТ-1.6А, НПТ1.7А при настройке.

Таблица В2. Токи индикации состояния прибора

Ток, мА	Индицирует режим	Индицирует внутри режима
3,8	-	Обрыв во входной цепи. Аварийное завершение операций
4,0	Задание нижнего предела диапазона преобразования	Нормальное завершение операций
12,0	Настройка нуля	
20,0	Задание верхнего предела диапазона преобразования	Ввод пароля
21,0	-	Ввод пароля
21,5	-	Обрыв в цепи датчика температуры свободных концов термопары или во входной цепи
22,0	-	На время расчётов и записи параметров в память во всех режимах

На рисунке В.2 дано графическое представление процедур настройки НПТ-2.6х, НПТ-2.7х.

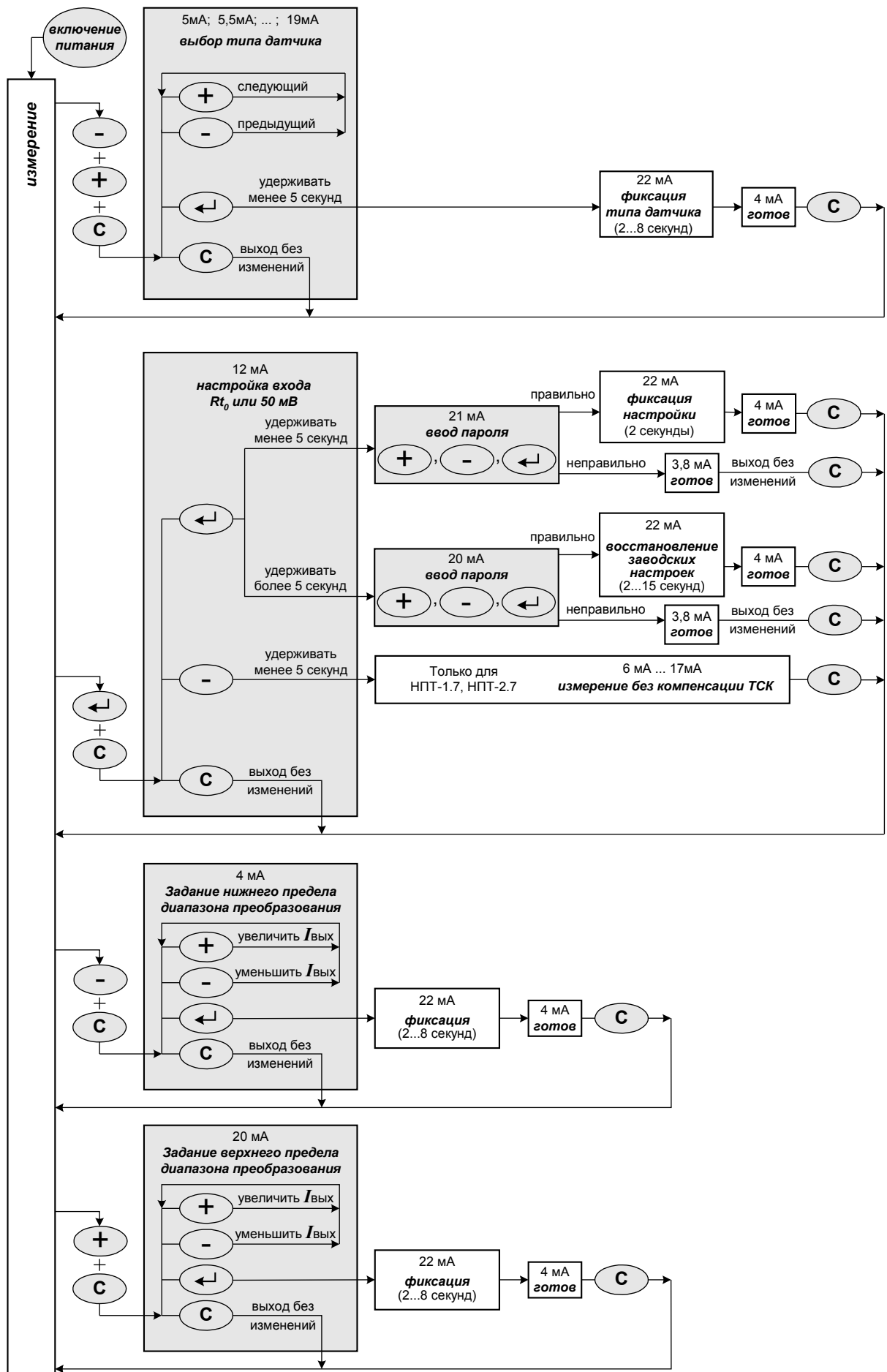


Рисунок В.2. Процедуры настройки НПТ-2.6x, НПТ-2.7x

МЕТОДИКА КАЛИБРОВКИ

С.1. Операции калибровки.

При проведении калибровки выполняются следующие операции:

- внешний осмотр (п. С.5.1).
- определение основной погрешности (п.п. С.5.2, С.5.3, С.5.4, С.5.5).
- оформление результатов калибровки (п. С.6).

С.2. Средства калибровки.

Перечень оборудования и контрольно-измерительных приборов, необходимых для калибровки приведен в таблице С1.

Таблица С1

Наименование	Основные характеристики	Рекомендуемое оборудование
Задатчик ЭДС	Класс точности 0,05	УПИП-60М
Магазин сопротивлений	Сопротивление до 9999,9 Ом класс точности 0,02	МСР-60
Вольтметр	Основная погрешность измерения постоянного напряжения в диапазоне от 0 до 10 В не более $\pm 0,03$ %.	В7-34А
Катушка сопротивления	Сопротивление 100 Ом, класс точности 0,01	Р 331
Источник питания постоянного тока	Напряжение от 0 до 50 В, ток от 0 до 0,5 А	Б5-45
Термометр лабораторный	Шкала (0...50) °С, цена деления 0,1 °С	ТЛ 4

Примечание: допускается использование других средств измерения с метрологическими характеристиками не хуже приведённых.

С.3. Требования безопасности.

Меры безопасности при работе с преобразователями указаны в п. 5 настоящего руководства.

С.4. Условия проведения калибровки.

При проведении калибровки необходимо соблюдать следующие условия:

- температура окружающего воздуха (20 ± 2) °С;
- относительная влажность окружающего воздуха (30...80) %;
- атмосферное давление от 84 до 106,7 кПа;
- напряжение питания постоянного тока $(24 \pm 0,48)$ В;
- положение преобразователя в пространстве любое;
- отсутствие вибрации, электрических и магнитных полей, влияющих на работу преобразователя;
- выдержка преобразователя во включенном состоянии перед началом работы не менее 15 минут.

С.5. Проведение калибровки.

С.5.1. Внешний осмотр.

При внешнем осмотре устанавливается отсутствие механических повреждений, правильность маркировки. При наличии дефектов определяется возможность дальнейшего применения преобразователя.

С.5.2. Для определения основной погрешности преобразователя собирается соответствующая ему схема по приложению 3.

Основную погрешность определяют путем установки по образцовому прибору значений входного сигнала и измерения по другому образцовому прибору значений выходного тока.

Диапазон измерения разбивается на 6 контрольных точек, которые должны соответствовать расчетным значениям входных и выходных сигналов (0; 20; 40; 60; 80; 100) %.

С.5.3. Определение основной погрешности преобразователей НПТ-2.1х, НПТ-2.4х, НПТ-2.6х.

Расчетные значения сопротивлений определяются по НСХ по ГОСТ 6651-94.

Расчетные значения сопротивлений устанавливать на магазине сопротивлений и фиксировать значения выходного тока.

Измерения провести при увеличении и снижении значений сопротивлений (прямым и обратном ходе).

Рассчитать погрешность Y для каждой контрольной точки:

$$Y = \frac{I_{и} - I_{р}}{I_{д}} \times 100 \%, \quad (C5.1)$$

где: $I_{р}$ - расчетное значение тока, мА;

$I_{и}$ - измеренное значение тока, мА;

$I_{д}$ - диапазон изменения выходного сигнала (16 мА).

Наибольшее значение погрешности не должно превышать указанные в п. 2.4 значения. В случае превышения предела основной погрешности необходимо провести настройку преобразователя, как указано в приложении А (для НПТ-2.6х – в приложении В).

С.5.4. Определение основной погрешности преобразователей НПТ-2.2х, НПТ-2.3х, НПТ-2.5х, НПТ-2.7х.

Измерить лабораторным термометром температуру окружающего воздуха в месте подключения термопары к измерительному преобразователю.

Рассчитать значения термоЭДС, соответствующие температуре в контрольных точках по номинальной статической характеристике (НСХ) по ГОСТ Р 8.585-2001. Расчетное значение ЭДС в контрольной точке определяется как разность термоЭДС для температуры в контрольной точке и термоЭДС, определенной для температуры окружающего воздуха в месте подключения термопары к измерительному преобразователю.

Устанавливать на источнике ЭДС расчетные значения и фиксировать значения выходного тока.

Измерения провести при увеличении и снижении значений ЭДС (прямом и обратном ходе).

Рассчитать погрешность Y для каждой контрольной точки по формуле С5.1.

Наибольшее значение погрешности не должно превышать указанные в п. 2.4 значения. В случае превышения предела основной погрешности необходимо провести настройку преобразователя, как указано в приложении А (для НПТ-2.7х – в приложении В).

С.5.5. Определение основной погрешности преобразователей НПТ-2.7х при отключенном режиме компенсации температуры свободных концов термопары.

Отключить режим компенсации температуры свободных концов термопары (п. В.7 в приложении В).

Определить расчетные значения термоЭДС по номинальной статической характеристике (НСХ) по ГОСТ Р 8.585-2001.

Устанавливать на источнике ЭДС расчетные значения и фиксировать значения выходного тока.

Измерения провести при увеличении и снижении значений ЭДС (прямом и обратном ходе).

Рассчитать погрешность Y для каждой контрольной точки по формуле С5.1.

Наибольшее значение погрешности не должно превышать $\pm 0,25$ %. В случае превышения предела основной погрешности необходимо провести настройку преобразователя, как указано в приложении В.

С.6. Оформление результатов калибровки.

С.6.1. При выпуске из производства, при положительных результатах калибровки, наносят оттиск калибровочного клейма в паспорте преобразователя.

С.6.2. При проведении периодических и внеочередных калибровок, результаты калибровки оформляют выдачей сертификата о калибровке в соответствии с ПР 50.2.016.

