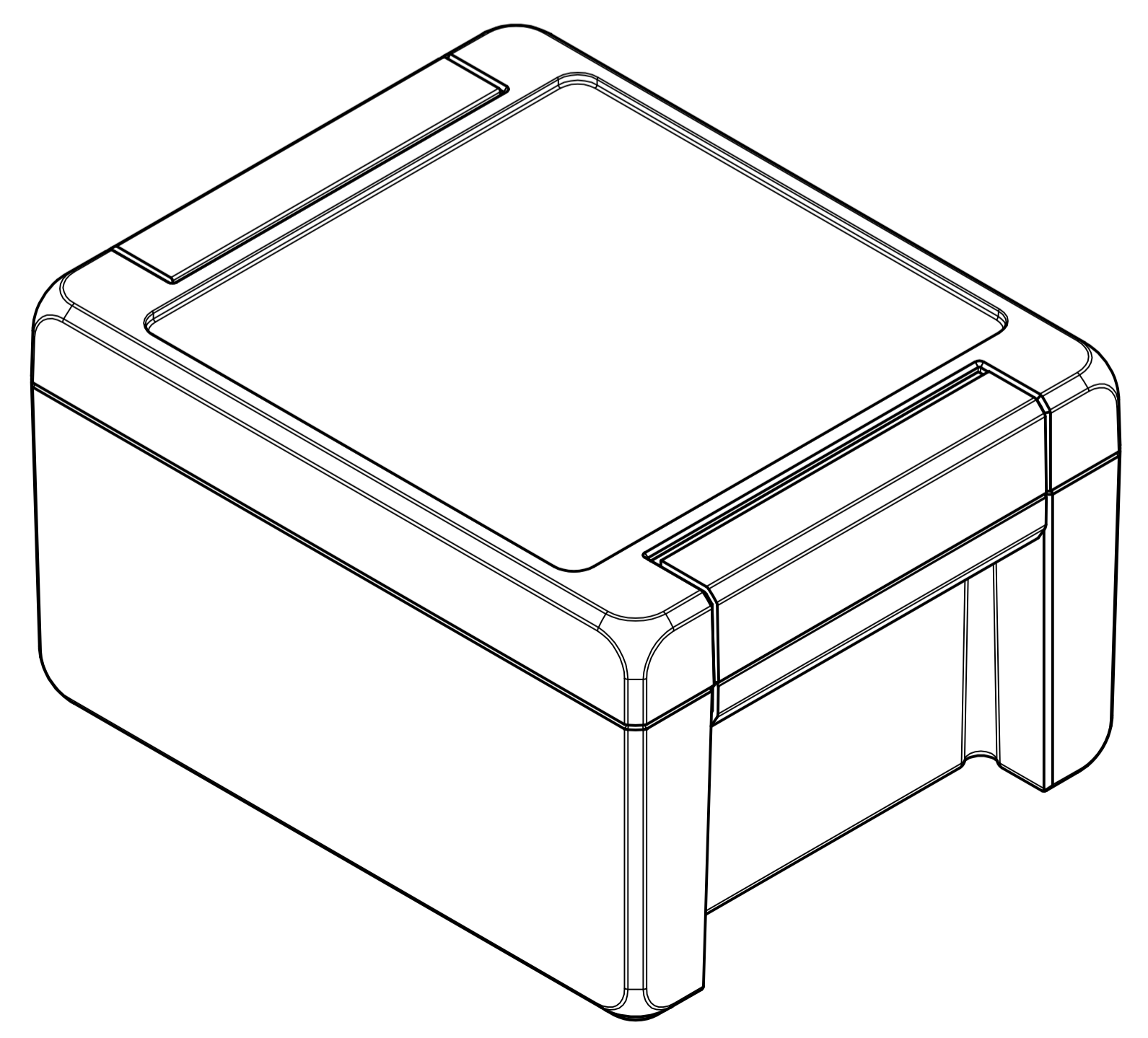
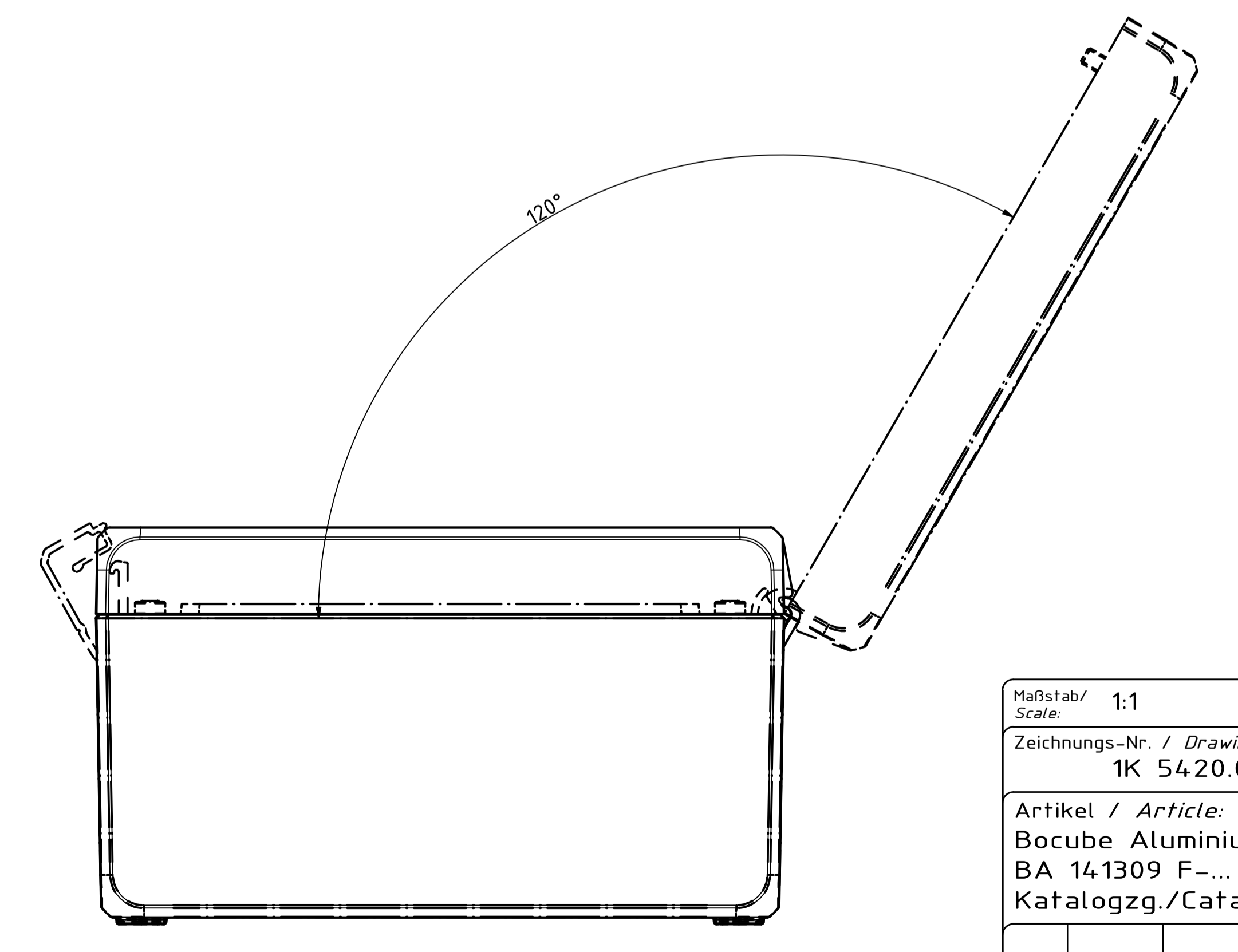
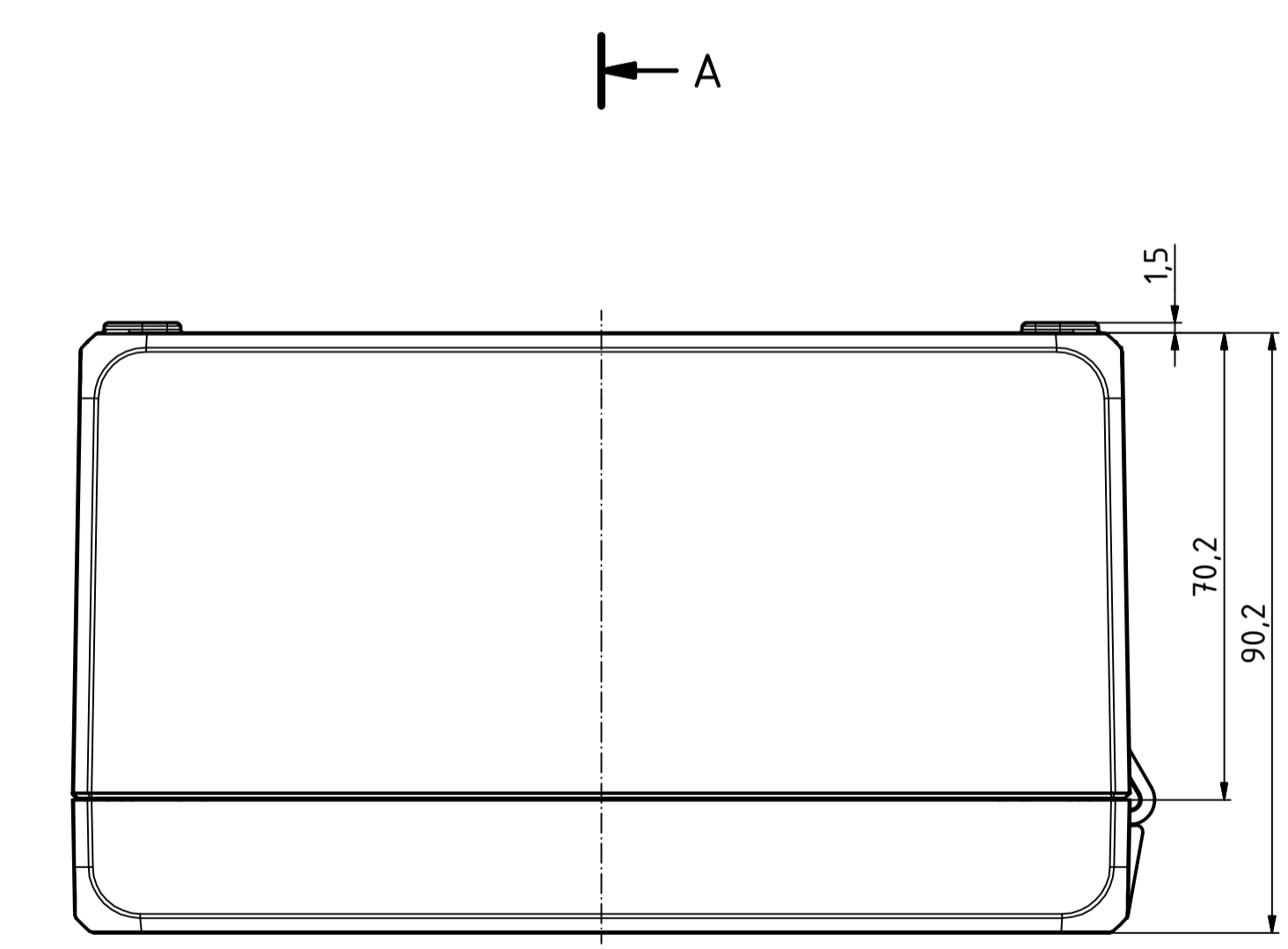
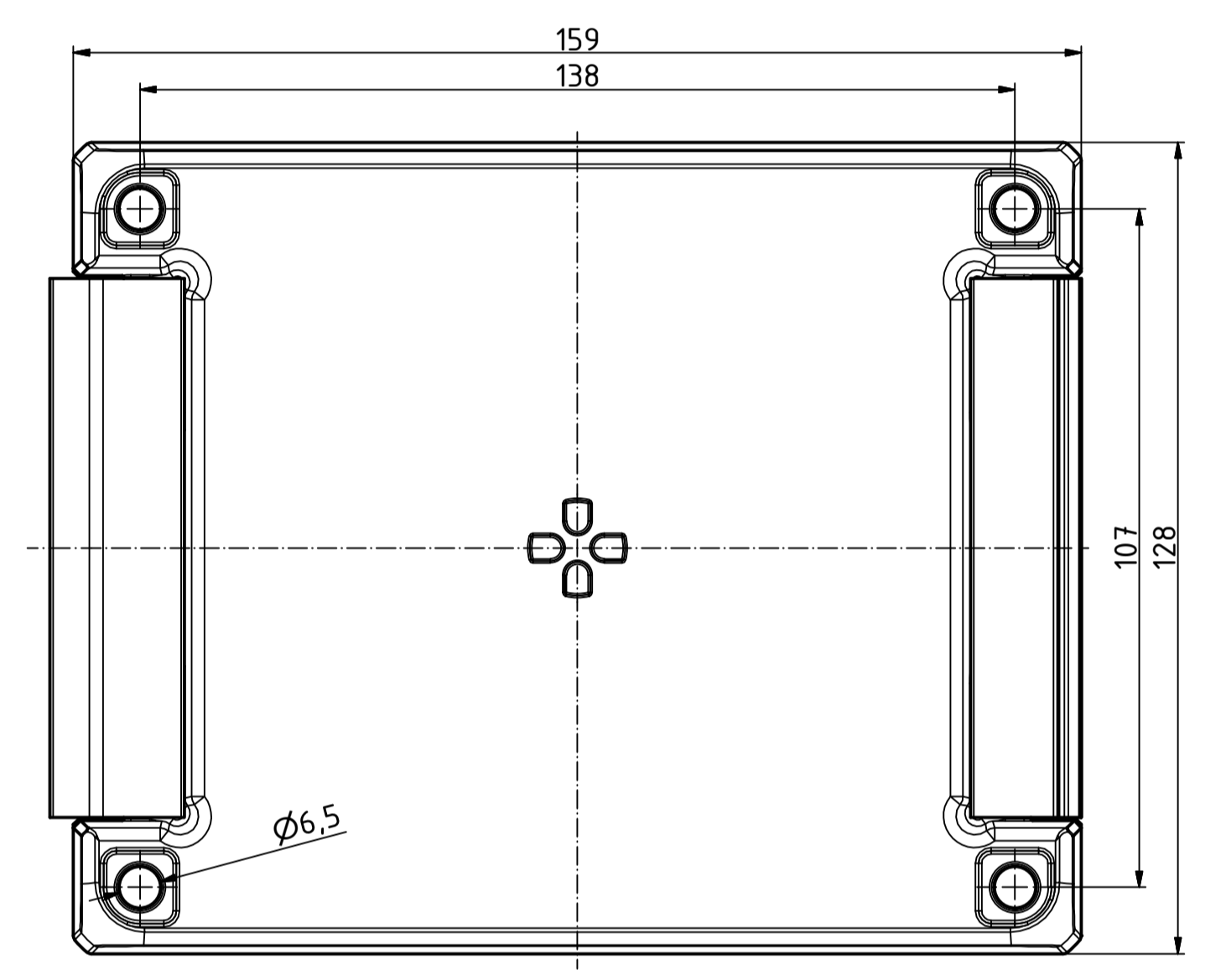
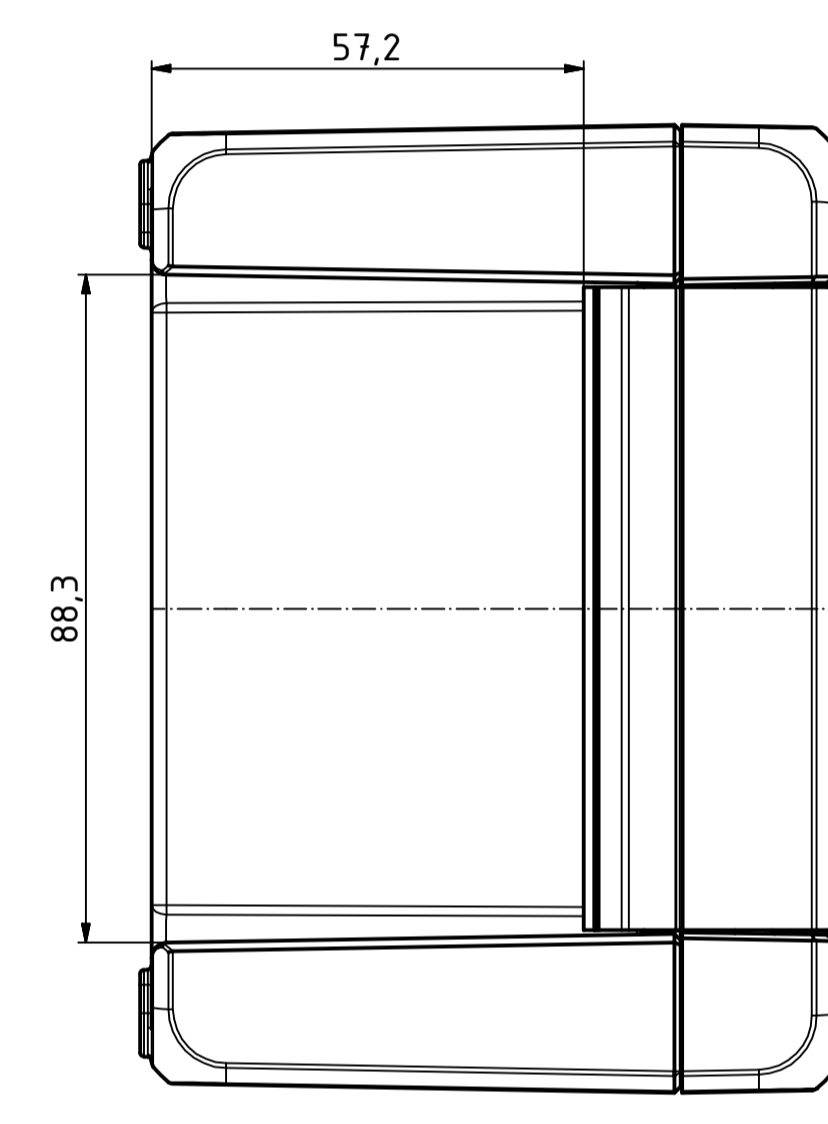
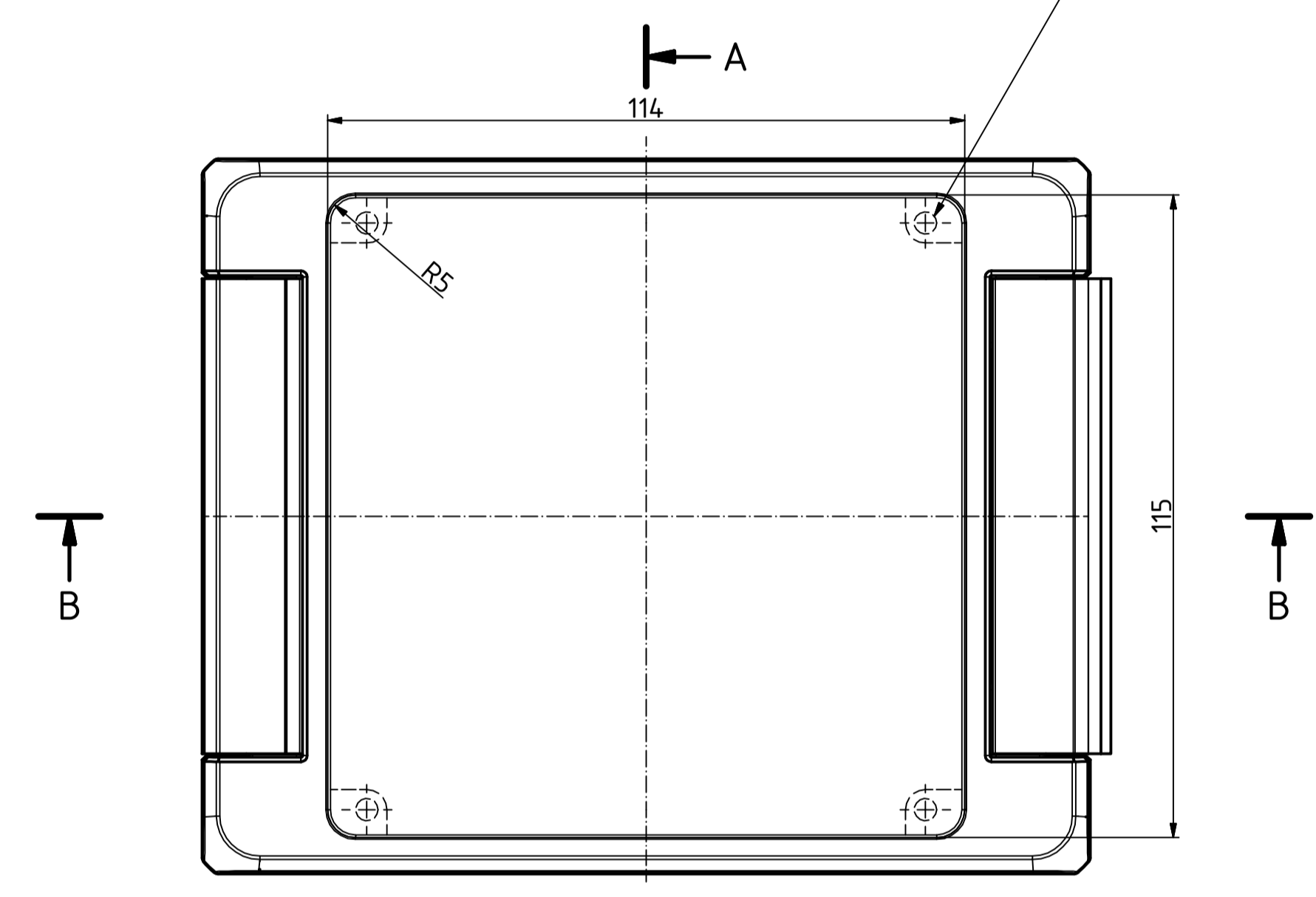
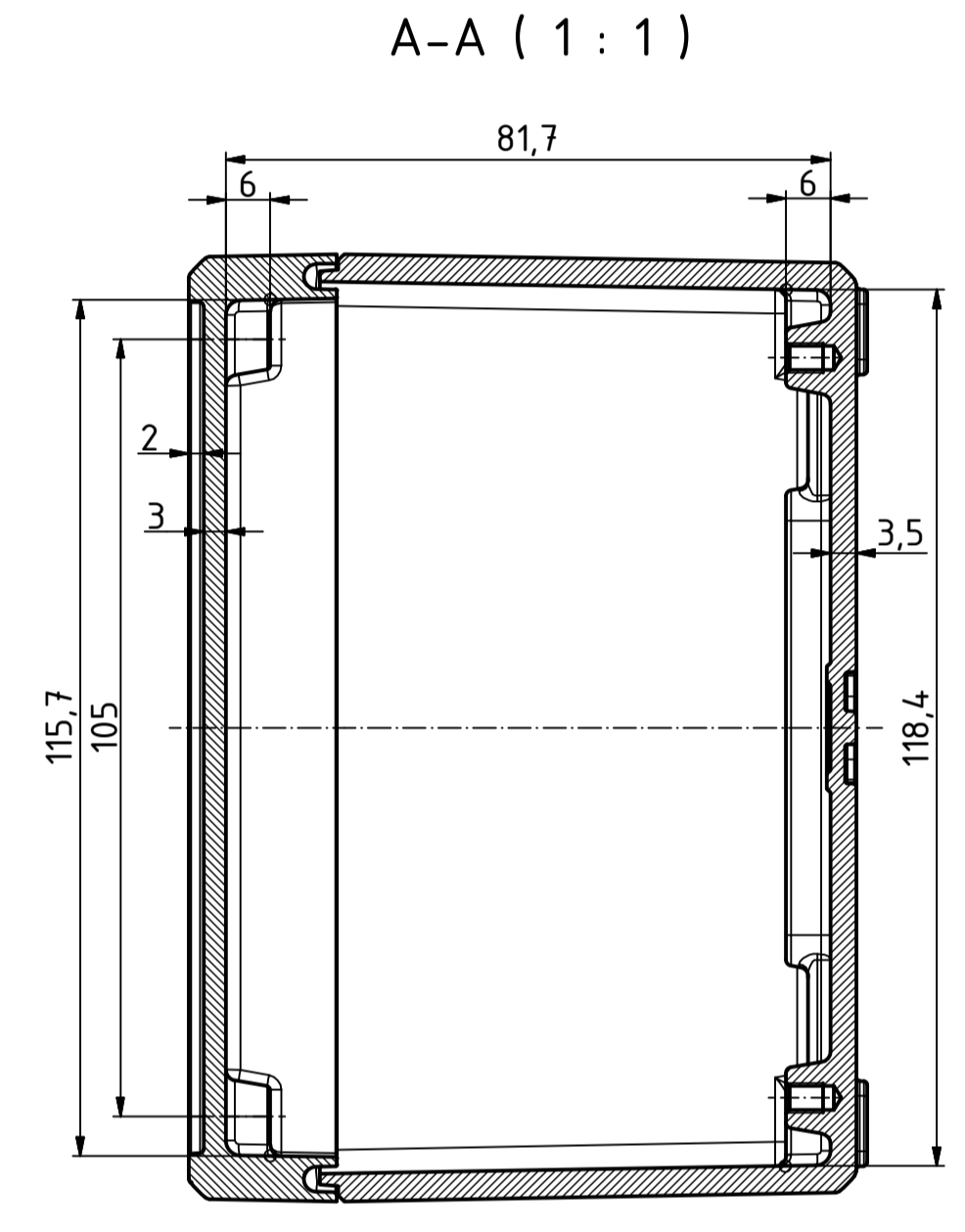
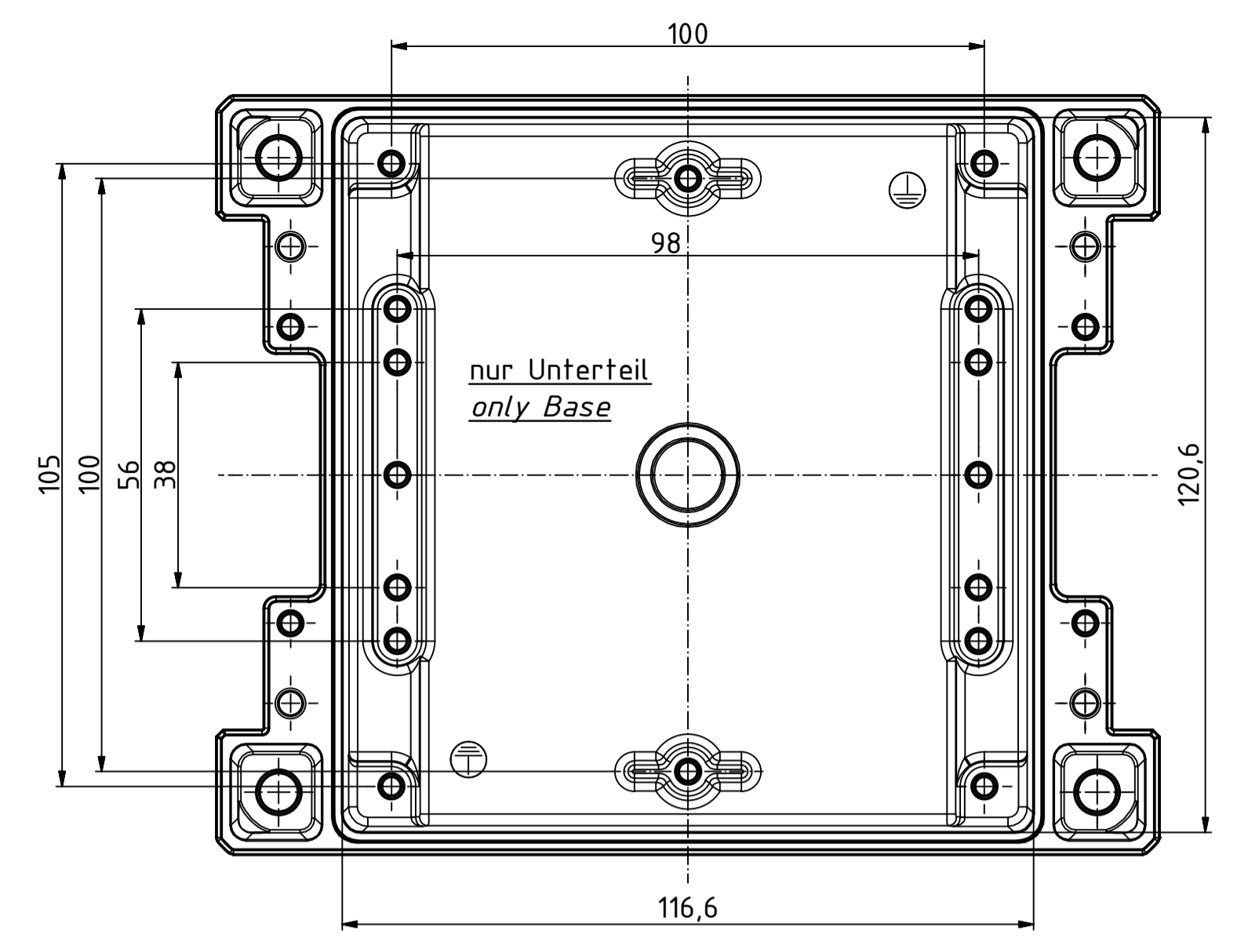
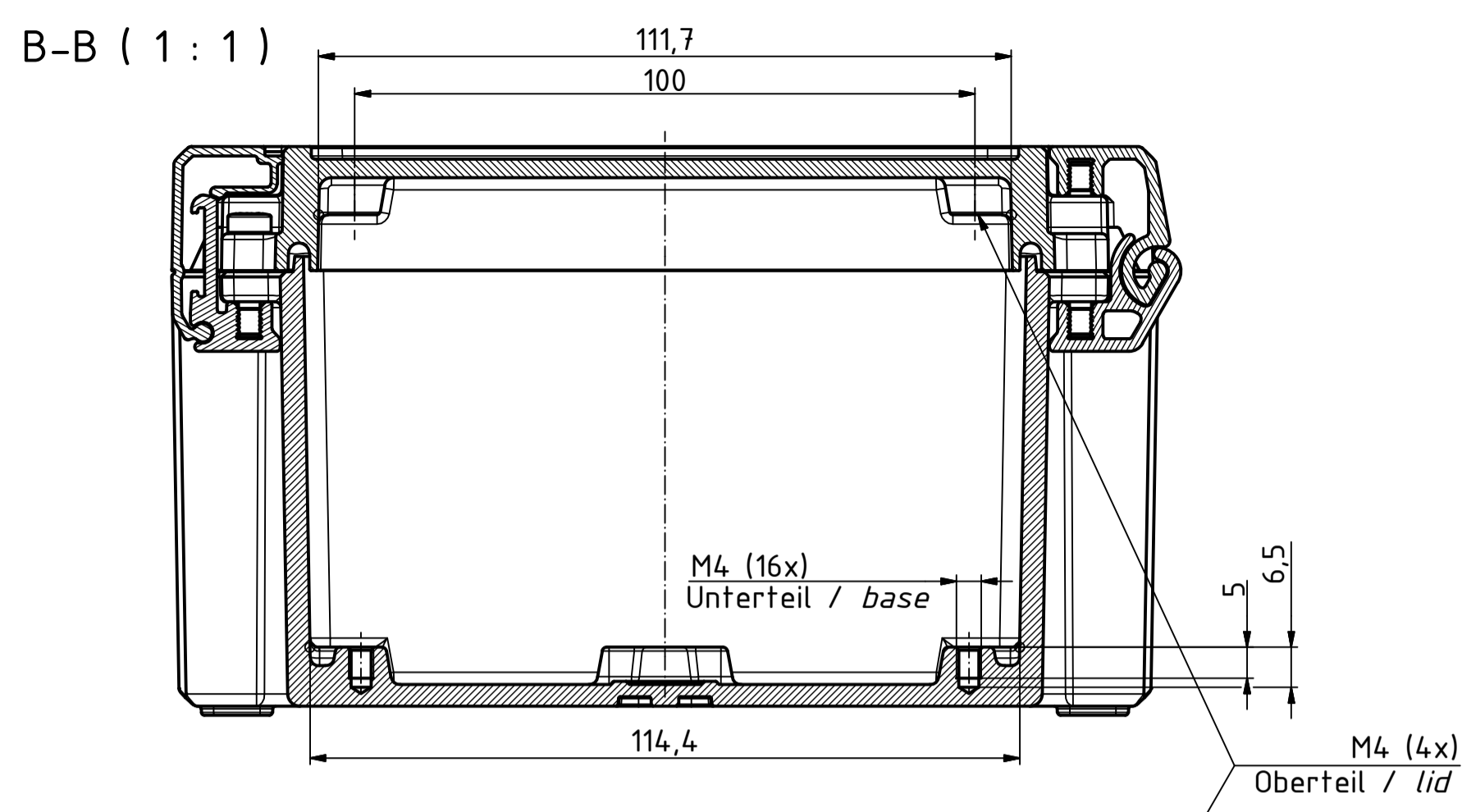



"Schutzvermerk nach DIN ISO 16016 beachten" - "Please pay attention to copyright note DIN ISO 16016"



Maßstab/ Scale:	1:1
Zeichnungs-Nr. / Drawing-No.:	1K 54.20.036.01
Artikel / Article:	Bocube Aluminium BA 14.1309 F-...
Katalogzg./Catalogue draw.	
A.Nr./ Alt.No.:	Datum/ Date:
DISK: 24.03712.idw	
Datum/Date: 23.09.2014 FW	



BOPLA
A Phoenix Mecano Company