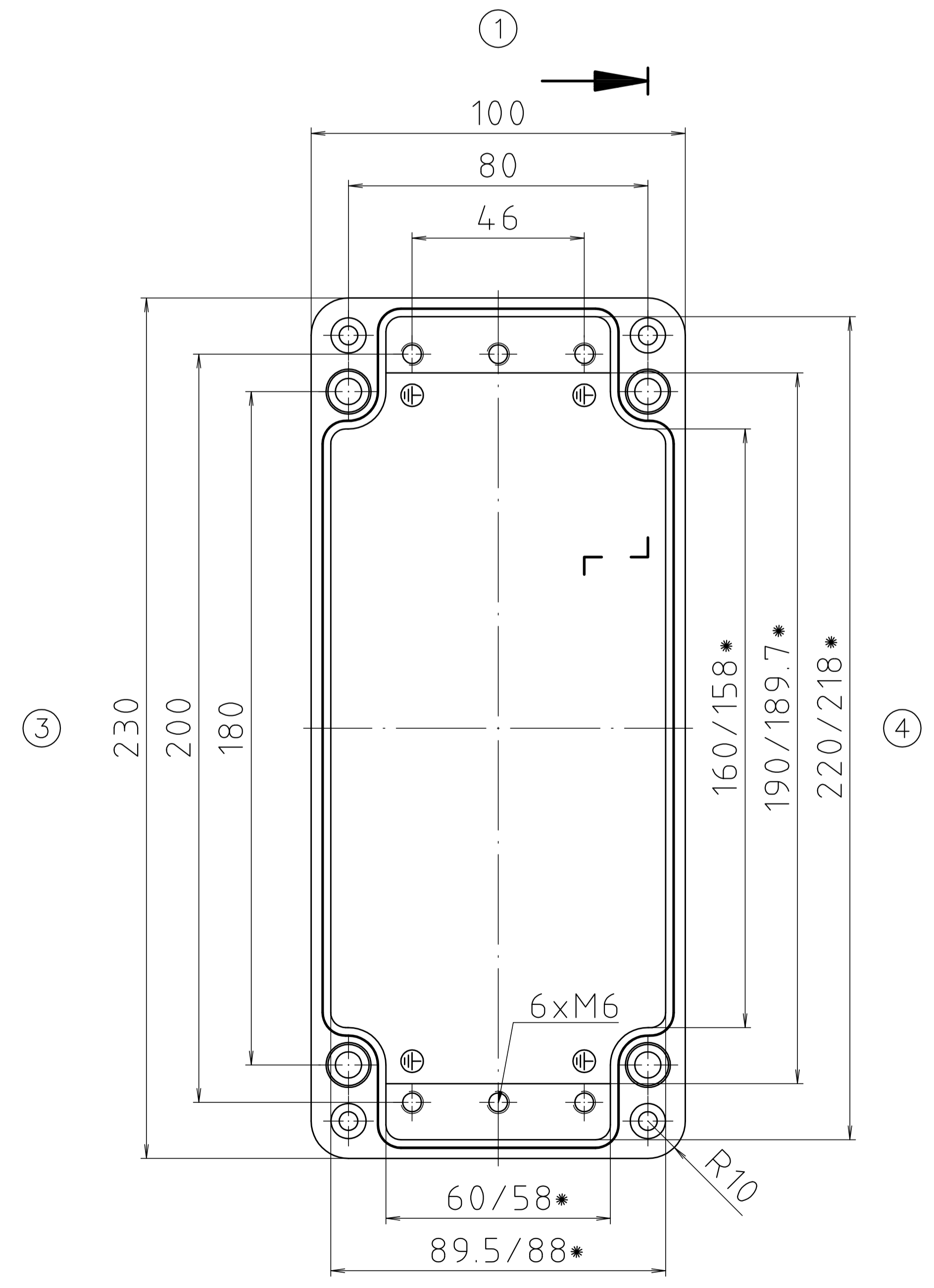


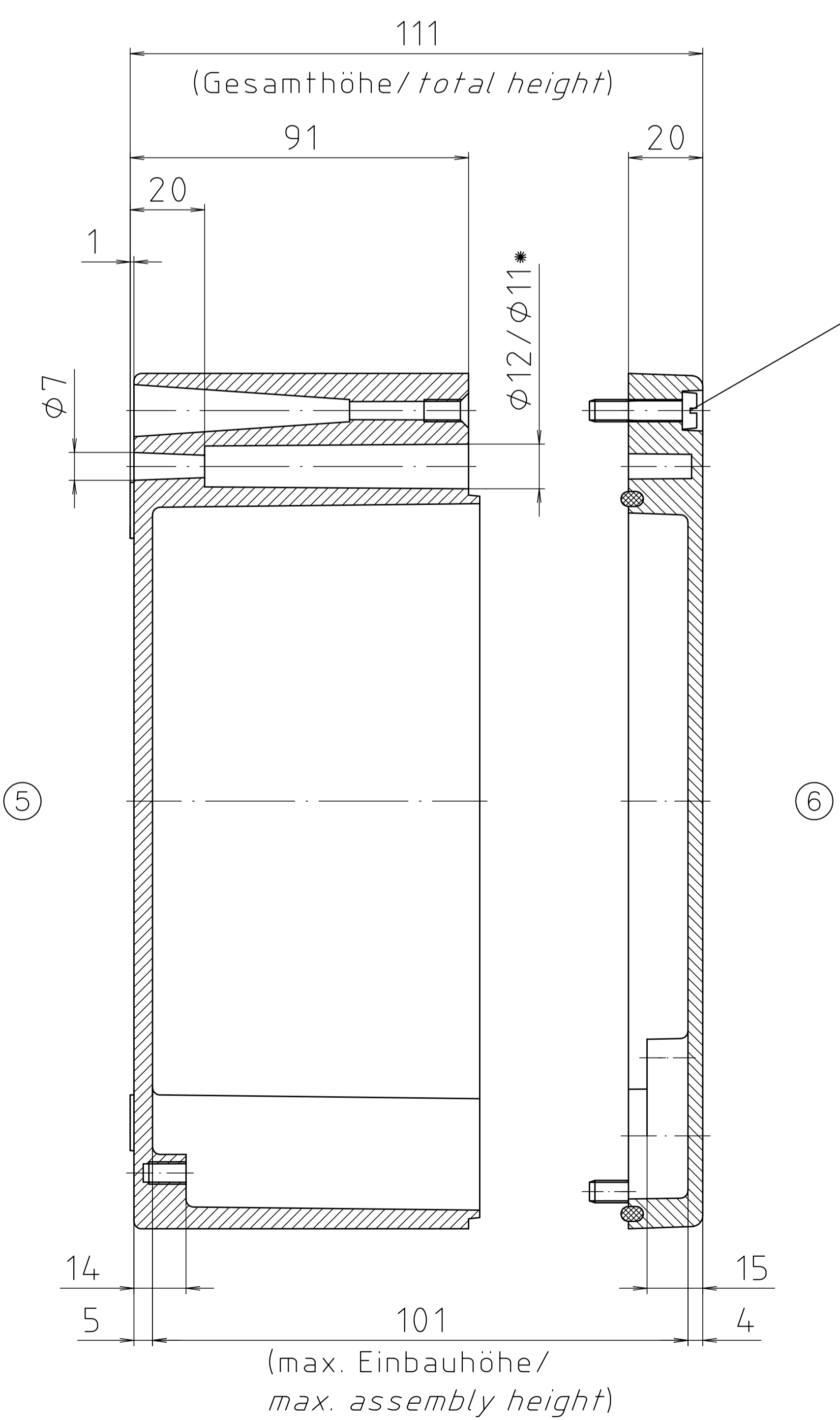
\* = Mass durch Formkonizität nach unten verringert.  
 Freimass – Toleranz nach GTA 14/5 DIN 1688/  
 Dimension reduced at bottom due to conical form.  
 Tolerances to GTA 14/5 DIN 1688

Zylinderschraube M6 x 25/10  
 ähnl. DIN EN ISO 1207/  
 cylinder screw M6 x 25/10  
 similar to DIN EN ISO 1207

Deckel/lid



Unterteil/base



Maßstab/ Scale:	1:1
Zeichnungs-Nr. / Drawing-No.:	10K 145.001.03
Artikel / Article:	A145 / 01.231011
Katalogzeichnung/ Catalogue drawing	
DISK	2 401 736
Datum / Date:	27.04.99 HB

Schutzzeichen nach DIN ISO 16818 beachtet. "Dywidag" ist ein eingetragenes Warenzeichen der Dywidag AG, Zürich.