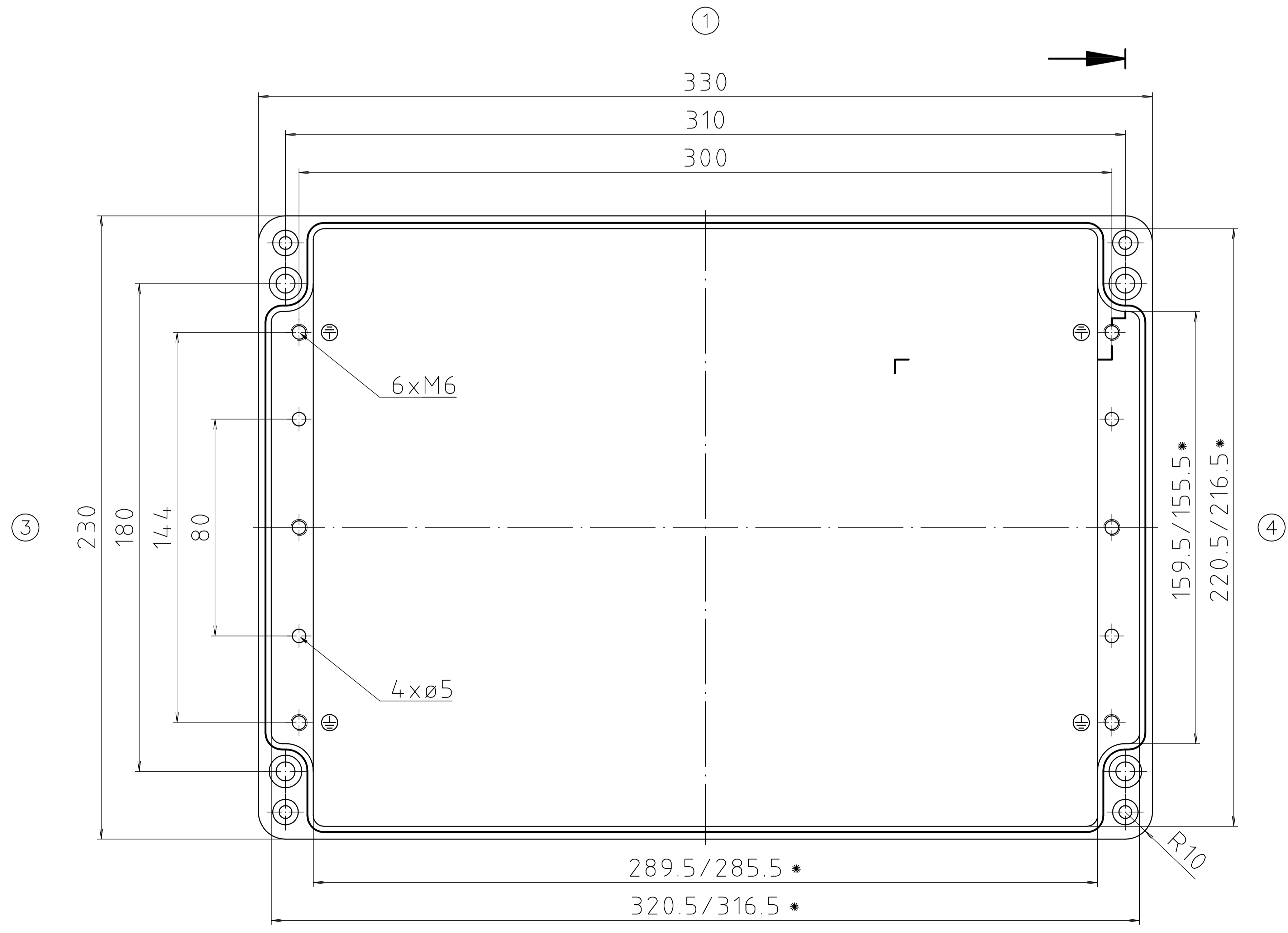


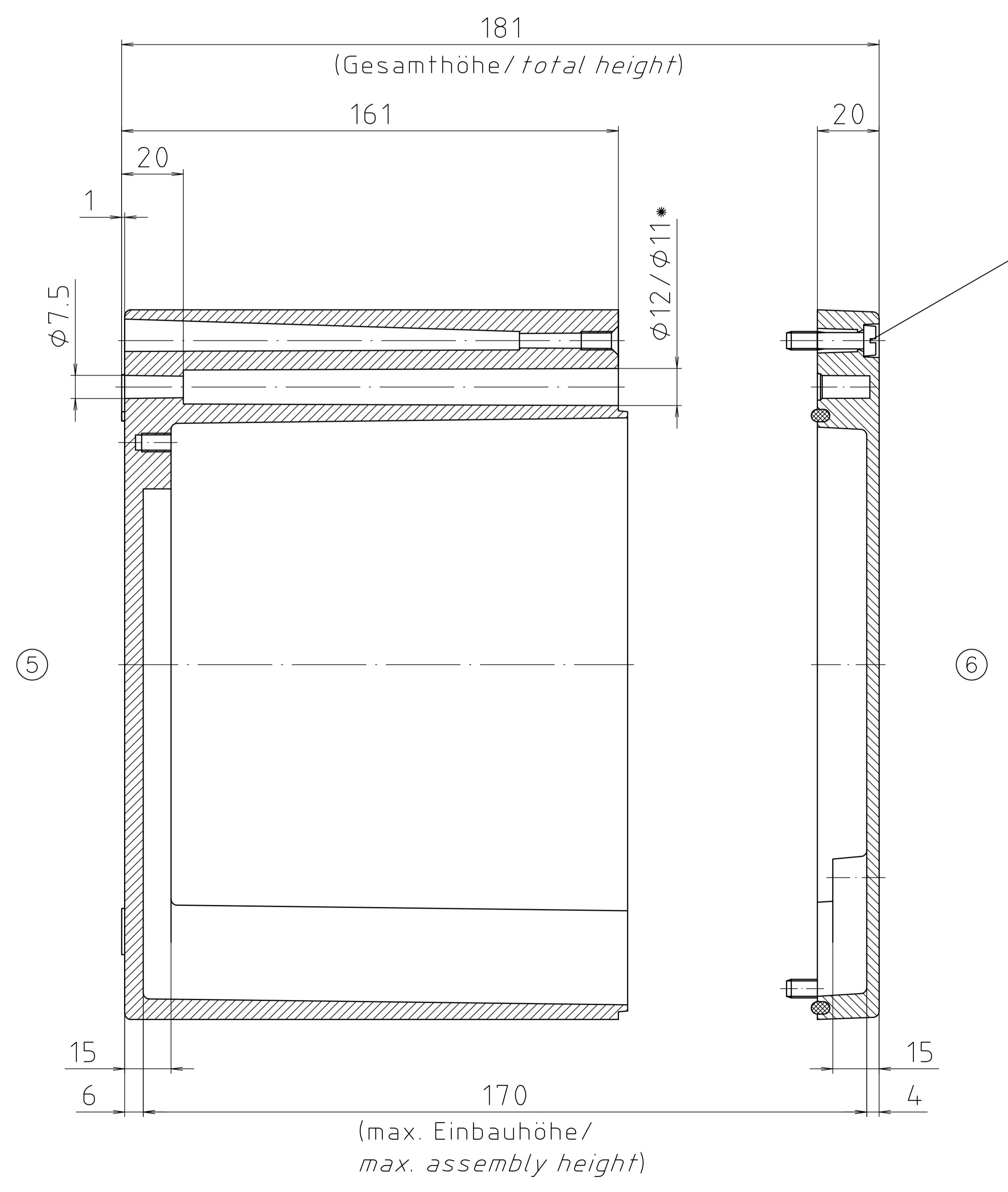
* = Mass durch Formkonizität nach unten verringert.
 Freimass – Toleranz nach GTA 14/5 DIN 1688/
 Dimension reduced at bottom due to conical form.
 Tolerances to GTA 14/5 DIN 1688

Zylinderschraube M6 x 25/10
 ähnl. DIN EN ISO 1207/
 cylinder screw M6 x 25/10
 similar to DIN EN ISO 1207

Deckel / lid



Unterteil / base



Schutzzeichen nach DIN ISO 16888. "Bopla" ist ein eingetragenes Warenzeichen der BOPLA AG.