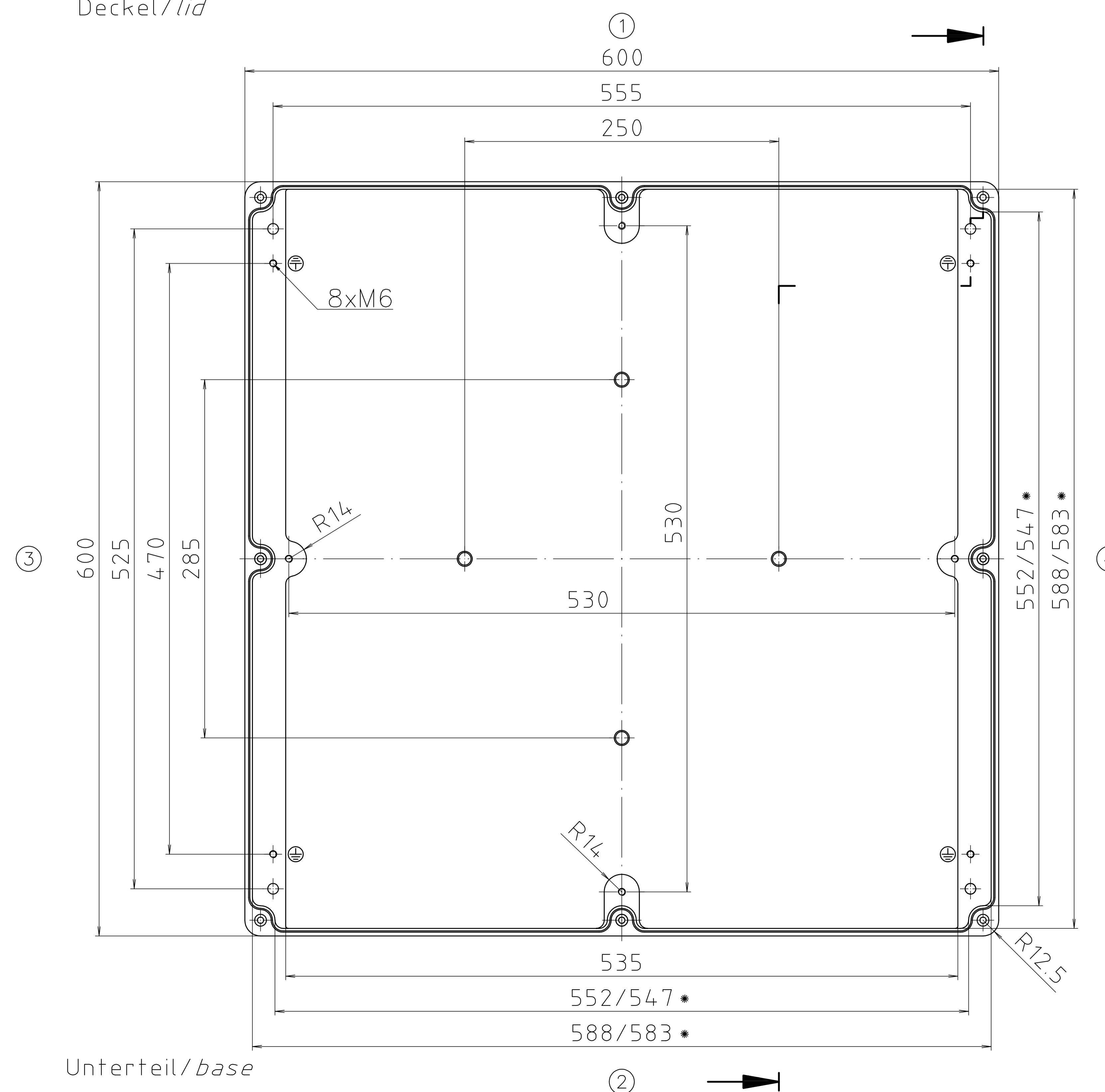


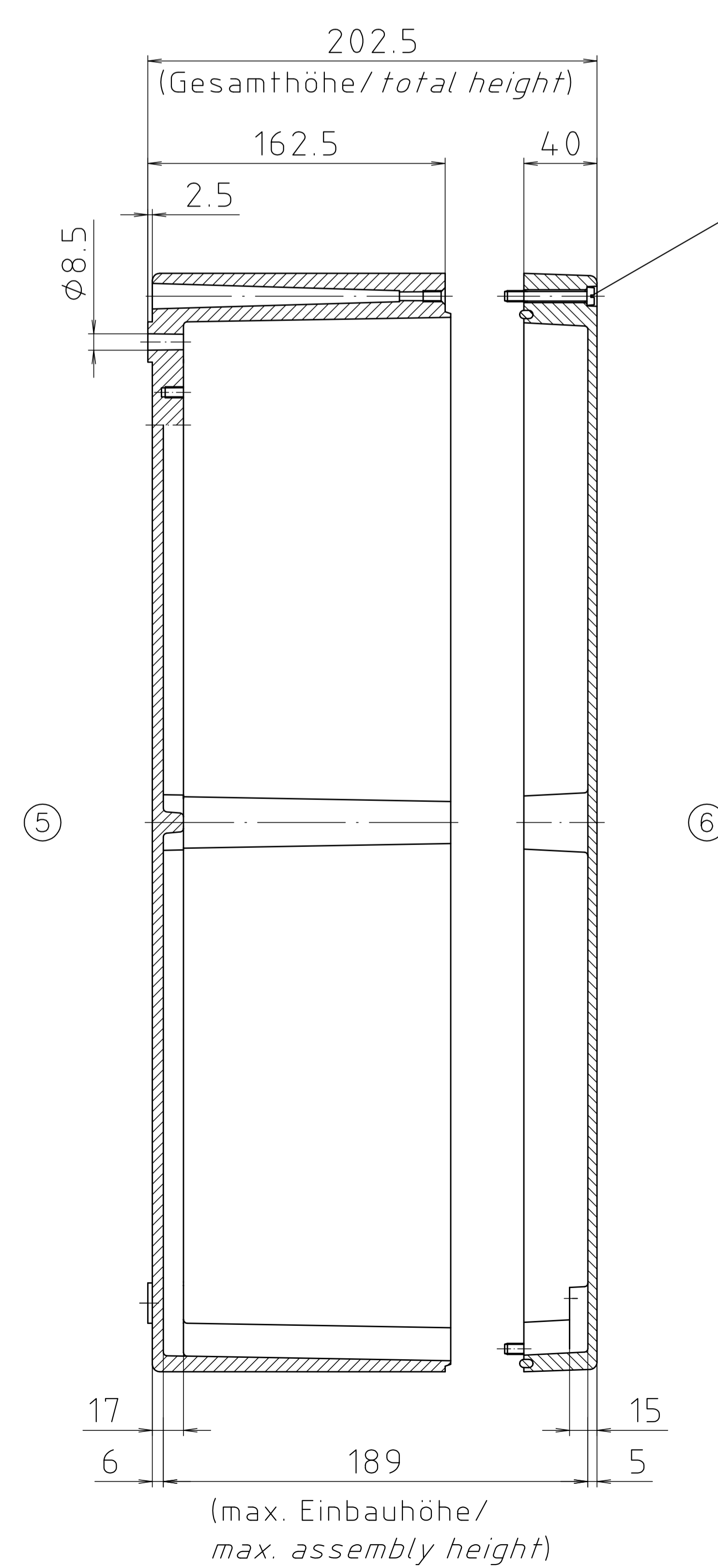
* = Mass durch Formkonizität nach unten verringert.
Freimass – Toleranz nach GTA 14/5 DIN 1688/
Dimension reduced at bottom due to conical form.
Tolerances to GTA 14/5 DIN 1688

Deckel / lid



Unterteil / base

Zylinderschraube M6 x 45/10
ähnl. DIN EN ISO 1207/
cylinder screw M6 x 45/10
similar to DIN EN ISO 1207



Maßstab / Scale: 1:2		
Zeichnungs-Nr. / Drawing-No.: 10K 198.001.03		
Artikel / Article: A198 / 01.606020		
Katalogzeichnung / Catalogue drawing		
3795	05.02.07	
3587	11.12.01	
A-Nr. / Alt.-No.	Datum / Date	
DISK: 2 401 750		
Datum / Date: 27.04.99 HR		

Schutzzeichen nach DIN ISO 16888. "Boπλα" ist ein eingetragenes Warenzeichen der BOPLA AG, 10K 198.001.03