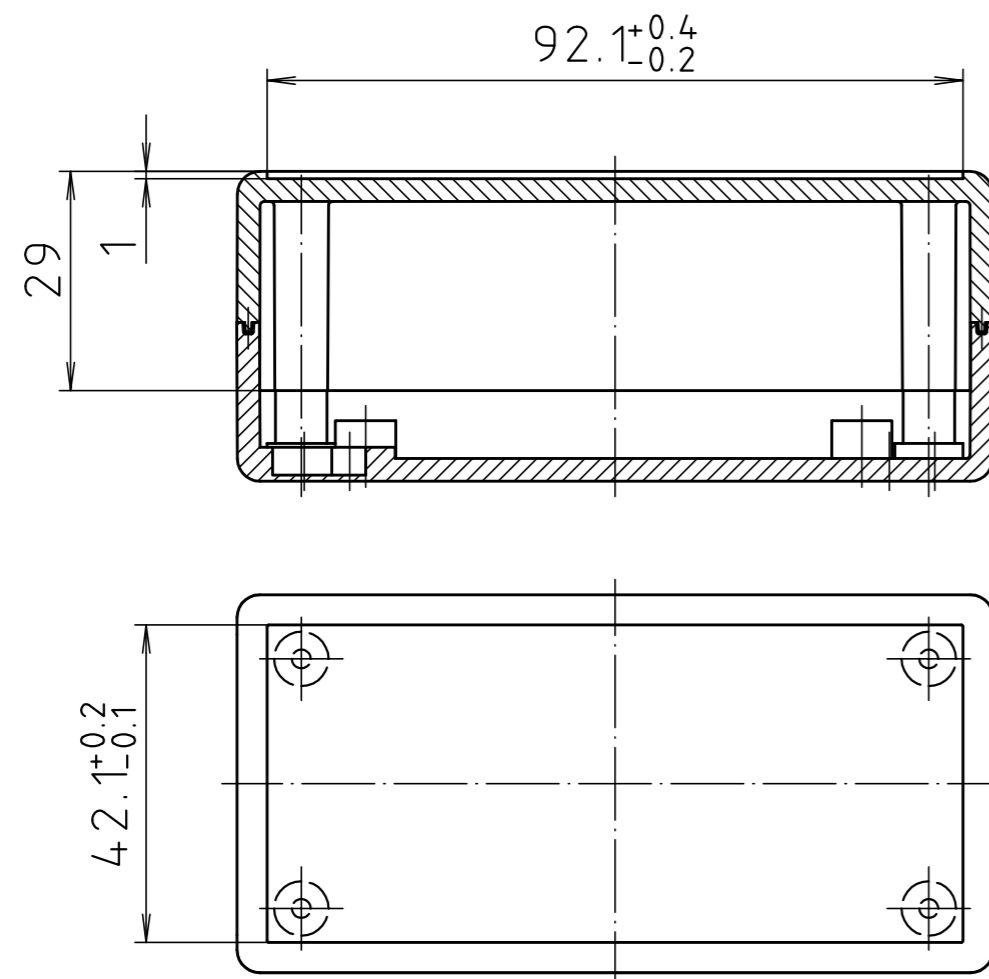
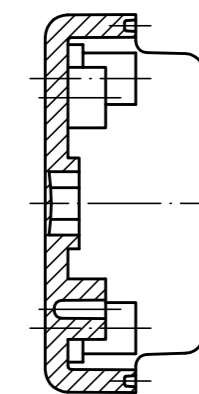
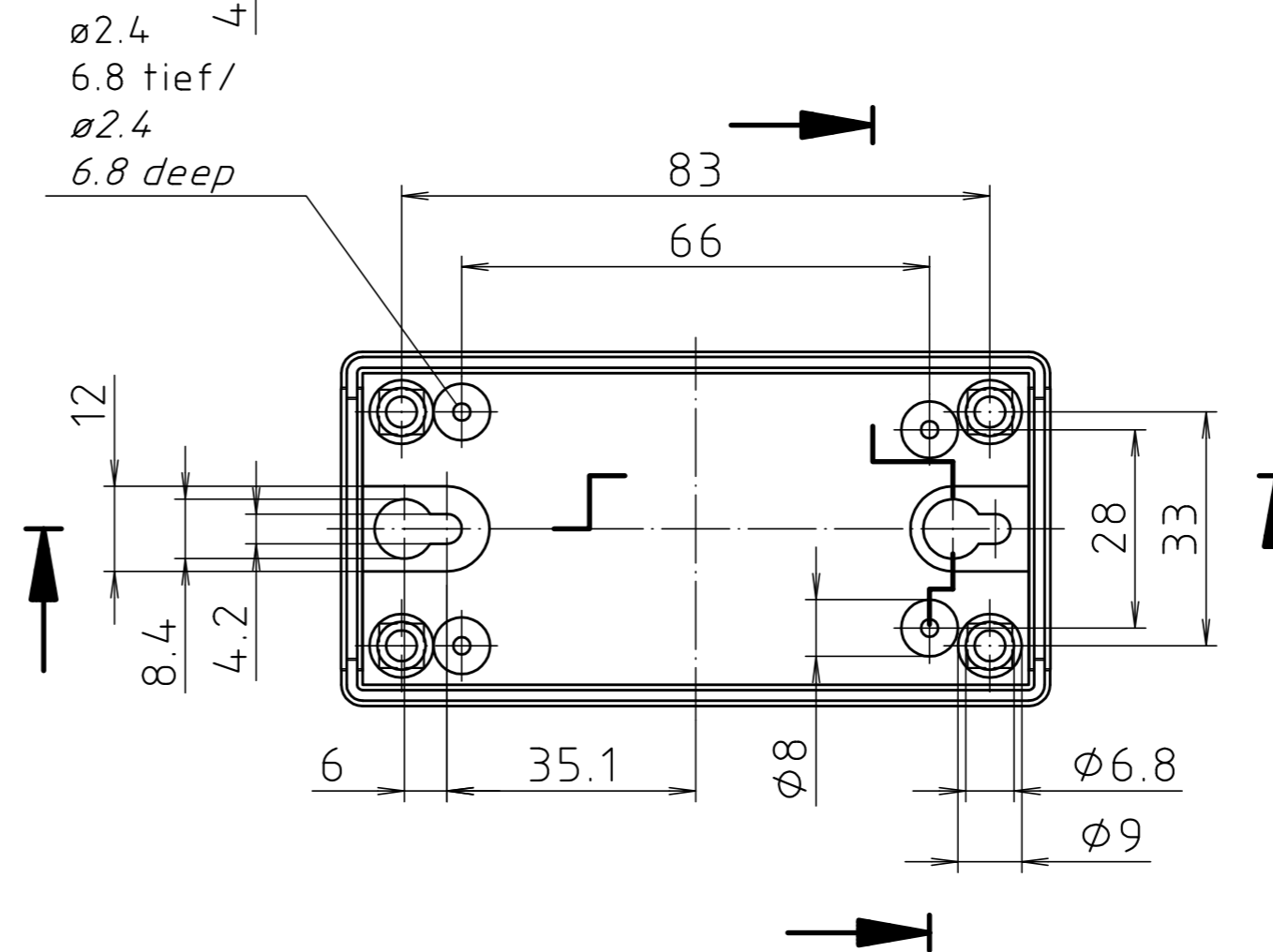
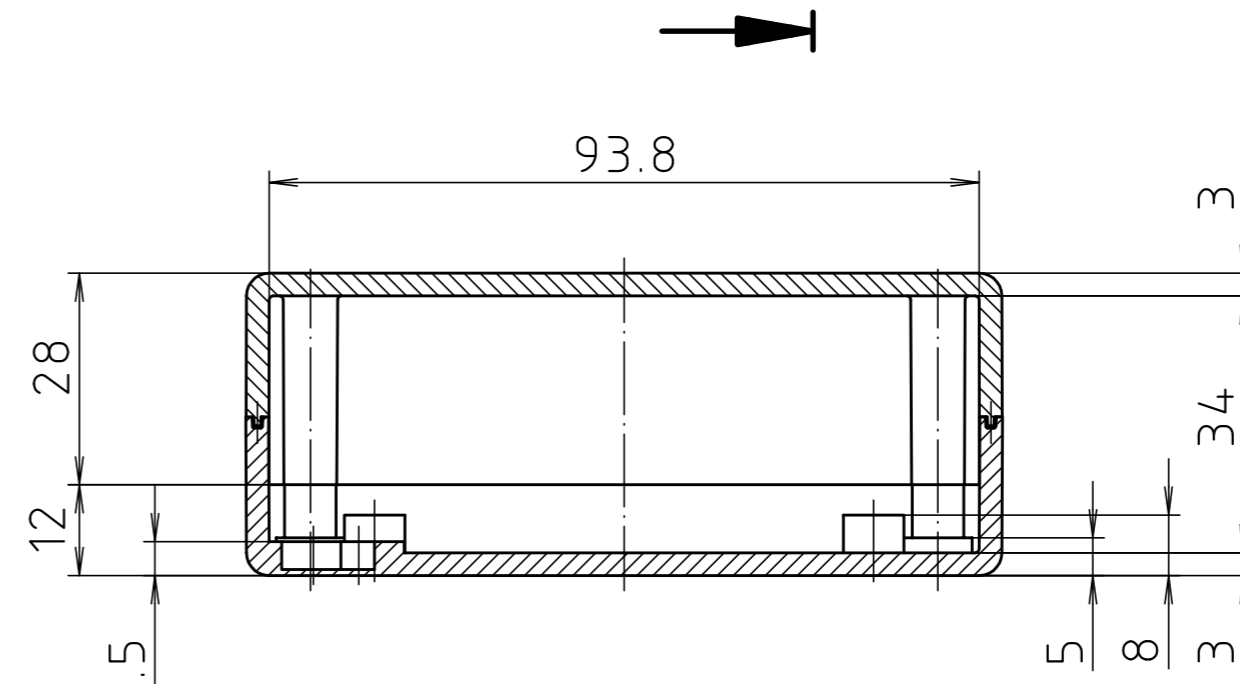
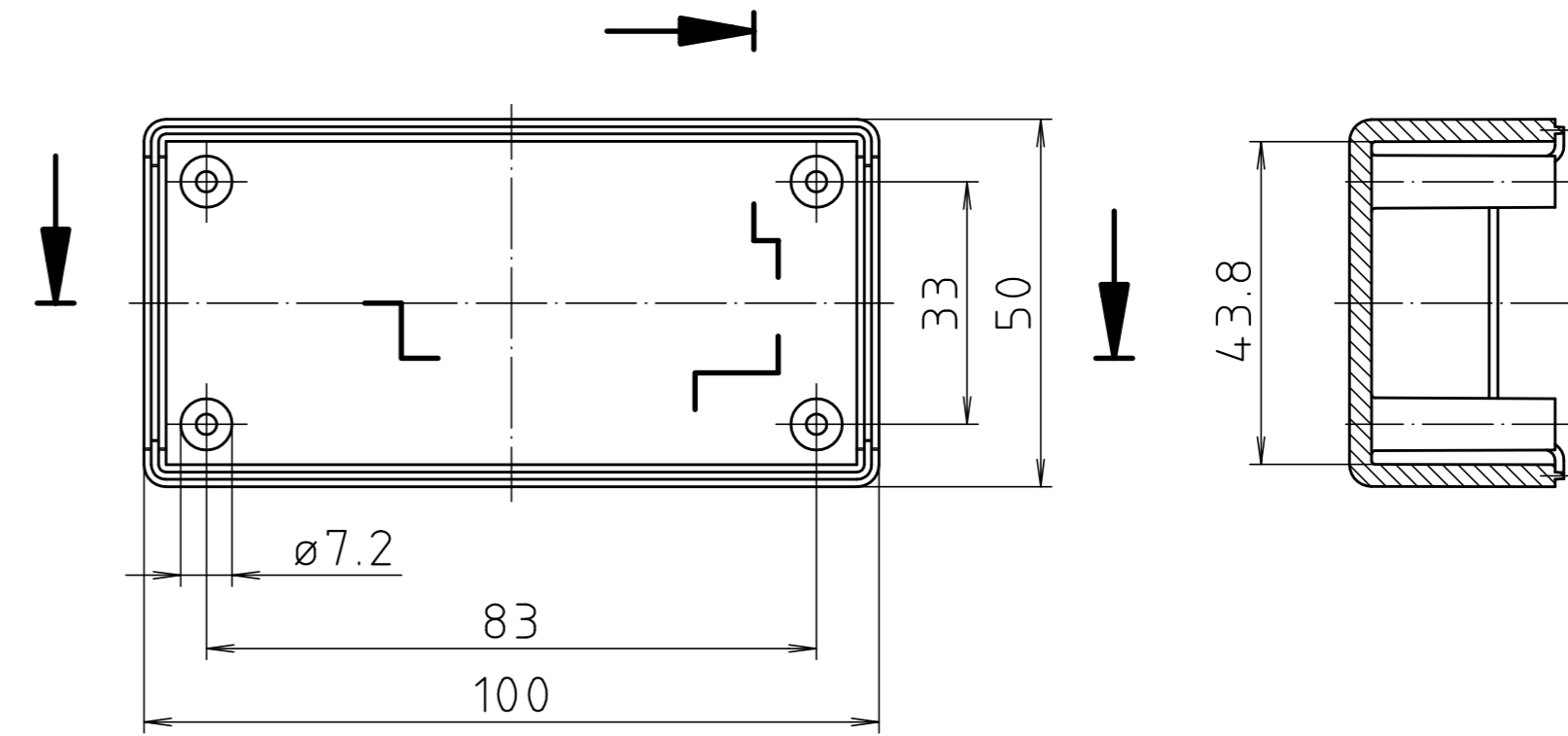
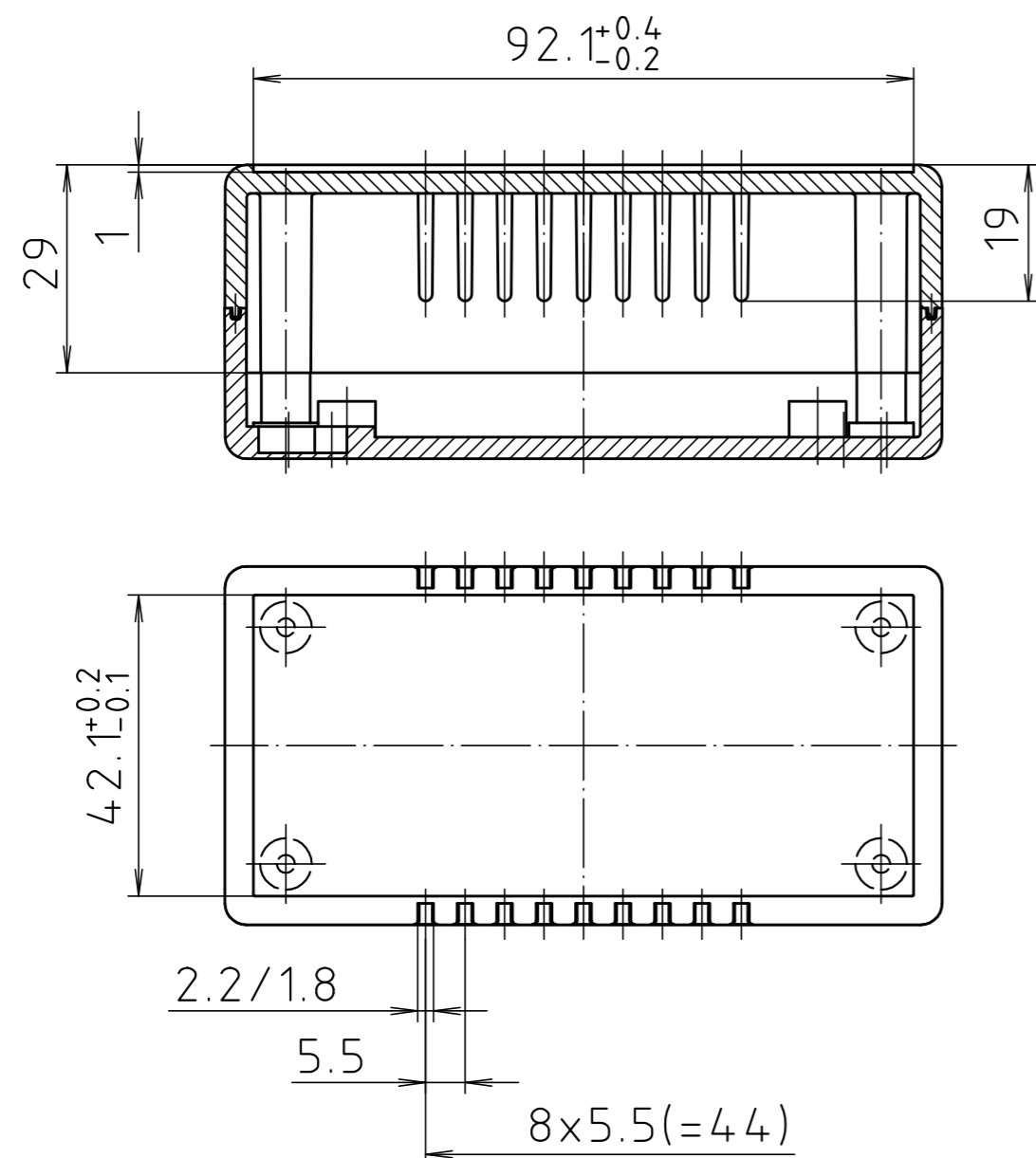


Ausführung E 420 F/  
Version E 420 F



Ausführung E 420 FVL/  
Version E 420 FVL



Maßstab/ Scale: 1:1		
Zeichnungs-Nr. / Drawing-No.: 2K 0420.009.02		
Artikel / Article: E 420 (F) (FVL) Katalogzeichnung/ Catalogue drawing		
3622	08.08.2002	
A.Nr./ Alt-No.:	Datum/ Date:	
DISK: 2 801 043		
Datum/Date: 10.08.93 OK		