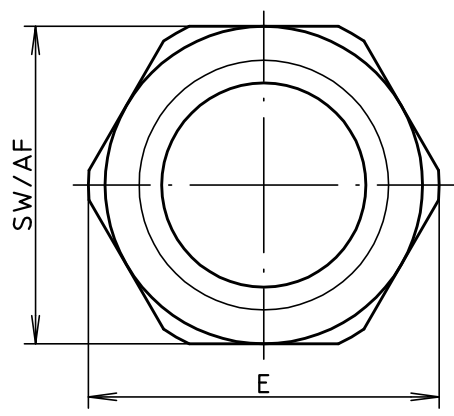
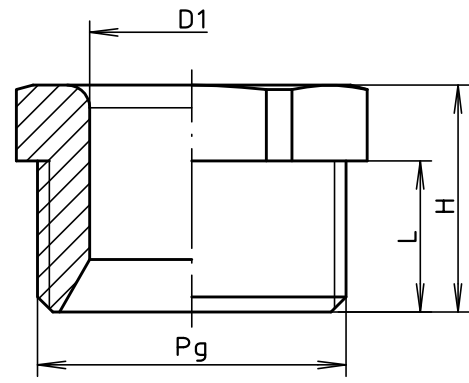


"Schutzvermerk nach DIN ISO 16016 beachten" "Please pay attention to copyright note DIN ISO 16016"



Modell / model	Pg	D1	L	SW/AF	H	E	verwendbar für / used for	
							POZ	MPOZ
DZP 7	Pg 7	7	8	13	13	14,2	POZ 7	MPOZ 12-1
DZP 9	Pg 9	10	9	16	14	17	POZ 9	MPOZ 12-2; MPOZ 16
DZP 11	Pg 11	11,5	10	19	15	21	POZ 11	MPOZ 20-1
DZP 13	Pg 13,5	13,5	10	21	15	23,2	POZ 13,5	MPOZ 20-2
DZP 16	Pg 16	16	11	23	17	25	POZ 16	MPOZ 20-3
DZP 21	Pg 21	19,5	14	30	20	32	POZ 21	MPOZ 25
DZP 29	Pg 29	25,5	14	40	21,5	43	POZ 29	MPOZ 32

Maßstab / Scale: (2:1 symbolisch / symbolical)

Zeichnungs-Nr. / Drawing-No.:  
4K 5350.006.01

Artikel / Article:  
Kabelverschraubung / Cable gland  
Druckschraube / Pressure screw DZP ..  
für POZ .. und MPOZ .. / for POZ .. and MPOZ ..  
Katalogzeichnung / Catalogue drawing

—	—
—	—
—	—
—	—
—	—
—	—
—	—



Ä.Nr / Alt-No.: Datum / Date:

DISK: 2 502 625  
Datum / Date: 21.10.2005 HR