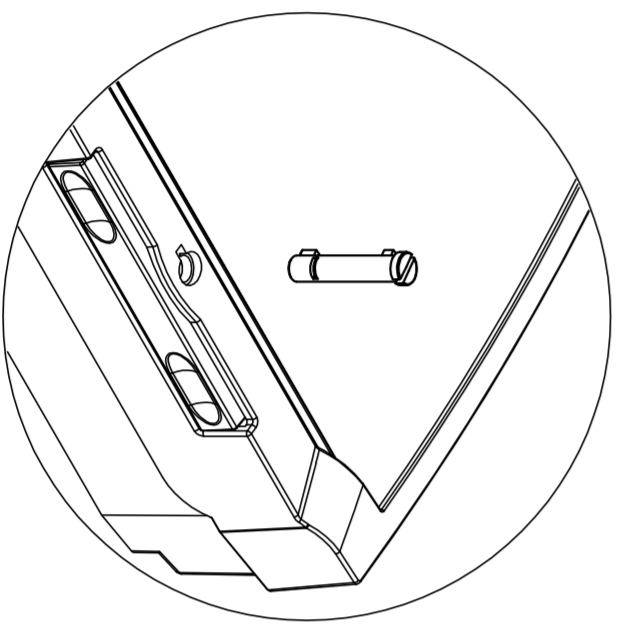
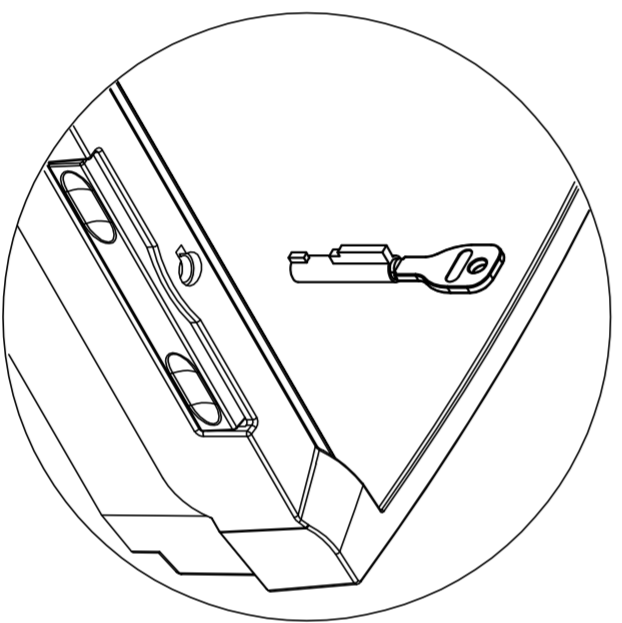


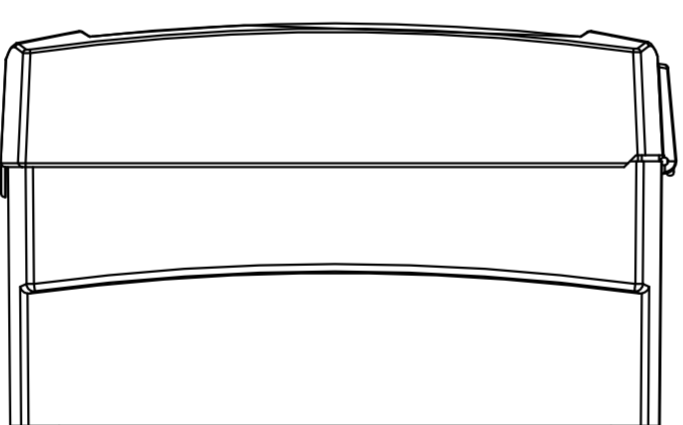
BCD-Schlossstopfen
(im Lieferumfang)
BCD blind plug
(*included*)



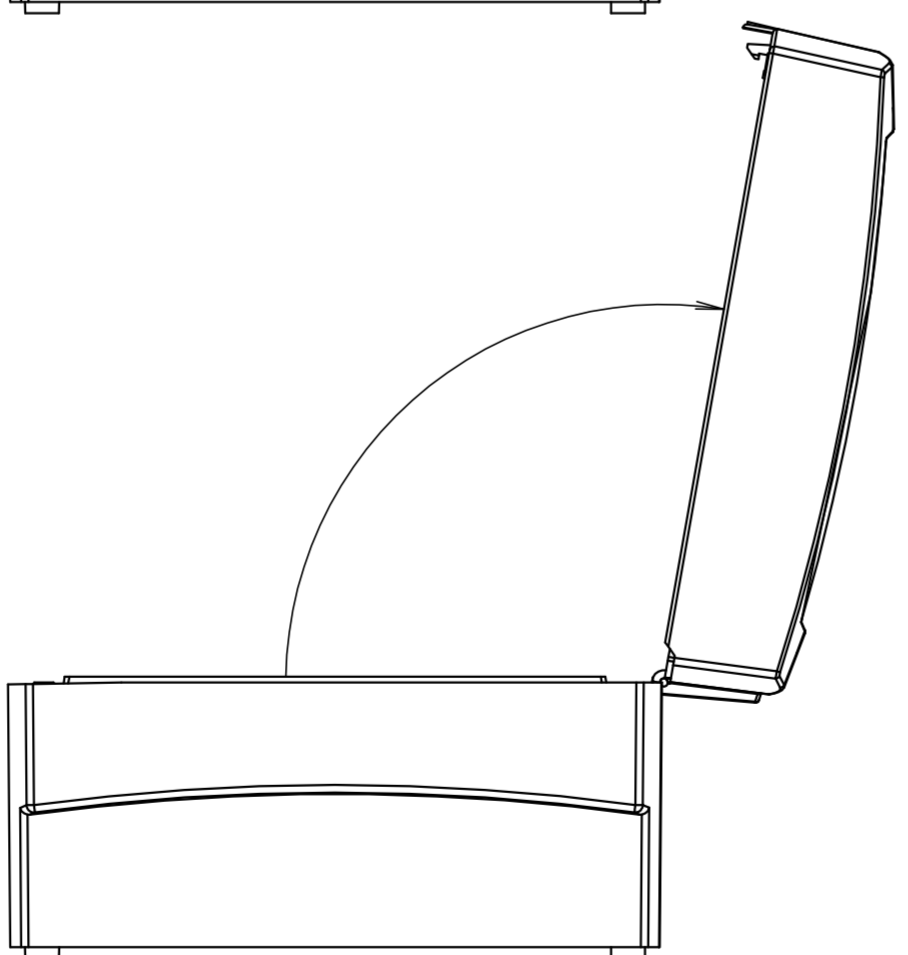
BCD-Sperrerr
(im Lieferumfang)
BCD catch
(*included*)



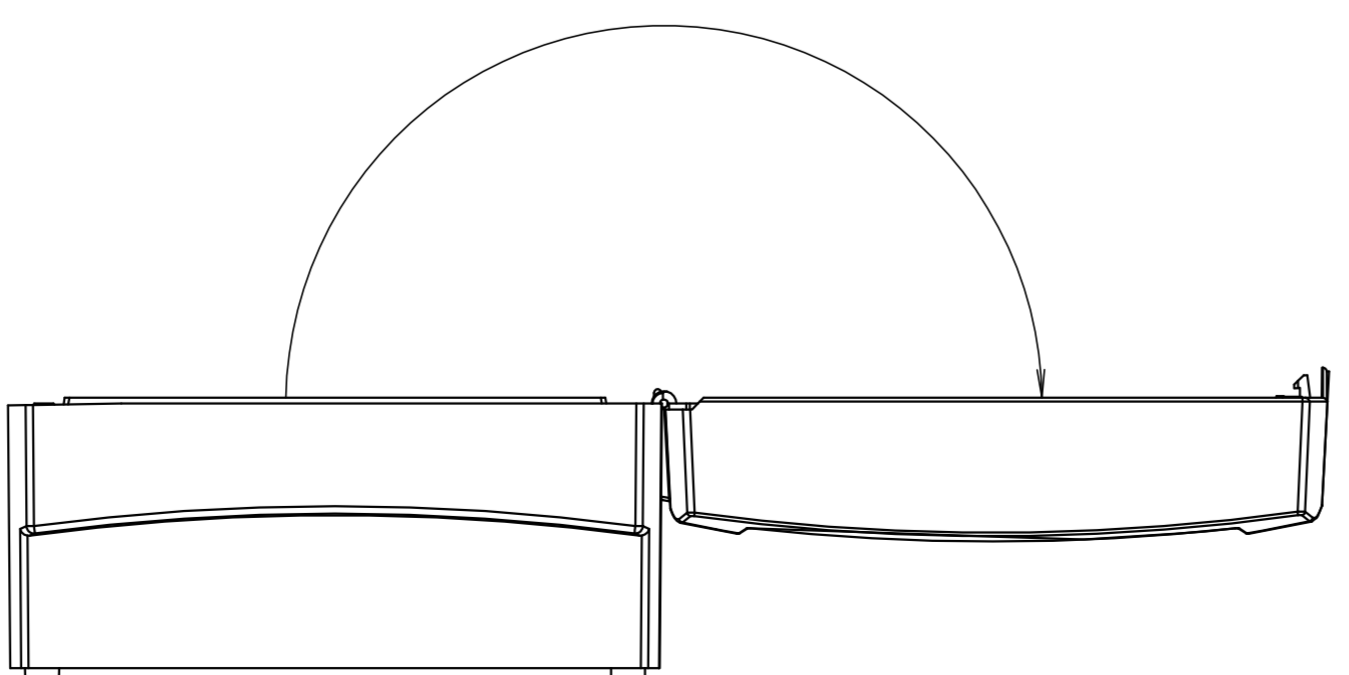
Schloss SHL0402
(Zubehör)
Lock SHL0402
(*accessory*)



Gehäuse
geschlossen
Enclosure
closed



1. Rastpunkt
über 90°
1st notch
over 90°



Gehäuse offen
über 180°
Enclosure open
over 180°

Manstab/ **1:1**
Scale
Zeichnungs-Nr. / *Drawing-No.*:
1K 5335.075.03
Artikel / *Article*:
BCD 160 OT-G
— Katalogzeichnung/Catalogue drawing

3722	27.03.2008	
A.Nr./	Datum/	
Alt-Nr./	Dr/er	
DISK:	2.602.376	
Datum/	Dr/er	31.03.04 KH

BOPLA
A Premium Machine Company