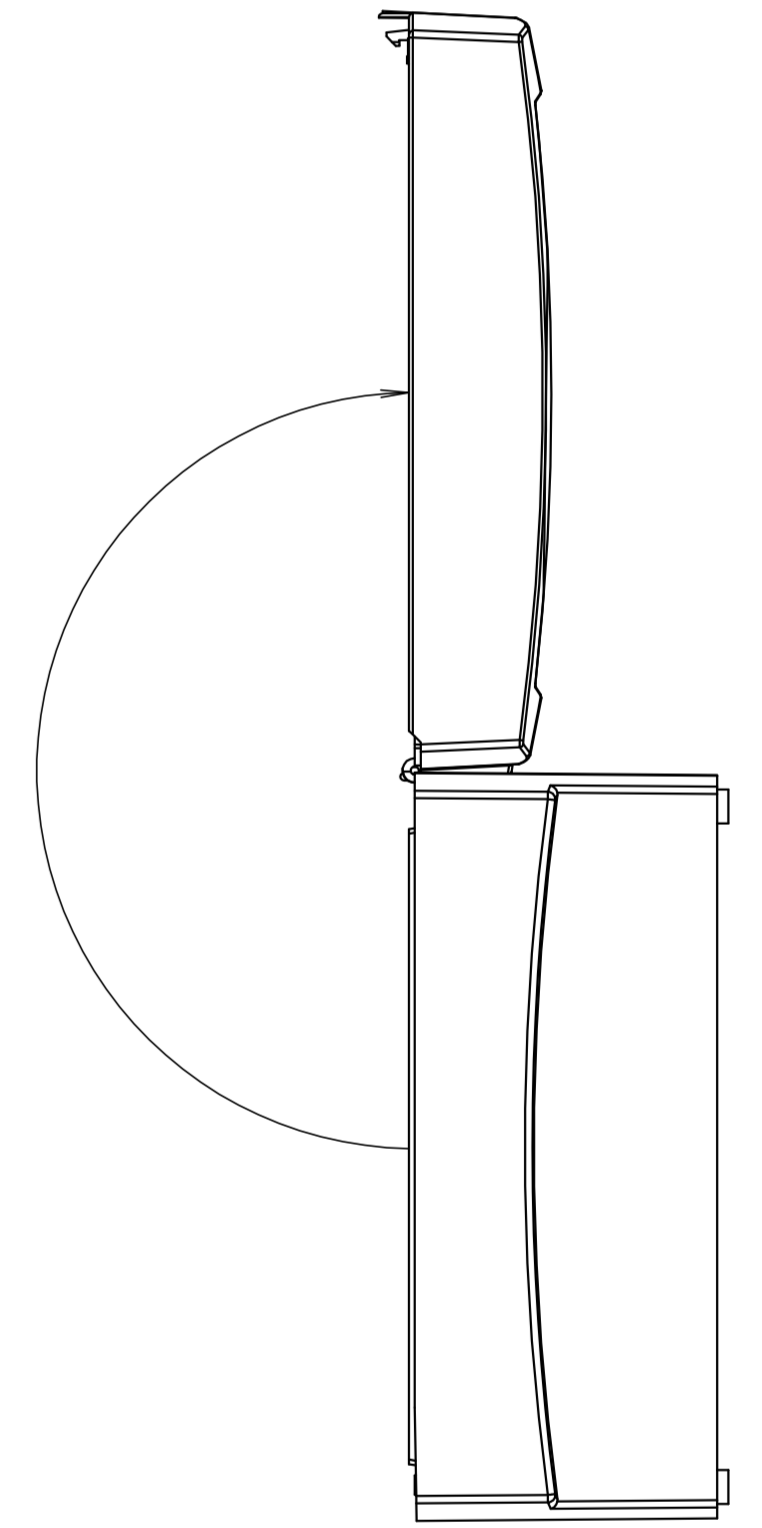
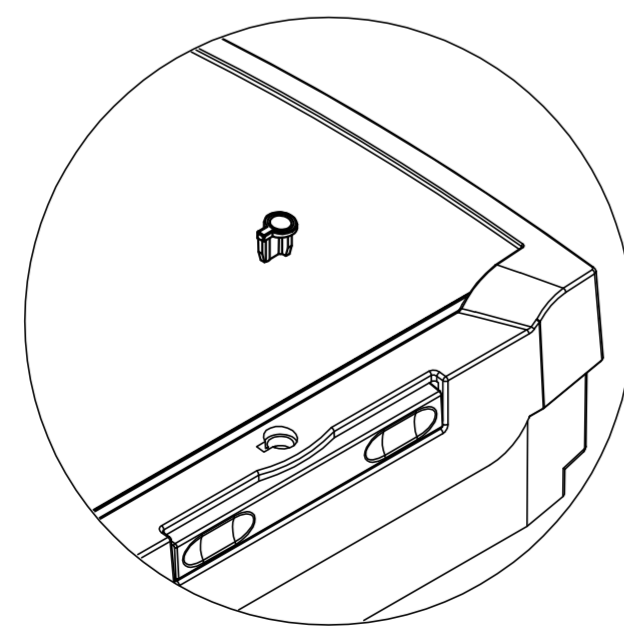


Gehäuse  
geschlossen  
Enclosure  
closed

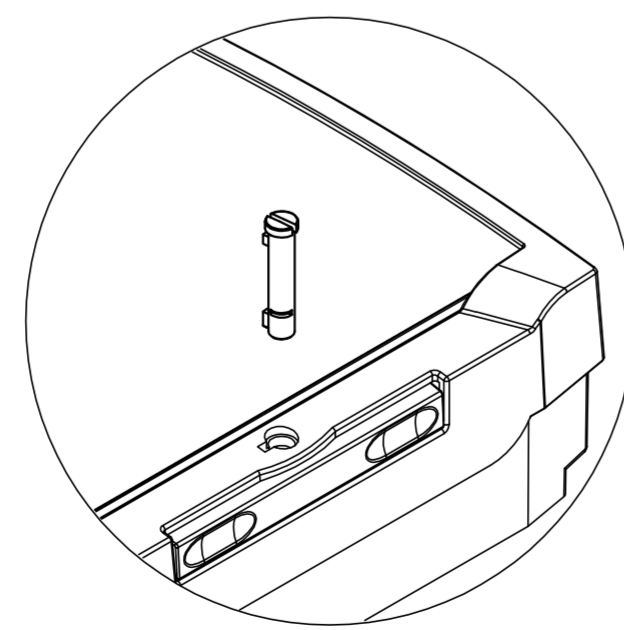
1. Rastpunkt  
über 90°  
1st notch  
over 90°



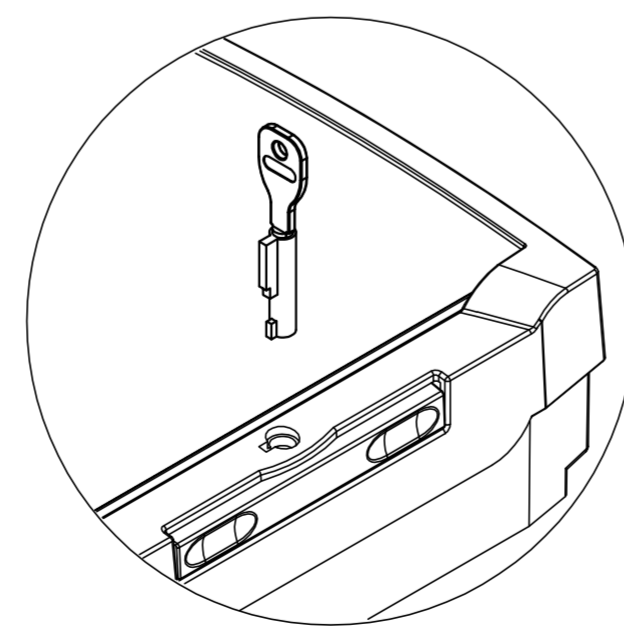
Gehäuse offen  
über 180°  
Enclosure open  
over 180°



BCD-Schlossstopfen  
( im Lieferumfang )  
BCD blind plug  
( included )



BCD-Sperrer  
( im Lieferumfang )  
BCD catch  
( included )



Schloss SHLO402  
( Zubehör )  
Lock SHLO 402  
( accessory )

Maßstab/ Scale:	1:1	
Zeichnungs-Nr. / Drawing-No.:	1K 5335.082.02	
Artikel / Article:	BCD 200 OT-G	
	-	
	Katalogzeichnung/Catalogue drawing	
384.2	17.03.2008	
A-Nr./ Alt.-No.:	Datum/ Date:	
DISK:	2 602 383	
Datum/Date:	31.03.04 KH	