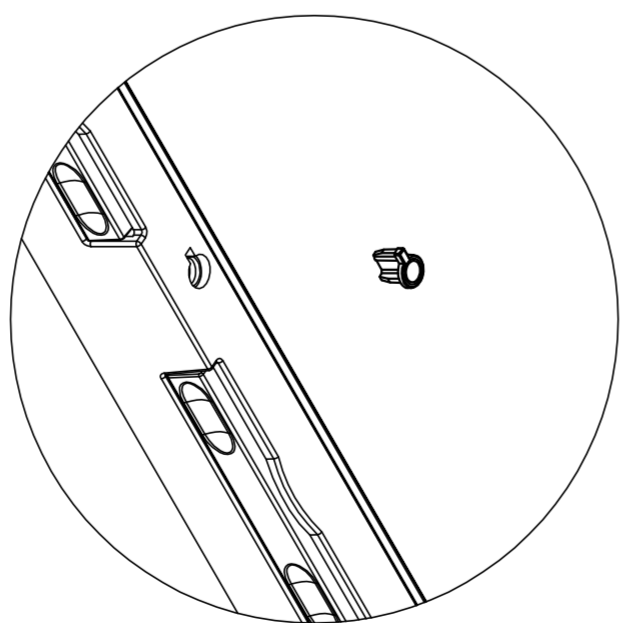
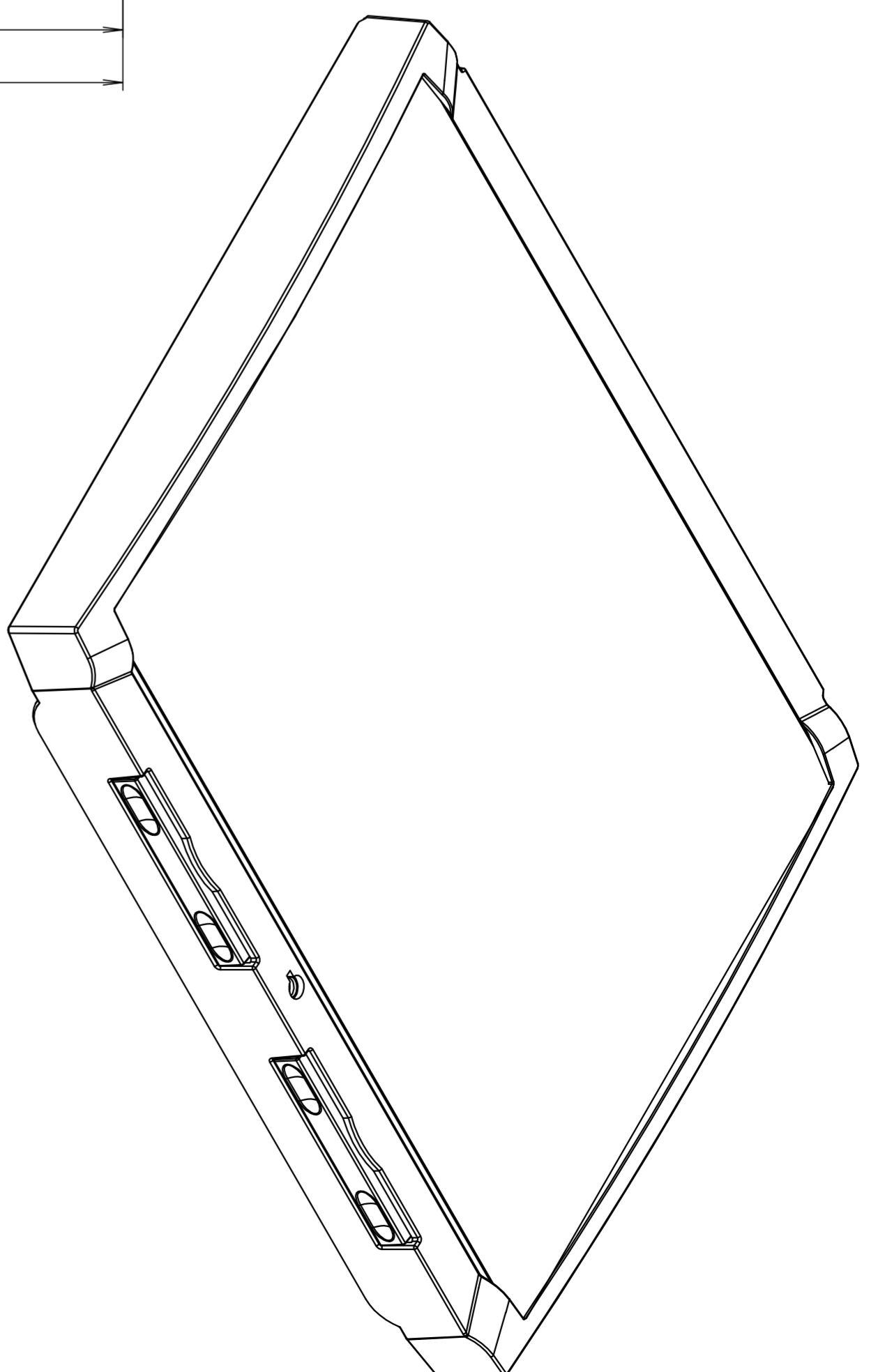
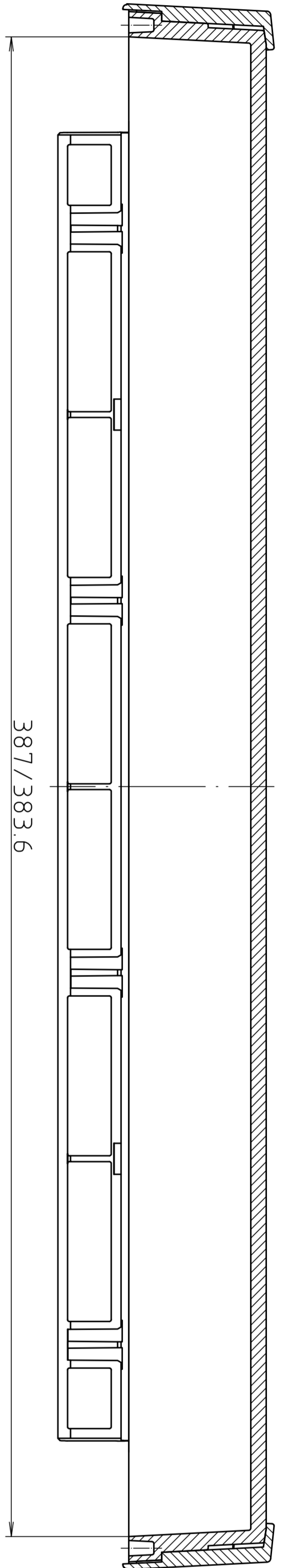
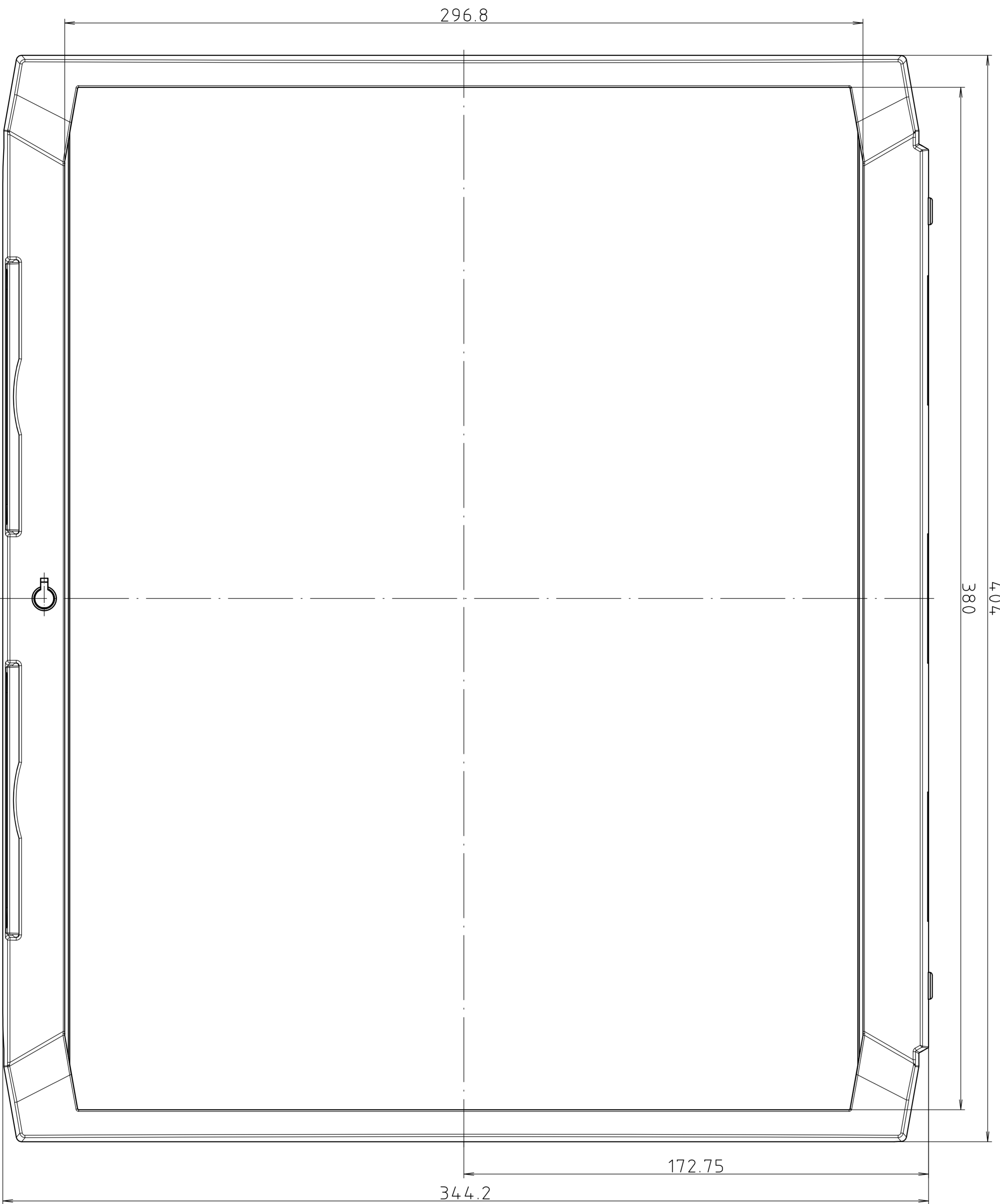
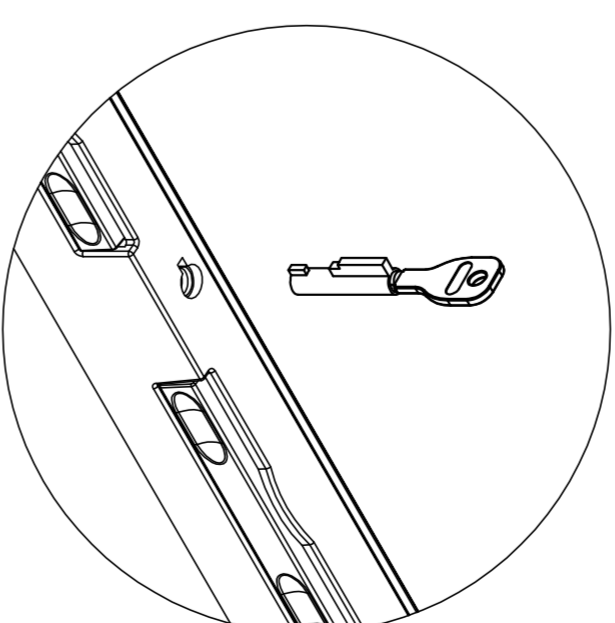


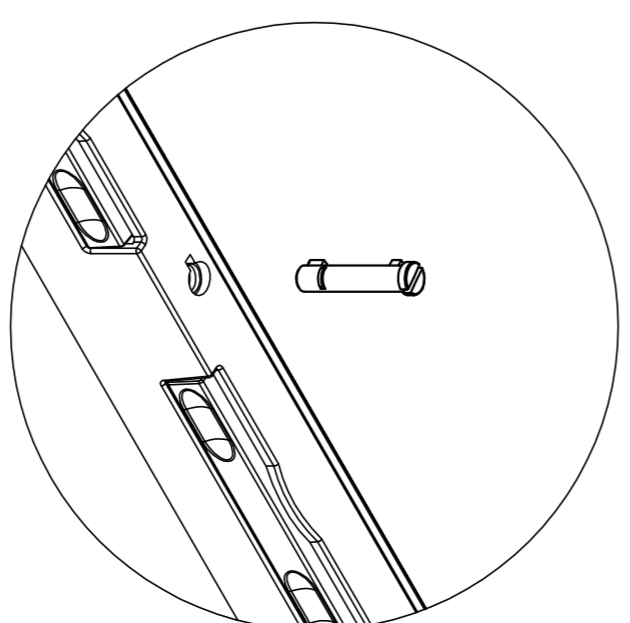
Bezugsebene / Reference plane
Unterteil/Oberteil / Lid/base



BCD-Schlossstopfen
(im Lieferumfang)
BCD blind plug
(included)



Schloss SHLO402
(Zubehör)
Lock SHLO 402
(accessory)



BCD-Sperrer
(im Lieferumfang)
BCD catch
(included)

Maßstab / 1:1
Scale:

Zeichnungs-Nr. / Drawing-No.:
1K 5335 252.02

Artikel / Article:
BCD 400 OT-G

Katalogzeichnung/Catalogue drawing

BOPLA
A.P. Bockmann GmbH
Date: 19.03.2007 KH