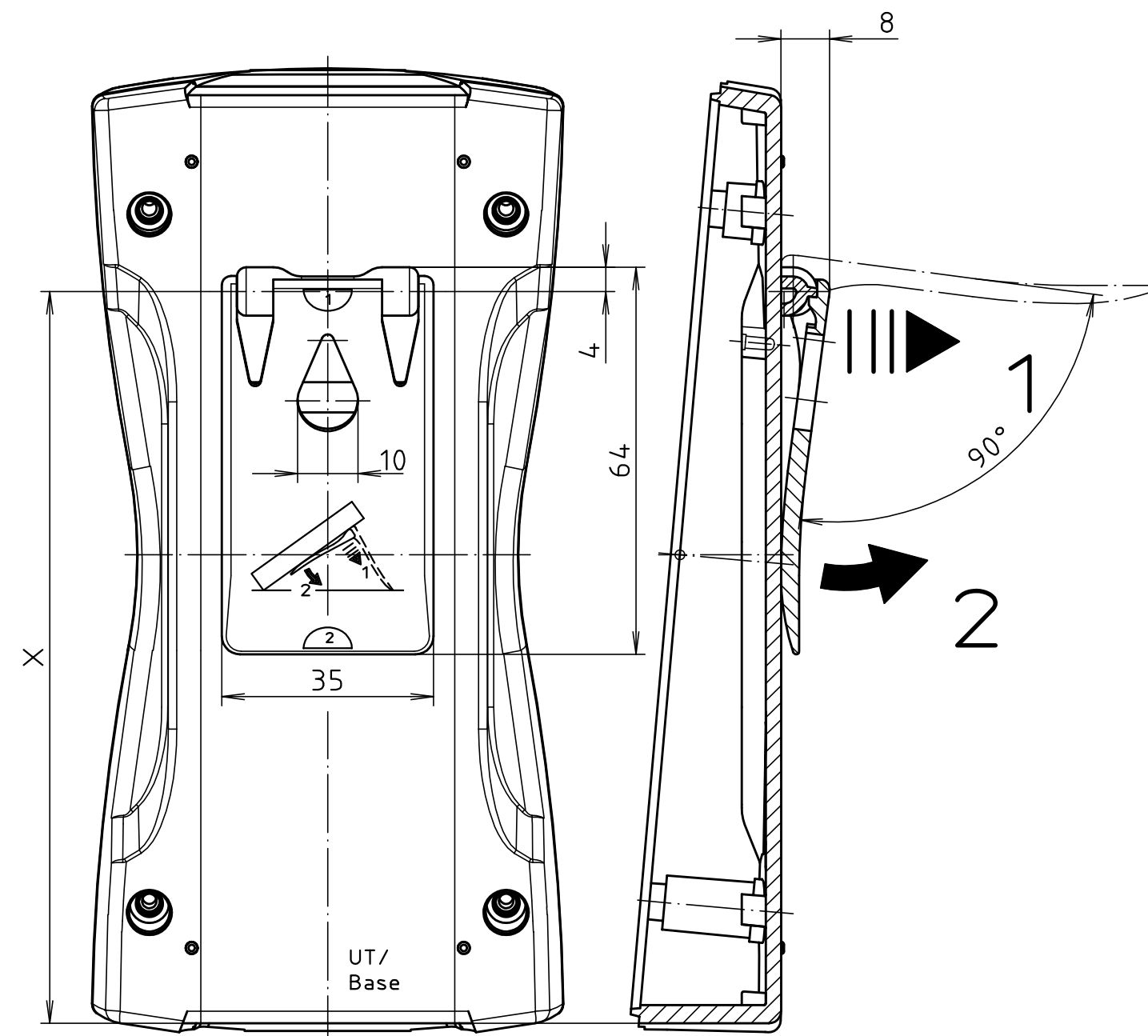
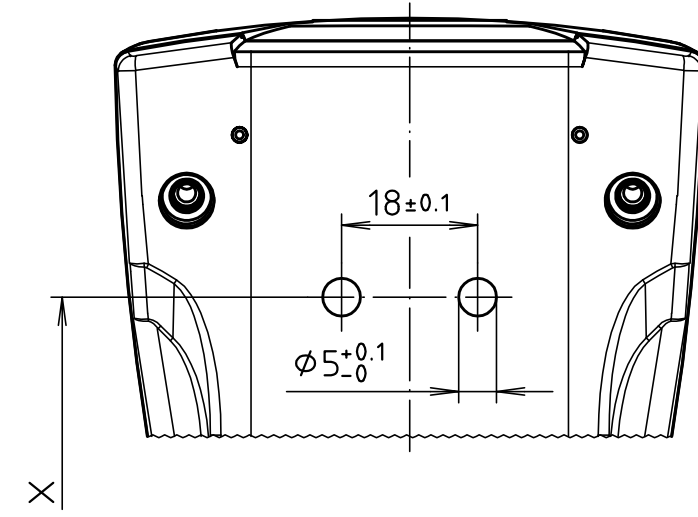


ASC-1 an BOS-Streamline
ASC-1 at BOS-Streamline



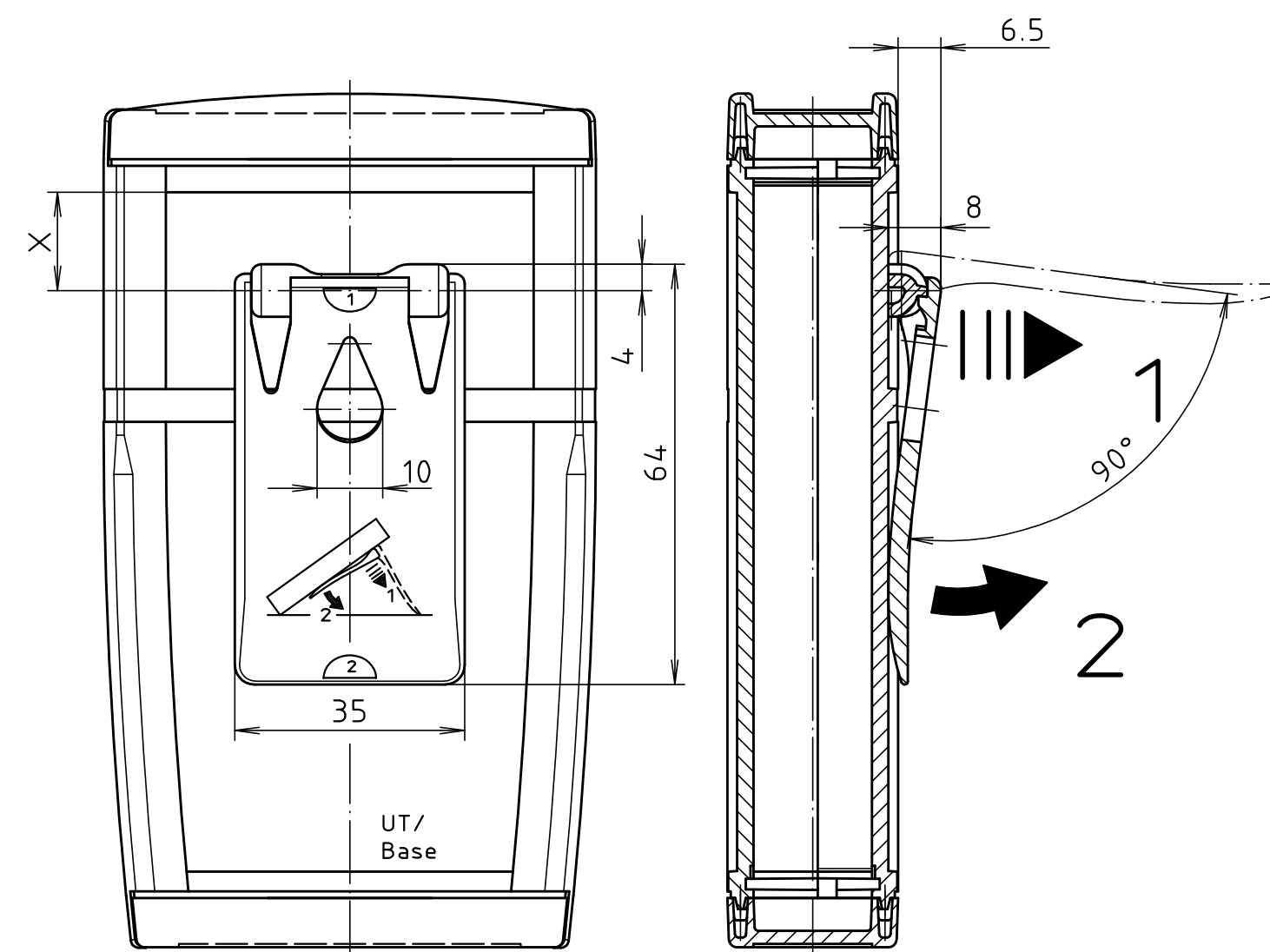
Bearbeitung für BOS-Streamline/
machining for BOS-Streamline



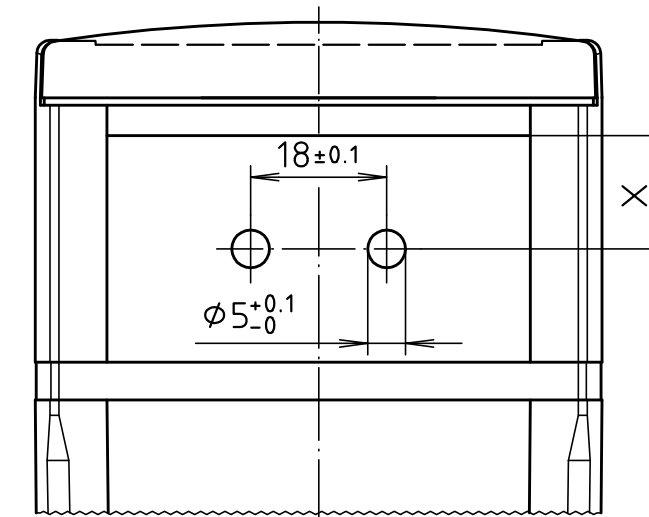
Gehäuse/enclosure	Maß X/ Dimension X	Maß X/ Dimension X
BS 200 UT	60	15.5
BS 200 UT;DI-D	--	--
BS 400 UT	87	29
BS 400 UT-BE	107	8.5
BS 400 UT;DI-D	87	29
BS 400 UT-BE;DI-D	--	--
BS 500 UT	105	29
BS 500 UT-BE	105	13
BS 500 UT;DI-D	105	29
BS 500 UT-BE;DI-D	105	--
BS 600 UT	121	34
BS 600 UT-BE	121	10
BS 600 UT;DI-D	121	34
BS 600 UT-BE;DI-D	121	--
BS 700 UT	146	32
BS 700 UT-BE	146	10
BS 700 UT;DI-D	146	32
BS 700 UT-BE;DI-D	146	--
BS 800 UT	165	38
BS 800 UT-BE	165	10
BS 800 UT;DI-D	165	38
BS 800 UT-BE;DI-D	165	--

<u>Gehäuse parallel</u> (ASC-1 wie gezeichnet montieren !) <u>enclosure parallel</u> (assemble ASC-1 as drawn !)	<u>Gehäuse pultförmig</u> (ASC-1 um 180° gedreht montieren !) <u>enclosure desk-like</u> (assemble ASC-1 rotated 180 ° !)
---	--

ASC-1 an ARTEB
ASC-1 at ARTEB

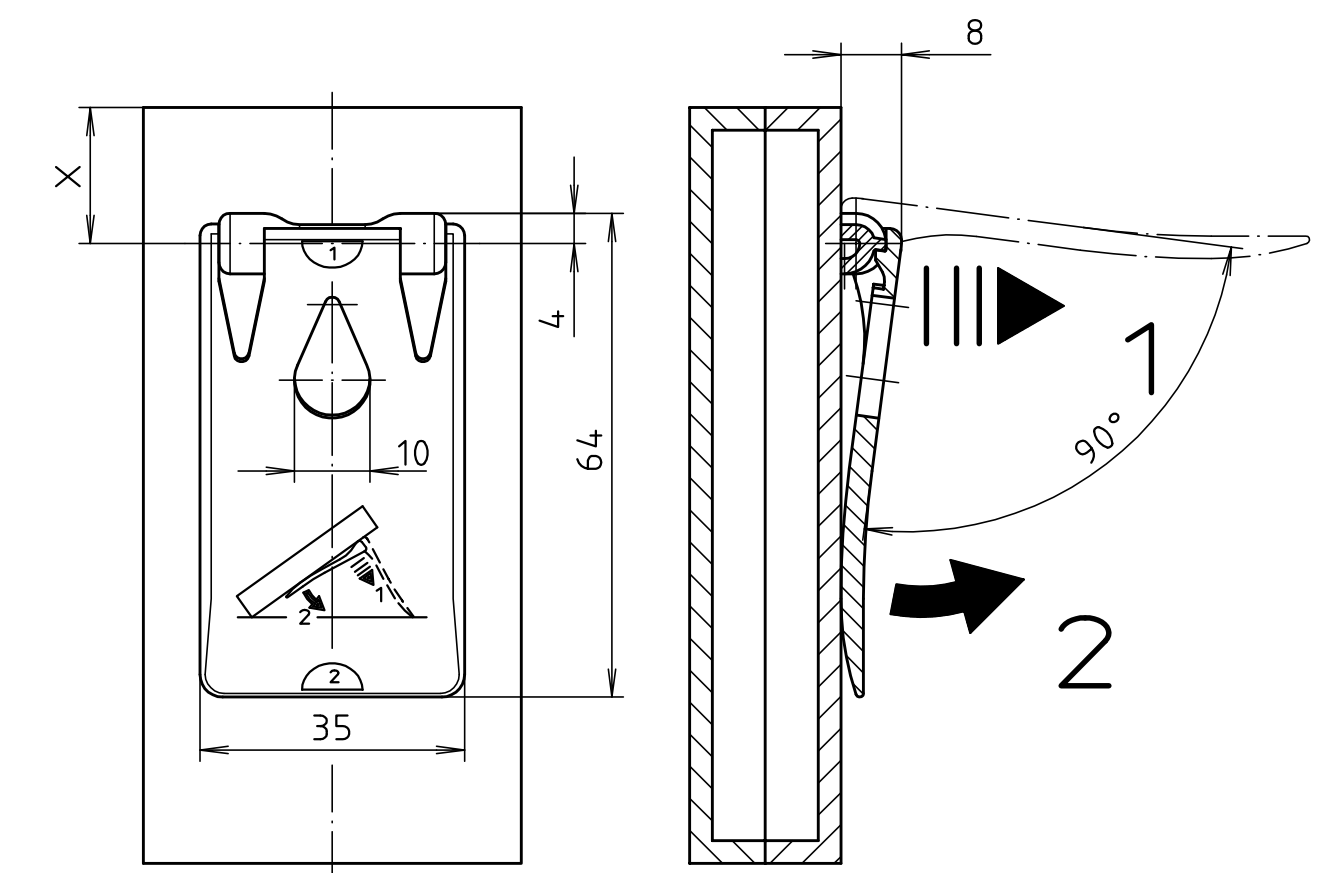


Bearbeitung für ARTEB-Gehäuse
machining for ARTEB-enclosure

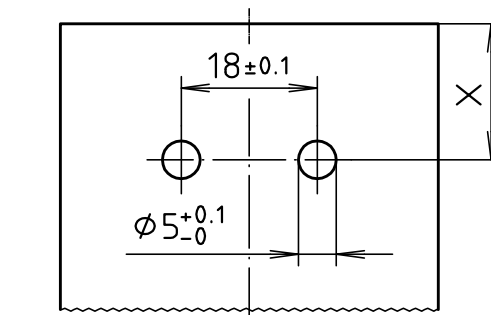


Gehäuse/enclosure	X
ART 225	6,5
ART 335	15
ART 555	15

ASC-1 an Handgehäusen
ASC-1 at hand enclosures



Bearbeitung für Gehäuse
machining for enclosure



Gehäuse/enclosure	X
BOS 500	15.5
BOS 600	4.3
BOS 700	14.5
BOS 750	24
BOS 800	4.0
BOS 900	4.1
BOS 910	5.4

Maßstab/ Scale:	1:1	
Zeichnungs-Nr. / Drawing-No.: 1K 5015.164.04		
Artikel / Article: Aufstell-Clip ASC-1 set-up clip ASC-1 Katalogzeichnung / Catalogue drawing		
3990 3907 2761	15.02.2012 02.01.92 22.01.93	
A-Nr./ Alt.-No.:	Datum/ Date:	BOPLA A Phoenix Mecano Company
DISK: 2 800 893		
Datum/Date: 27.07.92 OK		