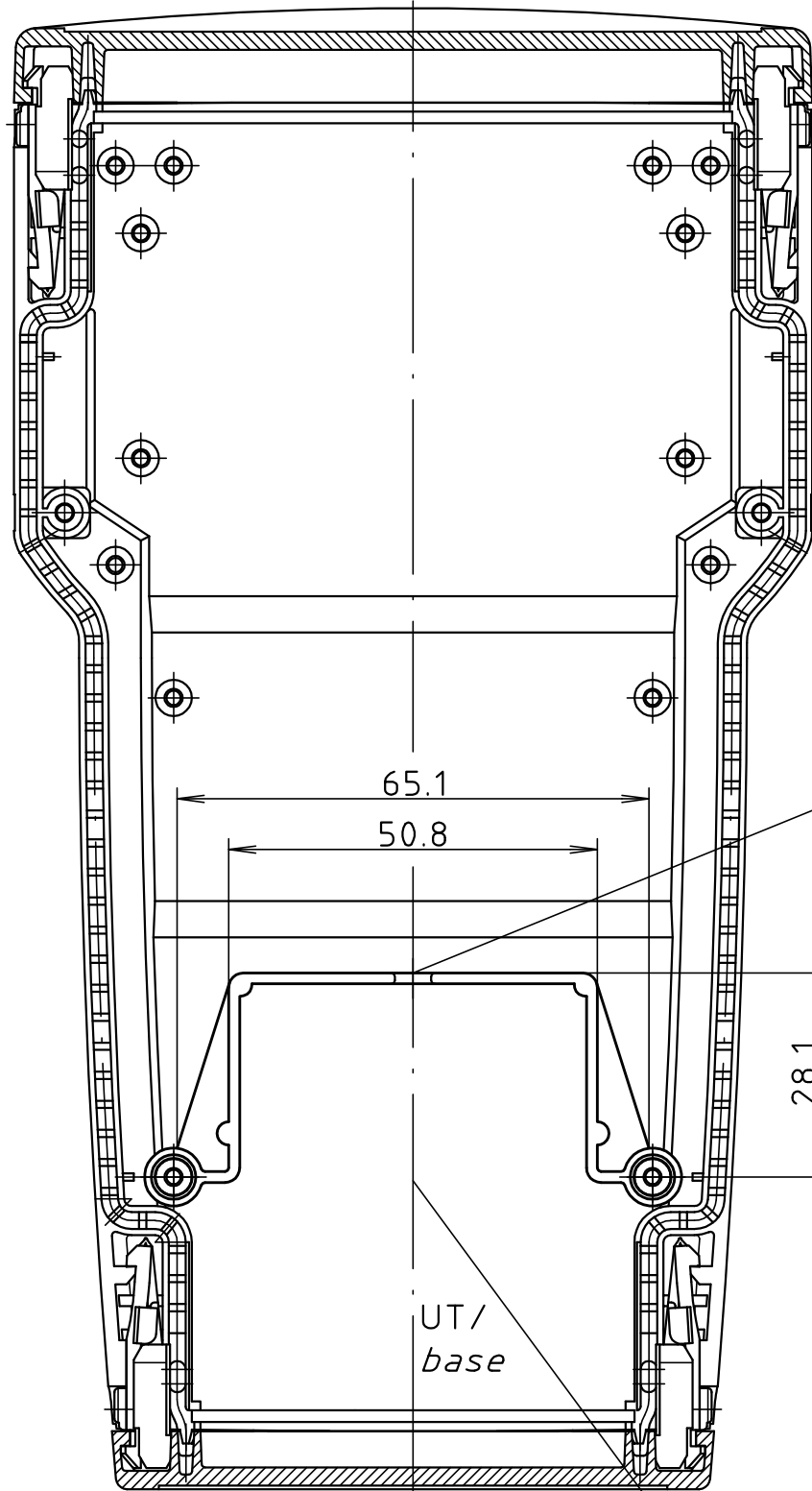
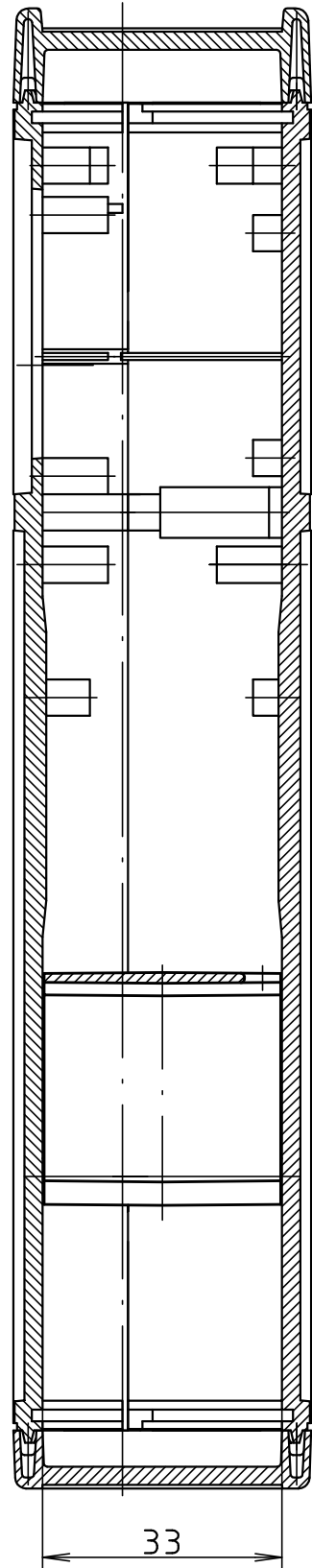
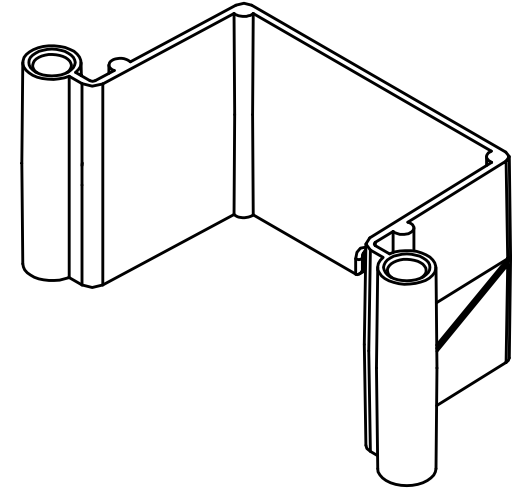
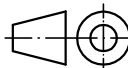



"Schutzvermerk nach DIN ISO 16016 beachten" "Please pay attention to copyright note DIN ISO 16016"



Kabeldurchführung/
cable outlet



Maßstab/ Scale: 1:1		
Zeichnungs-Nr. / Drawing-No.: 3K 5300.256.01		
Artikel / Article: ART 655 BTU-2 Katalogzeichnung / Catalogue drawing		
A.Nr. Alt-No.:	Datum/ Date:	 BOPLA A Phoenix Mecano Company
DISK: 2 802 064 Datum/Date: 23.08.2000 KH		