

55266, температурный контроллер с ЖК дисплеями

Описание

Температурный диапазон: -9...99оС

Точность: 1 градус

Диапазон настроек: -9...99оС

Скорость выборки: 0,5 с

Напряжение питания: 12В (9-15) В пост.тока

Выходной сигнал: реле 220 В/10А, 12 В/10 А

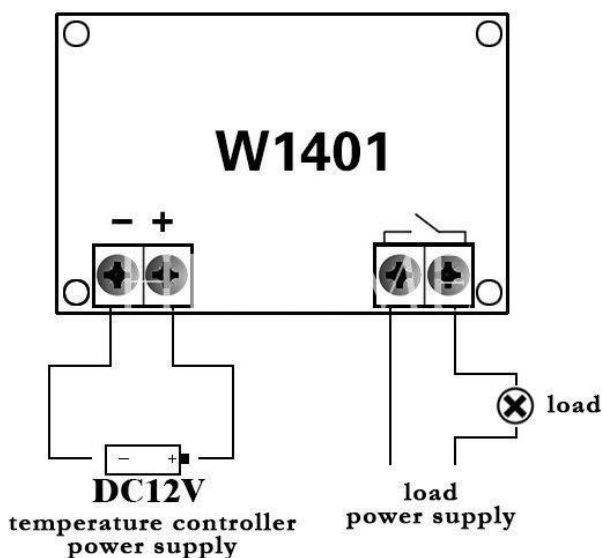
Температура окружающей среды: -10...60оС

Относительная влажность: 20-85%

Температурный датчик: NTC термистор (3950-10К 1%)

Габаритные размеры: 7,8x5,1x3см

Схема подключения



Элементы управления модуля:

- красный индикатор: красный индикатор START загорается, когда реле замкнуто, модуль включается
- зеленый индикатор: зеленый индикатор STOP загорается, когда реле размыкается, работа модуля останавливается
- цифровые дисплеи: средний красный дисплей показывает текущую температуру, левый зеленый – заданную температуру, зеленый правый – пороговую температуру остановки
- кнопки: кнопки START UP и DOWN предназначены для установки начальной температуры, кнопка STOP – для настройки конечной температуры



Порядок работы с модулем:

1. Включение при повышении температуры

- установки начальную температуру, превышающую конечную температуру
- если температура текущих измерений будет выше или равна начальной температуре, реле замкнется, заработает охлаждающее оборудование
- если температура текущих измерений будет ниже или равна начальной температуре, реле разомкнется, охлаждающее оборудование выключится

Например, установим начальную температуру на 30 градусов, а конечную температуру на 25 градусов. Для этого необходимо установить начальную температуру на 30 градусов, а конечную температуру на 25 градусов. Если измеренная температура окажется выше или равной 30 градусам, реле замкнется, загорится красный светодиодный индикатор. Если температура будет ниже или равна 25 градусам, реле останется в разомкнутом состоянии, и будет гореть зеленый индикатор stop.

2. Включение при падении температуры

- если измеренная температура будет ниже или равна начальной температуре, реле замкнется, нагревательное оборудование включится
- если измеренная температура будет выше или равна конечной температуре, реле разомкнется, нагревательное оборудование выключится

Например, установим начальную температуру на 25 градусов, а конечную – на 30 градусов. Если температура измерений будет ниже 25 градусов, реле замкнется, загорится красный светодиодный индикатор. Если температура измерений будет превышать 30 градусов, реле разомкнется, загорится зеленый индикатор.

3. Установка начальной температуры, равной конечной, реле выключено.