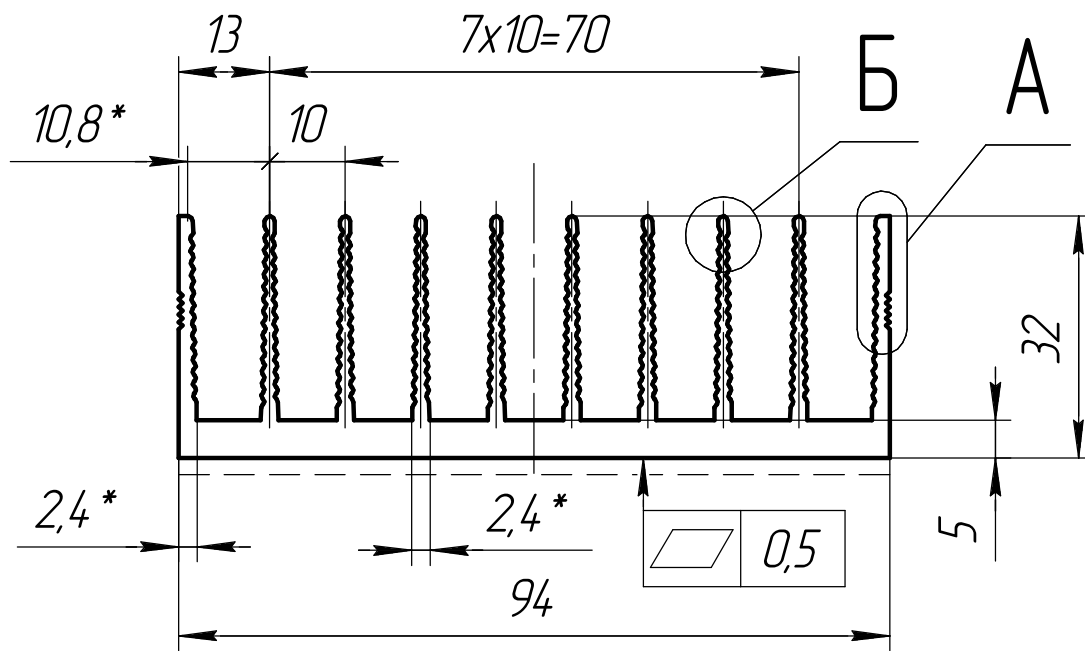


АВМ 2000.04.235

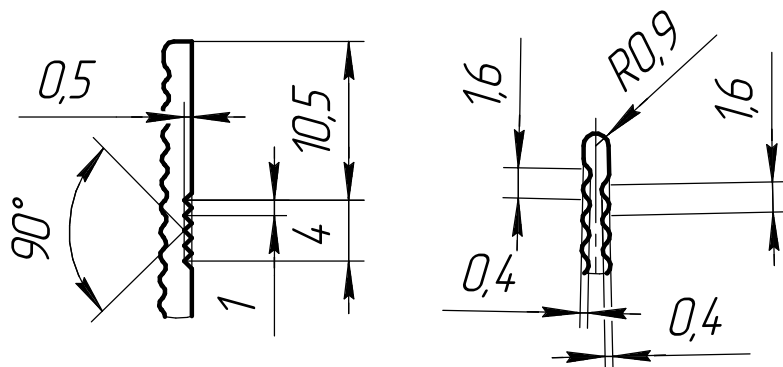
Перв. примен.

Справ. №



А(2:1)

Б(2,5:1)



1 * - Размеры для справок.

2 Технологические радиусы скруглений 0,2 мм, не указанные 0,5 мм.

3 Не указанные предельные отклонения по ГОСТ 22233-2001, нормальная точность.

4 Состояние поставки - Т1.

5 Периметр профиля - 795 мм.

6 - - - Лицевая поверхность.

Подп. и дата

Инв. № дубл.

Взам. инв. №

Подп. и дата

Инв. № подл.

| | | | | |
|----------|------|----------|-------|----------|
| Изм. | Лист | № докум. | Подп. | Дата |
| Разрад. | | | | 28.06.17 |
| Пров. | | | | |
| Т.контр. | | | | |
| Н.контр. | | | | |
| Утв. | | | | |

АВМ-235

АД31 ГОСТ 4784-97

| | | |
|------|--------|---------|
| Лит. | Масса | Масштаб |
| | 2,396 | 1:1 |
| Лист | Листов | 1 |