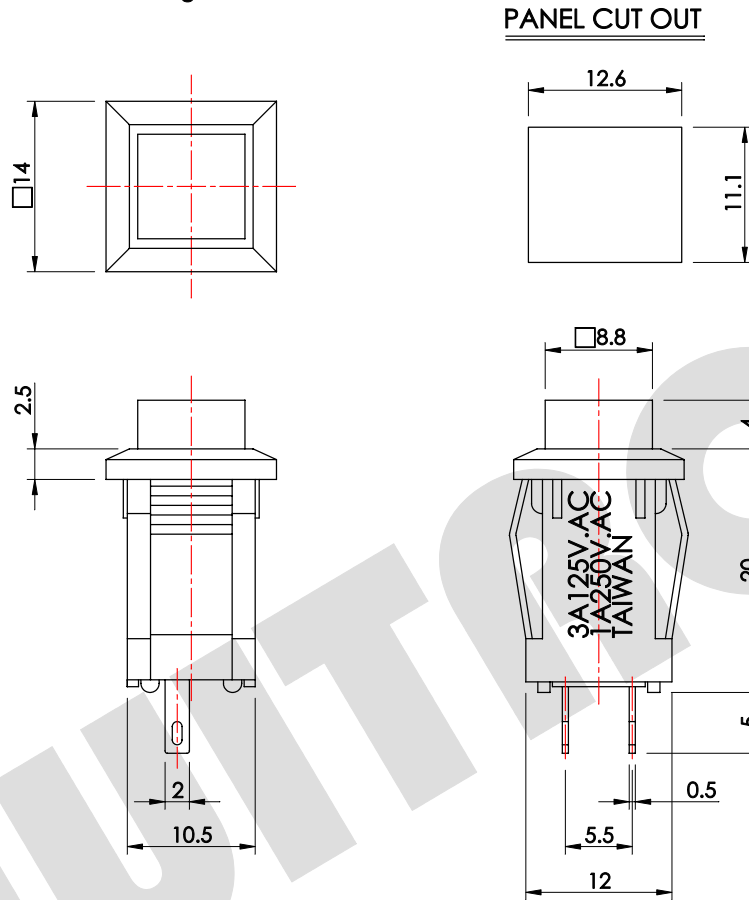


版本：V2.2

本圖面若與目錄之規格尺寸不符，以本圖面規格尺寸為主。  
Below is our main specification if different from catalog.



PANEL CUT OUT

PB-02AKX

BUTTON COLOR	
B	Black
W	White
BU	Blue
R	Red(Std.)
Y	Yellow
GN	Green
O	Orange

**SPECIFICATION**

**Rating:** 3A 125V AC/1A 250V AC.

**Circuit:** OFF-ON.

**Contact resistance:** 30mΩ for 1A 5V DC Max.(initial)

**Insulation resistance:** 100MΩ Min. at 500V DC.

**Withstand voltage:** 1,000V AC for 1 minute.

**Minimum load:** 100mA 10V DC.(reference only)

**Operating force:** 250±50g.

**Life:** 40,000 Cycles Max.

**Note:** Unwashable, don't be immersed by epoxy and organic solvent.

**MATERIAL**

**Case:** Nylon 66.

**Pushbutton:** Nylon 66.

**Notch clip:** POM.

**Terminal:** Bronze.

**Spring:** Steel wire.

**Contact club:** Copper alloy, Silver plated.



VER.	SYMBOL	ALTERATION	DATE
V2.4	△		
V2.3	無	改版	2013.02.19
V2.2	無	圖框改版	2008.04.07
V2.1	無	CIRCUIT 修改	2004.02.20
V2.0	無	新繪製	2004.02.16
版本	符號	修改內容	更新日期
VER.	SYMBOL	ALTERATION	DATE

產品 PRODUCT		Pushbutton Switch		型號 MODEL NO.		PB-02AKGN	
製圖 DRAWN BY	核圖 CHECKED BY	主管 APPROVED BY		單位 UNIT	mm		
Jay Kang	Alex Lin	Margaret Lee		比例 SCALE	8 : 5		
				公差 TOLERANCE	>10=±0.5mm, <10=±0.3mm		

**SWITRONIC**<sup>®</sup>  
INDUSTRIAL CORP.  
**Switches**



一綺電子企業股份有限公司

總公司：110 台北市信義路四段415號13樓之3  
13F-3 NO. 415, SEC. 4, HSIN YI ROAD, TAIPEI, TAIWAN  
TEL : 886-2-27290229 (Rep.) FAX : 886-2-27582086  
URL : http://www.switronic.com.tw  
E-MAIL : switches@ms36.hinet.net