

Цифровой диктофон

Описываемое устройство представляет собой лабораторную работу, выполняемую в процессе обучения на шестом семестре Gautham Krishnamurthy. Это несложное устройство, имитирующее диктофон. Звуковые сигналы при этом записываются в цифровом виде.

Структурная схема устройства изображена на рис. 1. Сердцем цифрового диктофона является микроконтроллер AT90S8535 фирмы Atmel. Это мощный 8-разрядный RISC микроконтроллер, имеющий 8 кБ Flash-памяти программ, 512 байт EEPROM и 512 байт опе-

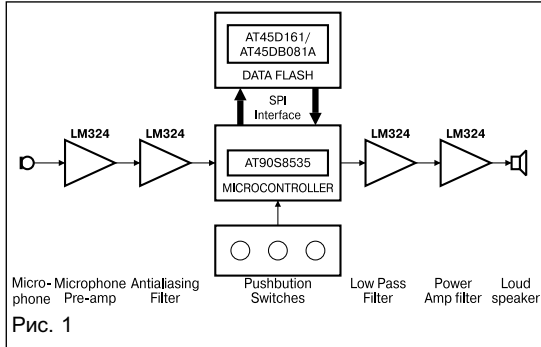


Рис. 1

ративной памяти данных. Большинство своих команд этот микроконтроллер выполняет за один тактовый импульс. Он имеет богатую периферию, расположенную на том же кристалле. Более подробную информацию по микроконтроллеру AT90S8535 можно найти по адресу: www.atmel.com.

К микроконтроллеру с помощью SPI-интерфейса подсоединена микросхема Flash-памяти типа AT45D161 объемом 16 Мбит. В этой микросхеме микроконтроллер может сохранять данные и при необходимости считывать их вновь. Четыре кнопки и четыре светодиода формируют интерфейс пользователя диктофона. Они подсоединены к портам ввода/вывода микроконтроллера.

Звуковой сигнал воспринимается с помощью конденсаторного микрофона и усиливается схемой на операционном усилителе. В ней сигнал фильтруется и затем передается на вход аналого-цифрового преобразователя микроконтроллера, который считывает аналоговые значения на входе с частотой 8 кГц. Перед сохранением считанные 10-битные значения уровня сигнала масштабируются к 8 битам. В процессе воспроизведения записанного звукового сообщения сохраненные в микросхеме Flash-памяти значения уровней напряжения передаются микроконтроллеру, который формирует их на одном из своих выводов с помощью ШИМ. В результате на выходе формируется сигнал, который повторяет входной в моменты считывания значений при записи. Далее полученный сигнал фильтруется, усиливается и воспроизводится через динамическую головку.

Аналоговая часть устройства

Аналоговая часть устройства состоит из микрофонного усилителя, фильтра для за-

щиты от наложения спектров при дискретизации, выходного фильтра и усилителя мощности звуковой частоты. Схема микрофонного усилителя изображена на рис. 2.

Напряжение на конденсаторный микрофон подается с помощью переменного резистора R1. Конденсатор C1 — переходной. Микрофонный усилитель и фильтр собраны на основе операционного усилителя.

Выходной фильтр представляет собой активный фильтр Чебышева 5-го порядка. Электрическая схема фильтра изображена на рис. 3.

Граничная частота пропускания фильтра установлена 3,9 кГц. Это вполне достаточно для естественной передачи голосового сигнала, и в то же

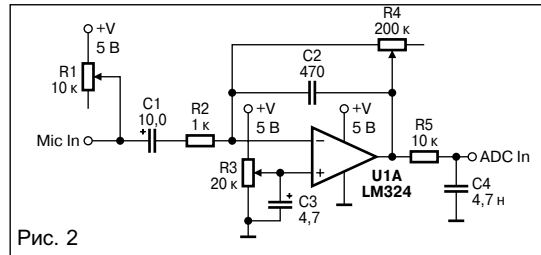


Рис. 2

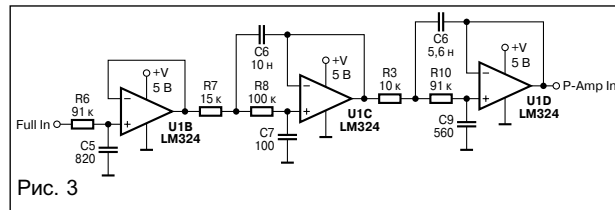


Рис. 3

время при такой граничной частоте эффективно подавляются помехи с частотой 15 кГц, возникающие в процессе работы ШИМ. Выходной фильтр рассчитан с помощью программы FilterWiz Pro.

Усилитель мощности реализован на микросхеме LM386, представляющей собой однокристалльный усилитель мощности фирмы National Semiconductor. Эта микросхема позволяет развивать на нагрузке мощность до 1 Вт. Схема усилителя мощности изображена на рис. 4.

Цифровая часть схемы

Схема цифровой части диктофона приведена на рис. 5. Она состоит из микро-

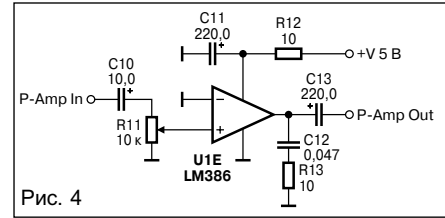


Рис. 4

контроллера и микросхемы Flash-памяти. Как уже было сказано, с помощью четырех светодиодов и четырех кнопок, подключенных к портам ввода/вывода микроконтроллера, реализован интерфейс пользователя. Порт В использован для работы с микросхемой Flash-памяти. Порт А, выводы которого соединены со входами аналого-цифрового преобразователя, встроенного в микроконтроллер, подключен к микрофонному усилителю. Кварцевый резонатор с частотой 8 МГц необходим для работы тактового генератора микроконтроллера.

Программное обеспечение

Программа для микроконтроллера AT90S8535 написана на языке С. При написании программы был использован компилятор Imagescraft С. В программе используются прерывания встроенного в микроконтроллер таймера. В процессе выполнения обработчика этих прерываний осуществляется запись данных или их воспроизведение. Таким образом, достигается стабильность временных интервалов для считывания или воспроизведения данных.

Запись и воспроизведение реализованы различными функциями. Текст программы можно найти в Интернет по адресу: <http://wiredworld.tripod.com/tronics/dvr.zip>.

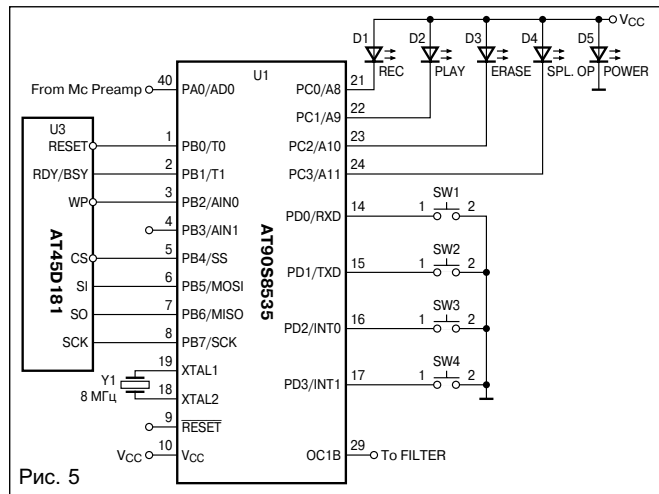


Рис. 5

Перевод с английского
Михаила Голубцова
mgolubtsov@hotmail.com

Источник:

1. <http://wiredworld.tripod.com/tronics/dvr.html>