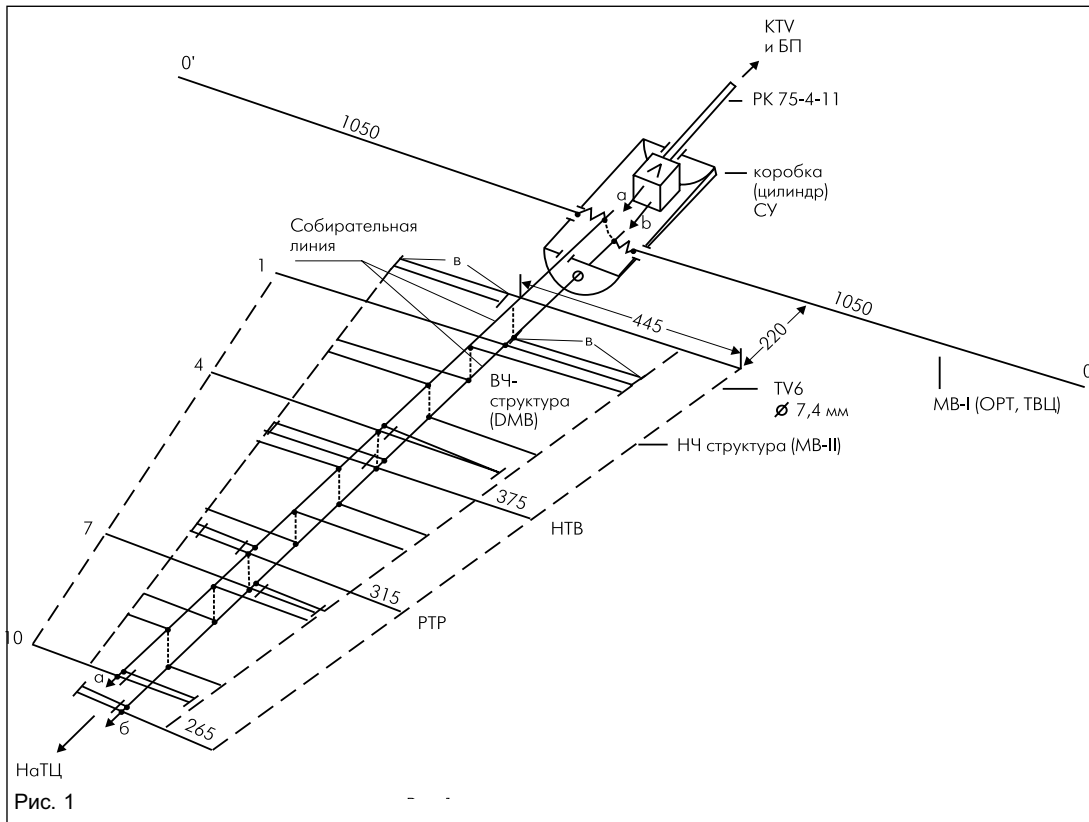

Улучшение антенны «Локус»

В настоящее время в продаже имеются всеволновые (совмещенные МВ+ДМВ) антенны типа «Локус» российского производства. Однако во многих случаях при дальнем приеме ТВ они не позволяют вести качественный прием телевизионных программ во втором метровом диапазоне. Дело в том, что метровые волны второго диапазона (каналы с 6 по 12) на большие расстояния распространяются хуже, чем метровые волны первого, более длинноволнового диапазона (ка-

налы с 1 по 5). Поэтому во втором диапазоне антенны «Локус» лучше иметь антенну с собственным усилением помимо усилителя, как в ДМВ-диапазоне (ЛПА).

Такую антенну для второго диапазона можно построить на конструктивной основе «Локус», используя известный принцип построения ЛПА с совмещенными структурами, одна из которых рассчитана для приема НЧ (с 6 по 12), а другая ВЧ (с 21 по 51) каналов [1].

В имеющуюся ЛПА-ДМВ встраиваются дополнительные вибраторы (1, 4-7, 10 на рис. 1). Эти вибраторы, длины которых известны для диапазона МВ-2 ЛПА [2] дополнены длинами соответствующих полувибраторов имеющейся ЛПА-ДМВ и жестко крепятся к последним с помощью контактных скоб «в» (рис. 1, на примере вибратора 1). Большие части новых вибраторов образуют логопериодическую структуру, работающую на НЧ (6...12) каналах. А меньшие, совместно с уже имеющимися полувибраторами (рис. 1) образуют структуру, функционирующую на ВЧ каналах ДМВ (с 21 по 51). Расположенные рядом пары НЧ- и ВЧ-вибраторов



должны быть подключены к собирающей линии «а-б» с изменением полярности соответственно.

Имеющиеся длинноволновые вибраторы (0 и 0') диапазона МВ-1

(1...5 каналы) выпрямляют до 180° (вместо 120°) и электрически (гальванически) соединяют с концами собирающей линии внутри симметрирующей коробки СУ, предварительно

отсоединив от них симметрирующие трансформаторы СТ1 и СТ2. Сумматор МВ + ДМВ отсоединяют от антенного усилителя. Штатный кабель РК-75 соединяют со входом «а-б» усилителя.

Подсоединение антенны «Локус» к телевизору и блоку питания не изменяется.

Число дополнительных вибраторов в некоторых случаях ближнего приема может быть уменьшено до трех (без вибратора 10). Антенна крепится к мачте штатной скобой.

Пунктир на собирающей линии «а-б» — условный.

Николай Авдюнин,
editor@dian.ru

Литература

1. Арбузов А. И., Чернопес В. П. ЛПА уменьшенных размеров. — Радио. 1985, № 3.
2. Боричук Г. И., Бульч В. И. — Радиолюбитель о телевизионных антеннах. 1977.