

Аналоговые компараторы

Компаратор – это сравнивающее устройство. Аналоговый компаратор предназначен для сравнения непрерывно изменяющихся сигналов.

1. Общие сведения

Входные аналоговые сигналы компаратора: $U_{вх}$ – анализируемый сигнал и $U_{оп}$ – опорный сигнал сравнения; а выходной – $U_{вых}$ – дискретный или логический сигнал, содержащий 1 бит информации:

$$U_{вых} = \begin{cases} U_{вых}^1 & \text{при } U_{вх} - U_{оп} > 0; \\ U_{вых}^0 & \text{при } U_{вх} - U_{оп} < 0. \end{cases}$$

Выходной сигнал компаратора почти всегда действует на входы логических цепей и потому согласуется с ними по уровню и мощности. Таким образом,

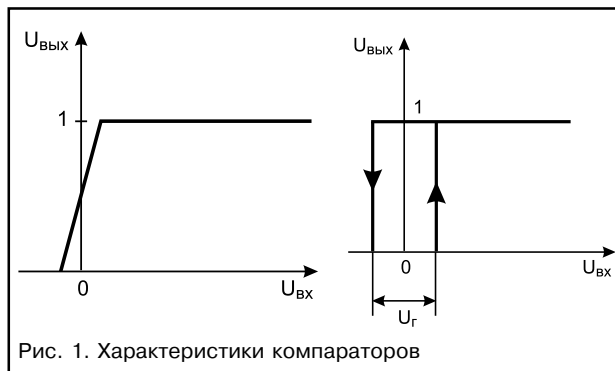


Рис. 1. Характеристики компараторов

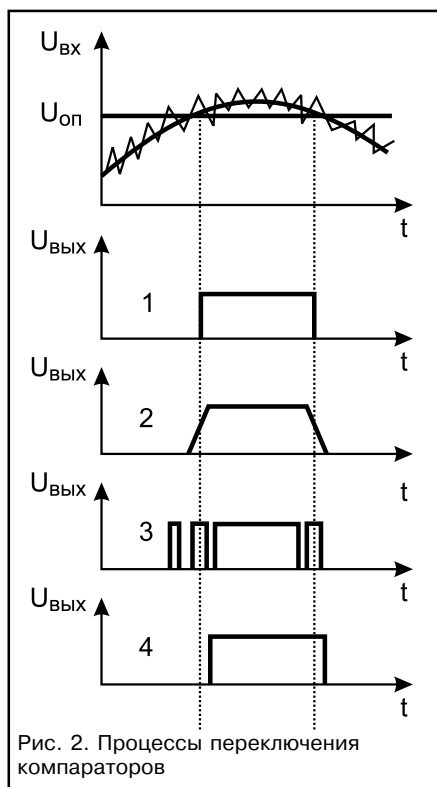


Рис. 2. Процессы переключения компараторов

компаратор – это элемент перехода от аналоговых к цифровым сигналам, поэтому его иногда называют однобитным аналого-цифровым преобразователем.

Неопределенность состояния выхода компаратора при нулевой разности входных сигналов нет необходимости уточнять, так как реальный компаратор всегда имеет либо конечный коэффициент усиления, либо петлю гистерезиса (рис. 1).

Чтобы выходной сигнал компаратора изменился на конечную величину $|U_{вых}^1 - U_{вых}^0|$ при бесконечно малом изменении входного сигнала, компаратор должен иметь бесконечно большой коэффициент усиления (эюра 1 на рис. 2) при полном отсутствии шумов во входном сигнале.

Такую характеристику можно имитировать двумя способами: использовать усилитель с очень большим коэффициентом усиления, либо ввести положительную обратную связь.

Рассмотрим первый путь. Как бы велико ни было усиление, при $U_{вх} \geq 0$

характеристика будет иметь вид, представленный на рис. 1а. Это приведет к двум неприятным последствиям. Прежде всего, при очень медленном изменении $U_{вх}$ выходной сигнал также будет изменяться замедленно, что плохо отразится на работе последующих логических схем (эюра 2 на рис. 2). Еще хуже то, что при таком медленном изменении $U_{вх}$ около нуля выход компаратора может многократно с большой частотой менять свое состояние под действием помех (так называемый “дребезг”, эюра 3 на рис. 2). Для устранения этого явления обычно вводят положительную обратную связь, которая обеспечивает переходной характеристике компаратора гистерезис (рис. 1б). Наличие гистерезиса хотя и вызывает некоторую задержку в переключении компаратора (эюра 4 на рис. 2), но существенно уменьшает, даже устраняет дребезг $U_{вых}$.

В качестве компаратора может

быть использован операционный усилитель (ОУ), как это показано на рис. 3. Усилитель включен по схеме инвертирующего сумматора, однако вместо резистора в цепи обратной связи включены параллельно стабилитрон VD_1 и диод VD_2 .

Пусть $R_1 = R_2$. Если $U_{вх} - U_{оп} > 0$, то диод VD_2 открыт и выходное напряжение схемы небольшое отрицательное, равное падению напряжения на открытом диоде. При $U_{вх} - U_{оп} < 0$ на стабилитроне установится напряжение, равное его напряжению стабилизации $U_{ст}$. Это напряжение должно соответствовать единичному логическому уровню цифровых интегральных микросхем (ИМС), входы которых подключены к выходу компаратора. Таким образом, выход ОУ принимает два состояния, причем в обоих усилитель работает в линейном режиме. Многие типы ОУ не допускают сколько-нибудь существенного входного дифференциального напряжения. Включение по схеме, изображенной на рис. 3, обеспечивает работу ОУ в режиме компаратора практически с нулевыми дифференциальными и синфазными входными напряжениями. Недостатком данной схемы является относительно низкое быстродей-

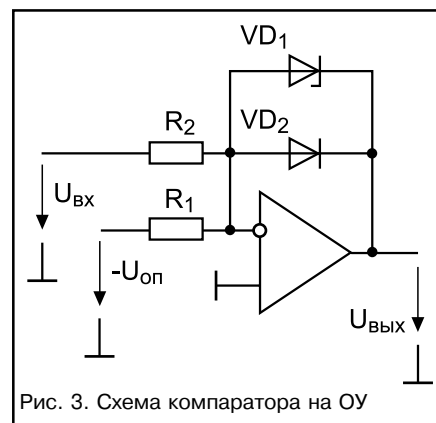


Рис. 3. Схема компаратора на ОУ

ствием, обусловленное необходимостью частотной коррекции, так как ОУ работает в линейном режиме со 100-процентной обратной связью. Используя для построения компаратора обычные ОУ, трудно получить время переключения менее 1 мкс.

2. Аналоговый интегральный компаратор

Итак, компаратор – это быстродействующий дифференциальный усилитель постоянного тока с большим усилением, малым дрейфом и смещением нуля и логическим

выходом. Его входной каскад должен обладать большим коэффициентом ослабления синфазной составляющей (КОСС) и способностью выдерживать большие синфазные и дифференциальные сигналы на входах не насыщаясь, т. е. не попадая в режимы, из которых компаратор будет долго выходить. Для повышения помехозащищенности желательно снабдить компаратор стробирующим логическим входом, разрешающим переключение компаратора только в тактовые моменты.

Схема первого промышленного интегрального компаратора $\mu A710$ (отечественный аналог – 521CA2), разработанного Р. Видларом (R.J.Widlar) в США в 1965 г., приведена на рис. 4. Она представляет собой дифференциальный усилитель на транзисторах VT1, VT2, нагруженный на каскады ОЭ на VT5 и VT6. Каскад на VT5 через транзистор VT4 управляет коллекторным режимом входного каскада и через транзистор в диодном включении VT7 фиксирует потенциал базы транзистора VT8, делая его независимым от изменений положительного напряжения питания. Каскад на VT6 представляет собой второй каскад усиления напряжения.

Эмиттерные выводы транзисторов VT5 и VT6 присоединены к стабилитрону VD1 с напряжением стабилизации 6,2 В, поэтому потенциалы баз указанных транзисторов соответствуют $\approx 6,9$ В. Следовательно, допустимое напряжение на входах компаратора относительно общей точки может достигать 7 В. На транзисторе VT8 выполнен эмиттерный повторитель, передающий сигнал с коллектора VT6 на выход. Постоянная составляющая сигнала уменьшается до нулевого уровня стабилитроном VD2.

Если дифференциальное входное напряжение превышает +5...+10 мВ, то транзистор VT6 закрыт, а VT5 близок к насыщению. Выходной сигнал компаратора при этом не может превысить +4 В, так как для более положительных сигналов открывается диод на VT7, не допуская излишнего роста выходного напряжения и насыщения VT5. При обратном знаке входного напряжения VT6 насыщается, потенциал его коллектора оказывается близок к напряжению стабилизации стабилитронов VD1 и VD2, поэтому потенциал выхода близок к нулю.

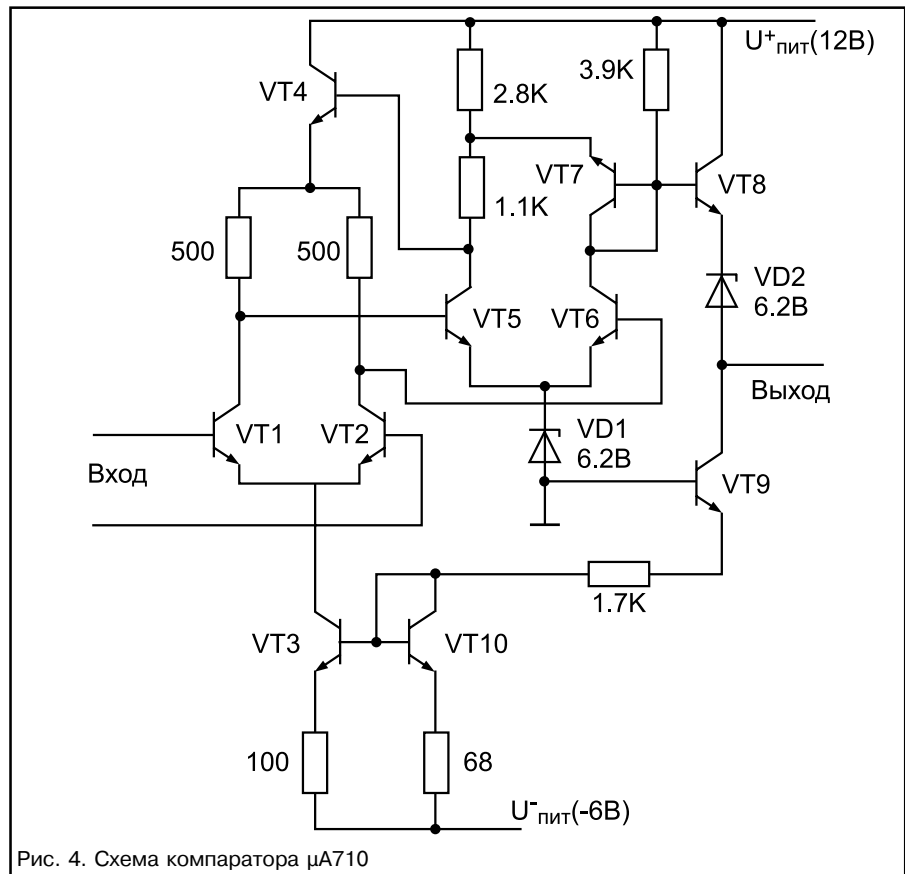


Рис. 4. Схема компаратора $\mu A710$

Транзистор VT9 – источник тока 3 мА для смещения VT8 и VD2. Часть этого тока (до 1,6 мА) может отдаваться в нагрузку, требующую наличия вытекающего тока на входе (один вход логики ТТЛ серии 155 или 133).

В дальнейшем эта схема развивалась и совершенствовалась. Схемы многих компараторов имеют стробирующий вход для синхронизации, а некоторые модификации снабжены на выходе триггерами-защелками, т. е. схемами, фиксирующими состояние выхода компаратора по приходу синхронимпульса.

Выходные каскады компараторов обычно обладают большей

гибкостью, чем выходные каскады операционных усилителей. В обычном ОУ используют двухтактный выходной каскад, который обеспечивает размах напряжения в пределах между значениями напряжения питания (например, ± 13 В для ОУ типа 140УД7, работающего от источников ± 15 В). В выходном каскаде компаратора эмиттер, как правило, заземлен, и выходной сигнал снимается с “открытого коллектора”. Выходные транзисторы некоторых типов компараторов, например 521CA3 или LM311, имеют открытые, т. е. неподключенные, коллектор и эмиттер. Две основные схемы включения

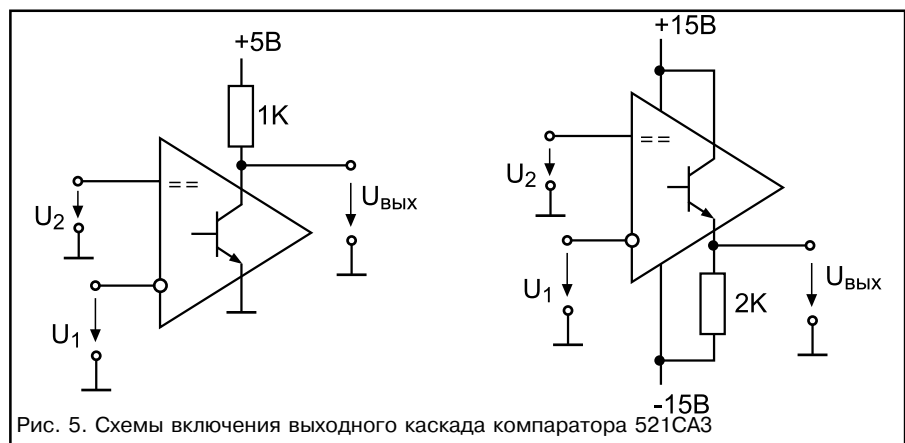


Рис. 5. Схемы включения выходного каскада компаратора 521CA3

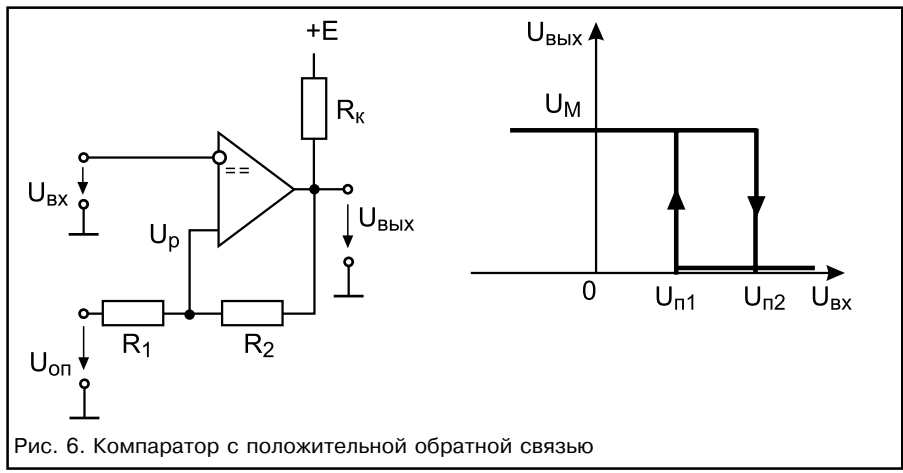


Рис. 6. Компаратор с положительной обратной связью

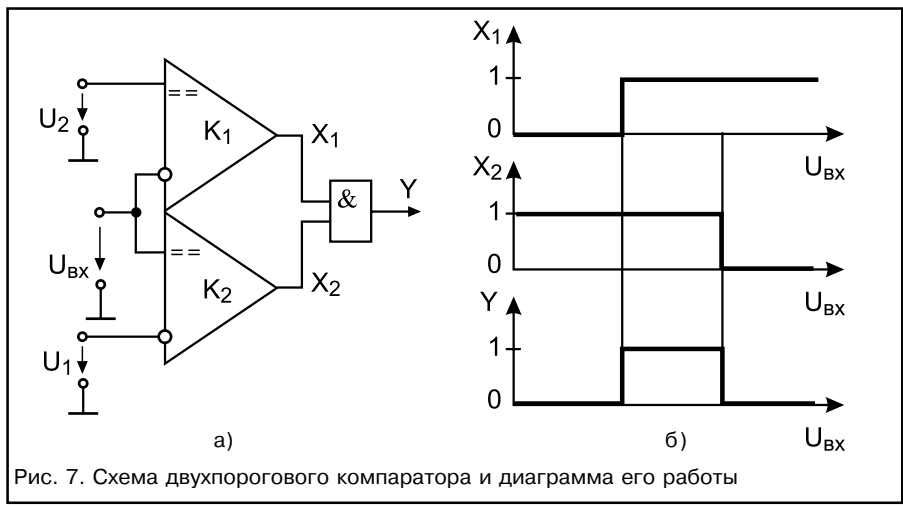


Рис. 7. Схема двухпорогового компаратора и диаграмма его работы

компараторов такого типа приведены на рис. 5.

На рис. 5а выходной транзистор компаратора включен по схеме с общим эмиттером. При потенциале на верхнем выводе резистора, равном +5 В, к выходу можно подключать входы ТТЛ, nМОП и КМОП-логику с питанием от источника 5 В. Для управления КМОП-логикой с более высоким напряжением питания следует подключить верхний вывод резистора к источнику питания данной цифровой микросхемы.

Если требуется изменение выходного напряжения компаратора в пределах от $U_{пит}^+$ до $U_{пит}^-$, выходной каскад включается по схеме эмиттерного повторителя (рис. 5б). При этом заметно снижается быстродействие компаратора и происходит инверсия его входов.

Некоторые модели интегральных компараторов (например, AD790, MAX907) имеют внутреннюю неглубокую положительную обратную связь, обеспечивающую их переходной характеристике гистерезис с шириной петли, соизмеримой с напряжением смещения нуля.

На рис. 6а приведена схема включения компаратора с открытым коллектором на выходе, переходная характеристика которой имеет гистерезис (рис. 5б). Пороговые напряжения этой схемы определяются по формулам

$$U_{п1} = \frac{U_{оп}R_2}{R_1 + R_2}, U_{п2} = \frac{ER_1 + U_{оп}(R_2 + R_k)}{R_1 + R_2 + R_k}$$

Из-за несимметрии выхода компаратора петля гистерезиса оказывается несимметричной относительно опорного напряжения.

В заключение перечислим некоторые особенности компараторов по сравнению с ОУ.

1. Несмотря на то что компараторы очень похожи на операционные усилители, в схемах с ними почти никогда не используют отрицательную обратную связь, так как в этом случае весьма вероятно (а при наличии внутреннего гистерезиса – гарантировано) самовозбуждение компараторов. Использование отрицательной обратной связи возможно

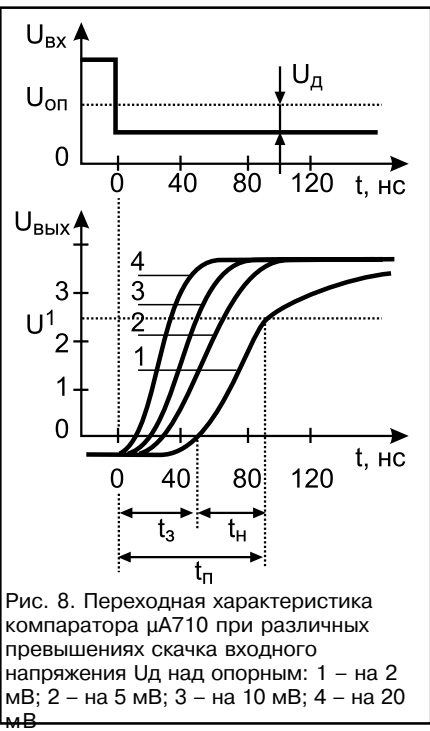


Рис. 8. Переходная характеристика компаратора $\mu A710$ при различных превышениях скачка входного напряжения U_d над опорным: 1 – на 2 мВ; 2 – на 5 мВ; 3 – на 10 мВ; 4 – на 20 мВ

- только при преобладании положительной ОС (например, в схеме мультивибратора).
- 2. В связи с тем, что в схеме нет отрицательной обратной связи, напряжения на входах компаратора неодинаковы.
- 3. Из-за отсутствия отрицательной обратной связи входное сопротивление компаратора относительно низко и может меняться при изменении входных сигналов.
- 4. Выходное сопротивление компараторов значительно и различно для разной полярности выходного напряжения.

3. Двухпороговый компаратор

Двухпороговый компаратор (или компаратор “с окном”) фиксирует, находится ли входное напряжение между двумя заданными пороговыми значениями или вне этого диапазона. Для реализации такой функции выходные сигналы двух компараторов необходимо подвергнуть операции логического умножения (рис. 7а). Как показано на рис. 7б, на выходе логического элемента единственный уровень сигнала будет иметь место тогда, когда выполняется условие

$$U_1 < U_{вх} < U_2,$$

так как в этом случае на выходах обоих компараторов будут единичные логические уровни. Такой компаратор выпускается в виде ИМС $\mu A711$ (отечественный аналог – 521CA1).

Таблица

| Наименование компаратора | Напряжение питания, В | Коэффициент усиления, В/мВ | Напряжение смещения, мВ | Входной ток, нА | Выходные уровни | Диапазон допустимых дифференциальных напряжений, В | Ток | Максимальный выходной ток, мА | Время переключения, нс | Примечание |
|-------------------------------|-----------------------|----------------------------|-------------------------|-----------------|-----------------|--|-----------------|-------------------------------|------------------------|------------------------------|
| | | | | | | | потребления, мА | | | |
| Универсальные компараторы | | | | | | | | | | |
| 521CA2 | +12; -6 | 1,5 | 3 | 25000 | ТТЛ | 5 | 8 | 2,5 | 90 | Аналог mA710 |
| SE521 | ±5...±15 | 5 | 5 | 20000 | ТТЛ | 5 | 5 | - | 12 | Открытый коллектор |
| Прецизионные компараторы | | | | | | | | | | |
| 521CA3 | ±3...±15 | 200 | 3 | 100 | ТТЛ, КМОП | 30 | 6 | 50 | 200 | Открытый коллектор и эмиттер |
| AD790 | +5...±15 | Гистерезис | 0,25 | 1800 | То же | 15 | 10 | 10 | 40 | Открытый коллектор |
| 597CA3 | ±12...±18 | 70 | 3 | 350 | То же | - | 2 | 10 | 300 | Сдвоенный |
| Быстродействующие компараторы | | | | | | | | | | |
| 597CA1 | ±5; -5,2 | 1 | 2 | 10000 | ЭСЛ, ТТЛ | 3 | 35 | 10 | 6,5 | Триггер-защелка |
| SE9685 | +5; -5,2 | 300 | 5 | 20000 | ЭСЛ | 5 | - | - | 2,3 | Парафазный выход |
| MAX9685 | +5; -5,2 | - | 5 | 10000 | ЭСЛ | 7 | 32 | 30 | 1,3 | Триггер-защелка |
| Микрометрические компараторы | | | | | | | | | | |
| MAX922 | ±1.25...±5.5 | 10 | 10 | 5 | ТТЛ, КМОП | $U_{пит}+0.3 В$ | 3,2 мкА | 4 | 12000 | Сдвоенный |
| TLC339 | ±1,5...±8 | - | 5 | 0,005 | ТТЛ, КМОП | - | 10 мкА | 10 | 2500 | Счетверенный, открытый сток |

4. Параметры компараторов

Параметры, характеризующие качество компараторов, можно разделить на три группы: точностные, динамические и эксплуатационные.

Компаратор характеризуется теми же точностными параметрами, что и ОУ. Это коэффициент дифференциального усиления, смещение нуля входного напряжения, величина входного тока.

Основным динамическим параметром компаратора является время переключения $t_{п}$. Это промежуток времени от начала сравнения до момента, когда выходное напряжение компаратора достигает противоположного логического уровня. Время переключения измеряется при постоянном опорном напряжении, подаваемом на один из входов компаратора, и скачке входного напряжения $U_{вх}$, подаваемого на другой вход. Это время зависит от величины превышения $U_{вх}$ над опорным напряжением. На рис. 8 приведены пе-

реходные характеристики компаратора mA710 для различных значений дифференциального входного напряжения $U_{д}$ при общем скачке входного напряжения в 100 мВ. Время переключения компаратора $t_{п}$ можно разбить на две составляющие: время задержки $t_{д}$ и время нарастания до порога срабатывания логической схемы - $t_{н}$. В справочниках обычно приводится время переключения для значения дифференциального напряжения, равного 5 мВ после скачка.

Эксплуатационные параметры компараторов определяют допустимые режимы работы их входных и выходных цепей, требования к источникам питания и температурный диапазон работы. Важными эксплуатационными параметрами являются уровни выходных сигналов, а также способы подключения нагрузки к выходу компаратора. Ограничения эксплуатационных параметров обусловлены конечными значениями пробив-

ных напряжений и допустимыми токами через транзисторы компаратора. Поскольку компараторы, в отличие от ОУ, могут работать со значительными дифференциальными входными напряжениями, важными характеристиками компаратора являются максимально допустимые величины дифференциального и синфазного входных напряжений.

В настоящее время производятся сотни наименований интегральных компараторов. Эти ИМС можно условно разделить на следующие группы: универсальные (общего применения), быстродействующие, прецизионные, микрометрические.

В таблице 1 приведены основные параметры некоторых моделей компараторов различных типов.

Георгий Волович,
g_volovich@mail.ru