

Автомобильные часы-термометр-вольтметр

На бескрайних просторах нашей Родины довольно часто можно встретить несколько странных представителей мужского пола, которые скромно называют себя автолюбителями. Они, можно сказать, просто срослись со своими автомобилями. Для таких людей нет лучше отдыха, чем провести все выходные в гараже. Да и их любимцев сразу легко узнать. Салон автомобиля украшают многочисленные чёртики и наклейки, на крыльях выведены аккуратные стрелки из изолянта, а на бампере красуются 3–4 пары разнокалиберных фар. Приборная доска такого автомобиля скорее похожа на пульт управления ядерным реактором или на кабину самолета. Тут и там все той же изолянткой прикручены таинственные измерительные приборы. Как раз по просьбе подобного автолюбителя и было разработано устройство, описанное в данной статье.

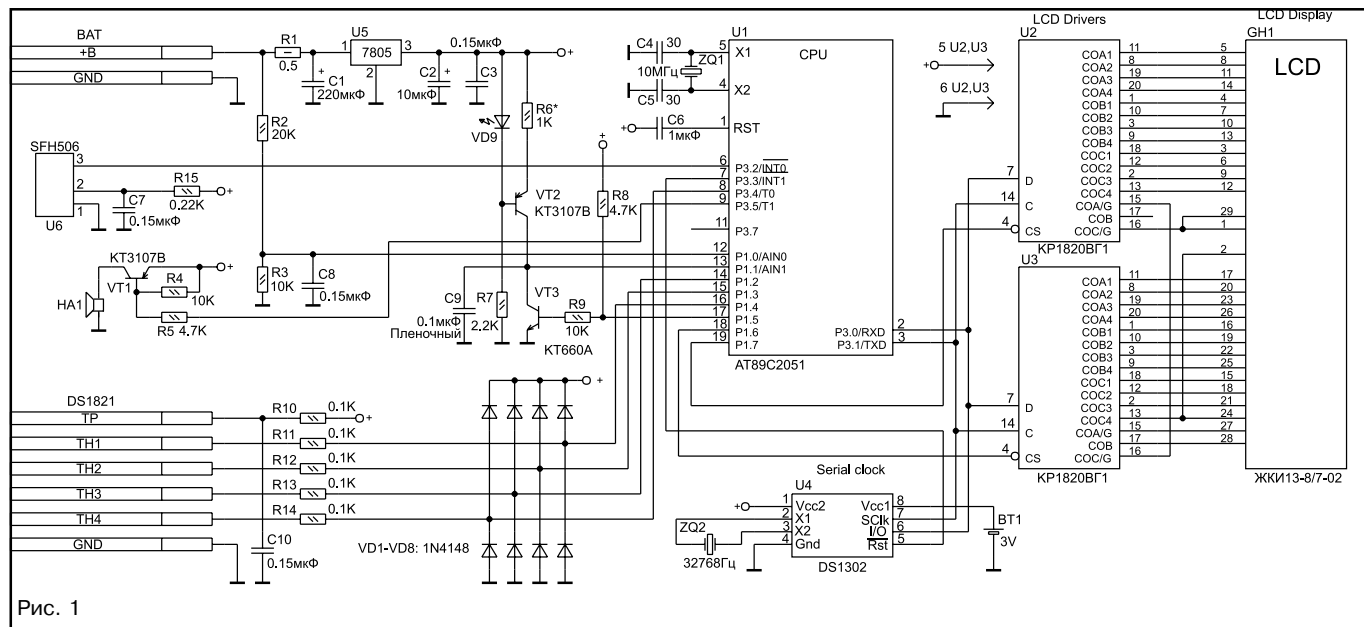
Предлагаемое устройство предназначено для использования в автомобиле. Оно имеет следующие функциональные возможности:

- индикация текущего времени;
- будильник;
- таймер;
- индикация температуры в четырех точках;
- звуковая сигнализация при повышении температуры;
- индикация напряжения в бортовой сети автомобиля;
- звуковая сигнализация при падении напряжения бортовой сети;
- управление режимами работы устройства с помощью ИК-пульты.

Основой устройства является микроконтроллер AT89C2051 фирмы Atmel (рис. 1). Для отображения информации используется жидкокристаллический индикатор типа ЖКИ 13–8/7–02. Несмотря на то, что в настоящее время доступны ЖКИ с встроенными контроллерами, иногда оказывается целесообразным применение специального ЖКИ. Причин может быть несколько. Распространенные ЖКИ китайского производства

пускается в 20-выводном пластмассовом DIP-корпусе. KP1820BG1 содержит встроенный тактовый генератор, резистивный делитель напряжения и делители частоты, с помощью которых формируются сигналы управления строками (общими электродами) и столбцами (сегментными электродами) ЖКИ в режиме 3-уровневого мультиплексирования. Одна микросхема имеет три выхода управления строками и 12 выходов управления столбцами. Предусмотрена возможность каскадирования схем, что позволяет использовать их для управления мультиплексным ЖКИ с числом сегментов более 36. Микросхема не требует никаких навесных компонентов и работает в диапазоне напряжения питания от 3 до 6 В. Назначение выводов микросхемы KP1820BG1 показано в таблице 1.

KP1820BG1 имеет четыре режима работы: одиночный, старший, младший и тестовый. В одиночном режиме одна микросхема управляет 36-сегментным ЖКИ, обеспечивая полную синхронизацию его работы. Старший и младший режимы предназначены для организации управления ЖКИ с числом сегментов более 36, тестовый режим – для контроля качества микросхем в процессе изготовления.



встроенными контроллерами обладают целым рядом недостатков: отсутствие десятичных точек, плохой угол обзора, недостаточный в некоторых случаях размер символов. В то же время существует доступная и довольно удобная в использовании микросхема драйвера ЖКИ KP1820BG1. Она выпускается Минским ПО "Интеграл". Ввиду малой распространенности технической документации на эту микросхему, будет уместным остановиться на ней более подробно.

Микросхема KP1820BG1 [1] используется для управления 36-сегментным ЖКИ в режиме 3-уровневого мультиплексирования. Микросхема изготавливается по КМОП-технологии и вы-

Данные вводятся в микросхему в последовательном коде по входу D с синхронизацией записи фронтов тактовых импульсов по входу C (рис. 2). Код записываемых данных определя-

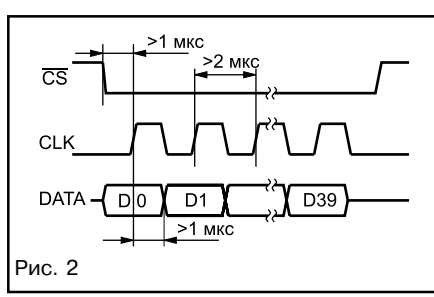


Таблица 1. Назначение выводов микросхемы KP1820BG1

Вывод	Обозначения	Тип	Назначение
1...3	COB1, СОС3, COB3	Выход	Управление столбцами В1, С3, В3
4	CS	Вход	Выбор кристалла
5	Ucc	-	Напряжение источника питания
6	GND	-	Общий
7	D	Вход	Данные
8...13	COA2, COB4, COB2, COA1, СОС2, СОС4	Выход	Управление столбцами А2, В4, В2, А1, С2, С4
14	C	Вход	Тактовый сигнал С
15	COA/G	Выход	Управление строкой А (вход генератора G)
16	СОС/G	Выход	Управление строкой С (выход генератора G)
17	COB	Выход	Управление строкой В
18...20	СОС1, COA3, COA4	Выход	Управление столбцами В1, А3, А4,

- записать четыре бита для специальных сегментов младшей схемы и четыре бита управления: 1|1|1|1|P4|P3|P2|P1 (при подаче последней единицы обе микросхемы устанавливаются в младший режим, выводы COA/G обеих схем работают как входы генератора, и происходит синхронизация работы микросхем);
- установить на входах CS обеих схем уровень логической 1;
- установить на входе CS “старшей” схемы уровень логического 0;
- записать 32 бита данных для старшей схемы;
- записать четыре бита для специальных сегментов старшей схемы и четыре бита управления: 0|0|0|0|P4|P3|P2|P1 (после этого вывод COA/G старшей схемы начинает работать как выход управления строкой А, а вывод СОС/G – как выход встроенного генератора; импульсы с выхода генератора старшей схемы поступают на вход генератора COA/G младшей схемы, и оба кристалла начинают работать синхронно от генератора старшей схемы);
- установить на входе CS уровень логической 1.

ется конкретной схемой подключения шин управления строками и столбцами к сегментам ЖКИ, а также конфигурацией ЖКИ. На рис. 3 показан пример конфигурации ЖКИ, а в таблице 2 показан порядок следования битов в кодовой послылке для этого варианта подключения такого ЖКИ.

Биты D0..D7 соответствуют сегментам первого разряда, биты D8..D15 – второго и т. д. Биты D32..D35 соответствуют специальным сегментам P1..P4.

Бит D36 может принимать любое значение. Биты D37 и D38 (Q6 и Q7) управляют режимом работы схемы согласно таблице 3. Бит D39 (Q8) предназначен для синхронизации работы двух и более микросхем при каскадировании.

Для загрузки микросхемы в одиночном режиме необходимо выполнить следующую последовательность действий:

- установить на входе CS уровень логического 0;
- записать восемь битов данных для каждой цифры первого–четвертого разрядов;
- записать четыре бита для специальных сегментов и четыре бита управления: 0|0|1|1|P4|P3|P2|P1;
- установить на входе CS уровень логической 1.

После установки микросхемы в нужный режим для последующей смены данных необязательно записывать все 40 бит информации.

Для загрузки микросхемы в старшем и младшем режимах необходимо выполнить следующую последовательность действий:

- установить на входе CS обеих схем уровень логического 0;
- записать 32 бита данных для младшей схемы;

внутренние регистры-защелки каждой схемы. При этом в последний бит D39 должен быть записан ноль как для старшей, так и для младшей схемы.

Нужно сказать, что некоторые типы ЖК индикаторов неудовлетворительно работают при питании микросхем драйверов напряжением 5 В. Положение намного улучшается при снижении напряжения питания до 3,3–4,0 В. Это сделать совсем несложно,

Таблица 2. Порядок следования битов в кодовой послылке

Бит	Вывод	Сегмент ЖКИ	Бит	Вывод	Сегмент ЖКИ	Бит	Вывод	Сегмент ЖКИ
D0	COA1, СОС/G	H1	D13	COA2, COB	C2	D26	СОС4, COA/G	F4
D1	COB1, COB	G1	D14	COA2, COA/G	B2	D27	СОС4, COB	E4
D2	СОС1, COA/G	F1	D15	COB2, COA/G	A2	D28	COB4, СОС/G	D4
D3	СОС1, COB	E1	D16	COA3, СОС/G	H3	D29	COA4, COB	C4
D4	COB1, СОС/G	D1	D17	COB3, COB	G3	D30	COA4, COA/G	B4
D5	COA1, COB	C1	D18	СОС3, COA/G	F3	D31	COB4, COA/G	A4
D6	COA1, COA/G	B1	D19	СОС3, COB	E3	D32	СОС1, СОС/G	P1
D7	COB1, COA/G	A1	D20	COB3, СОС/G	D3	D33	СОС2, СОС/G	P2
D8	COA2, СОС/G	H2	D21	COA3, COB	C3	D34	СОС3, СОС/G	P3
D9	COB2, COB	G2	D22	COA3, COA/G	B3	D35	СОС4, СОС/G	P4
D10	СОС2, COA/G	F2	D23	COB3, COA/G	A3	D36	Не используется	
D11	СОС2, COB	E2	D24	COA4, СОС/G	H4	D37	Q6	
D12	COB2, СОС/G	D2	D25	COB4, COB	G4	D38	Q7	
						D39	Q8	

Таблица 3. Назначение битов управления микросхемой

Бит		Режим работы	Выход	
D36 (Q7)	D37 (Q6)		СОС/Г	СОА/Г
1	1	Младший	Выход управления строкой С	Вход генератора
0	1	Одиночный	То же	Выход управления строкой А
1	0	Тестовый	—	—
0	0	Старший	Выход внутреннего генератора	Выход управления строкой А

так как потребляемый драйверами ток очень мал. В цепь питания можно включить параметрический стабилизатор напряжения на основе TL431 или даже простой резистивный делитель. На всех цифровых входах драйверов также понадобятся делители напряжения.

В качестве часов реального времени использована микросхема DS1302 фирмы Dallas. Эта микросхема имеет отдельные входы для подключения основного и резервного источников питания, что избавляет от проектирования довольно хитрых схем перехода на резервный источник. Кроме того, имеется встроенная схема "капельной" зарядки резервного источника питания, которая может быть включена программно. Дополнительно микросхема имеет ОЗУ объемом 31 байт, которое может быть использовано для энергонезависимого хранения параметров. Из навесных элементов требуется только кварцевый резонатор. Здесь хочется предостеречь от применения дешевых некачественных резонаторов. Согласно рекомендациям фирмы Dallas, требуется резонатор, рассчитанный на емкость нагрузки 6 пФ. В противном случае, точность хода часов будет неудовлетворительной или даже появятся проблемы с запуском кварцевого генератора. Для обмена с микросхемой DS1302 используются общие с драйверами ЖКИ линии данных и тактирования. Разделены только сигналы CS и RST. К сожалению, микросхема DS1302 имеет довольно специфический 3-проводный интерфейс, который в фирменной документации описан весьма неоднозначно. Это довольно редкий пример плохого фирменного описания. Поэтому в новых разработках лучше применять более современные микросхемы, например DS1307 с интерфейсом I²C.

В качестве датчиков температуры использованы микросхемы цифровых термометров DS1821 фирмы Dallas. В цепях данных термометров включены защитные цепочки R11–R14, VD1–VD8, а в цепи питания – ограничивающий резистор R10 для защиты от короткого замыкания. Несмотря на то, что аппаратно имеется возможность подключить четыре термометра, данная версия программы работает только с тремя. Это вызвано недостаточным объемом памяти программ. Термометры устанавливаются в разных местах автомобиля. В данном случае они были установлены в салоне, на открытом воздухе и в моторном отсеке. Благодаря наличию заданных программно порогов, кроме индикации температуры осуществляется еще и контроль ее выхода за безопасные пределы. Ввиду недостаточного объема памяти программ, редактирование порогов температур не поддерживается. Пороги в виде констант внесены в текст программы. Для первого термометра

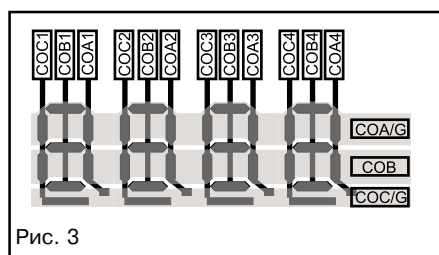


Рис. 3

+55°C, а для второго и третьего термометра – +99°C.

Для измерения напряжения бортовой сети построен простейший 8-разрядный АЦП на основе встроенного в микроконтроллер компаратора. Для

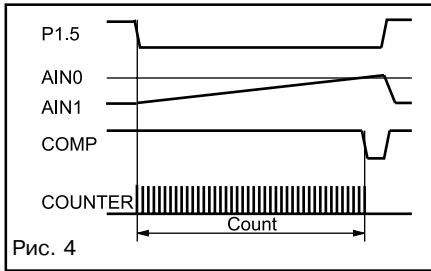
уменьшения влияния помех используется 16-кратное усреднение результатов. Принцип работы АЦП пояснен на рис. 4. На входе АIN1 формируется пилообразное напряжение, которое сравнивается с входным напряжением, поступающим через делитель R2, R3 на вход компаратора АIN0. Емкость С8 снижает влияние помех на показания вольтметра. Пилообразное напряжение формируется на емкости С9 в результате заряда ее стабильным током от генератора тока, собранного на элементах VT2, VD9, R6. Перед началом измерения конденсатор С9 разряжен с помощью открытого ключа VT3. Когда начинается цикл измерения,

на порту P1.5 устанавливается низкий логический уровень, транзистор VT3 закрывается, и напряжение на конденсаторе С9 начинает линейно нарастать. В это время разрешается счет программному счетчику. Счет идет до тех пор, пока напряжение на С9 не станет равным входному (на средней точке делителя R2, R3). После этого переключается встроенный компаратор, и счет запрещается. Значение, накопленное в счетчике, будет пропорционально входному напряжению. Применение генератора тока (а не резистора) позволяет получить линейный закон заряда С9, что исключает необходимость программной линеаризации АЦП, которая потребовала бы дополнительных затрат и без того дефицитной памяти программ. Необходимо отметить, что конденсатор С9 должен быть термостабильным, например, с пленочным диэлектриком типа К73-17. С помощью резистора R6 подбирают ток генератора таким образом, чтобы показания АЦП совпадали с реальным значением напряжения на входе +В. Кроме индикации напряжения осуществляется контроль его падения ниже порога 10 В. В случае такого падения включается звуковая сигнализация.

Таблица 4. Коды кнопок управления

Для управления устройством применяется ИК-пульт дистанционного управления. Конструктивно он выполнен на базе дешевого малогабаритного калькулятора. При этом используются только его корпус и клавиатура. В пульте применена микросхема INA3010D в корпусе SOIC. Для питания служат два элемента СЦ–30. Используемый номер системы кода RC-5 – 1EH. В зависимости от конфигурации конкретной клавиатуры, коды, соответствующие и кнопкам, могут отличаться от

Номер команды	Название команды	Внутренний код команды (после перекодировки)	Код ИК ДУ
			(до перекодирования)
1	Timer	0CH	00H
2	Clock	0DH	01H
3	Alarm	0EH	02H
4	Lock	0FH	03H
5	7	08H	08H
6	8	09H	09H
7	9	0AH	0AH
8	List	10H	0BH
9	4	05H	10H
10	5	06H	11H
11	6	07H	12H
12	Escape	11H	13H
13	Alarm Disable	14H	18H
14	Timer Clear	13H	1AH
15	0	01H	20H
16	Backspace	12H	22H
17	1	02H	28H
18	2	03H	29H
19	3	04H	2AH
20	Enter	0BH	2BH



заданных. Для восстановления в соответствии необходимо правильно заполнить перекодировочную таблицу в программе. Сделать это можно, даже не перетранслируя программы, с помощью шестнадцатеричного

редактора прямо в бинарном файле (Auto.bin). Таблица расположена по адресам 7B8H–7E3H. Соответствие функций управления, их внутренних кодов (после перекодировки) и кодов ИК ДУ (до перекодировки) приведено в таблице 4.

Схема пульта дистанционного управления на основе INA3010D была рассмотрена в одном из предыдущих номеров журнала.

Вот краткое описание команд управления:

- Clock – вход в режим установки текущего времени;
- Alarm – вход в режим установки времени будильника;
- Alarm Disable – выключение будильника;
- ! Timer – включение индикации значения таймера;
- ! Timer Clear – очистка таймера;
- ! List – включение циклической смены параметров;
- Lock – запрещение смены параметров;
- 0..9 – кнопки для ввода числовых значений параметров;
- Enter – ввод отредактированного параметра;
- Escape – отказ от редактирования параметра;
- Backspace – возврат на один символ при редактировании.

В качестве ИК приемника использована интегральная микросхема SFH-506 фирмы Siemens. Эта микросхема весьма чувствительна к помехам по цепи питания, поэтому применен фильтр R15C7.

В случае срабатывания будильника, превышения температурой установленного порога или понижения напряжения в бортовой сети, формируется звуковой сигнал. Для этого

использована малогабаритная динамическая головка HA1, которая подключена через транзисторный ключ VT1. Звуковые сигналы также формируются при нажатиях на кнопки управления.

Для питания устройства используется интегральный стабилизатор U5 типа 7805. Потребляемый устройством ток очень мал, поэтому радиатор для этой микросхемы не нужен.

Поскольку микросхемы контроллера ЖКИ требуют небольшого количества сигналов для связи с микроконтроллером, индикатор можно выполнить конструктивно в отдельном корпусе минимального размера и расположить его в удобном для обозрения месте. Провода датчиков температуры могут иметь длину несколько метров. При этом обязательно должен присутствовать земляной провод. Использовать в качестве земли кузовов автомобиля нежелательно. Удобно для термометров применять аудиокабель, который имеет два провода в общем экране, изолированном снаружи.

Код программы микроконтроллера и ее исходный текст доступны на сайте по адресу www.platan.ru/shem/.

Леонид Ридико,
wubblick@yahoo.com

Литература

1. Е. А. Иванюта, Н. И. Климович, В. А. Кособрюхов. Микросхема KP1820BG1 для управления мультиплексным ЖК-индикатором // Микропроцессорные средства и системы, №3, 1990, стр. 4–7.