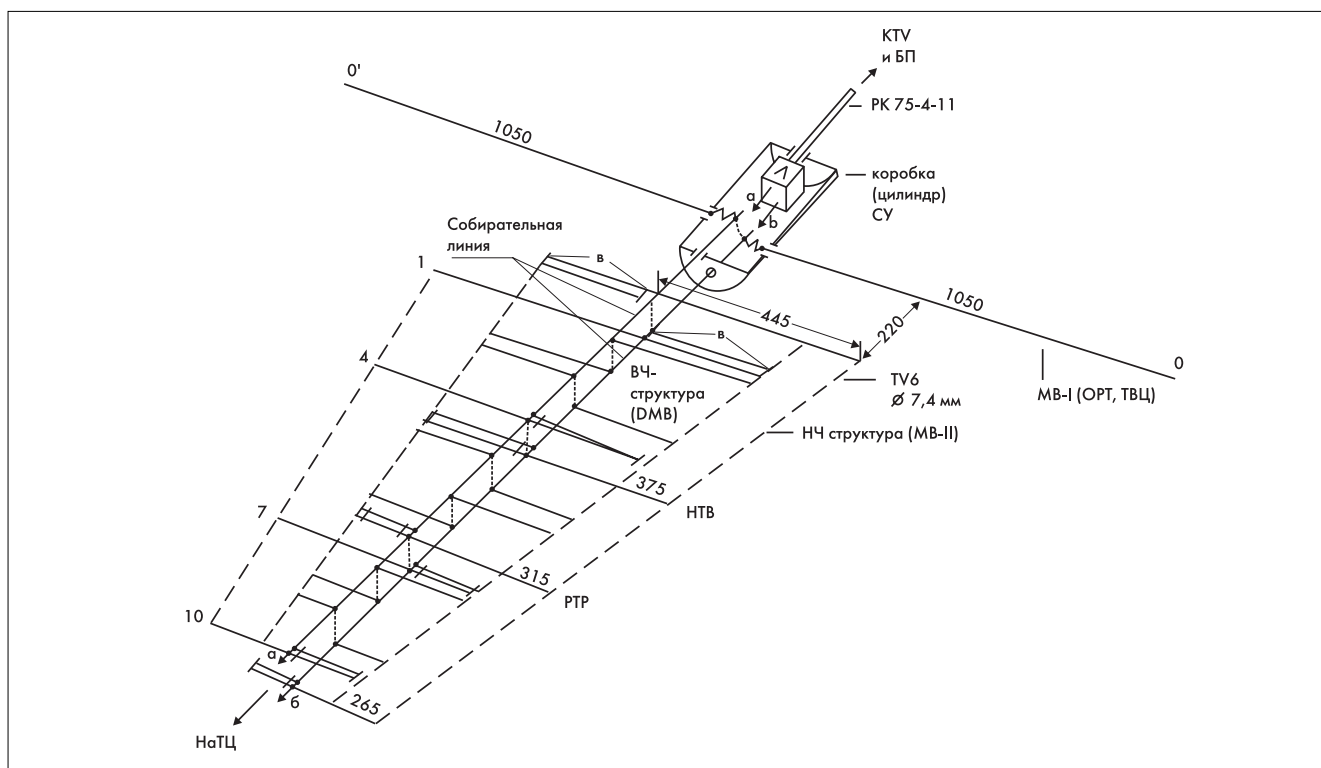


# Улучшение антенны «Диполь»



Сейчас широко распространены польские всеволновые антенны «Диполь» («решетки»), которые, однако обладают существенным недостатком: плохо принимают программы ОРТ и ТВЦ (диапазон с 1-го по 5-й каналы). Это объясняется тем, что в пластинчатых антенных усилителях (ПАУ) на входе включен согласующий трансформатор на длинных линиях (ТДЛ), который имеет ограничение по частоте в диапазоне МВ [1]. Этого можно избежать, если включить два однотипных ПАУ WS-2 или РАЕ-14, 42-44 [3] по дифференциальной схеме, отсоединив в них ТДЛ [2]. Выходы антенны следует подключить прямо к переходным конденсаторам в базе первых транзисторных каскадов с помощью коротких перемычек на платах ПАУ.

Один ПАУ запитывают по штатной схеме через кабель РК75, а другой (противофазный) — через перемычку от первого ПАУ, подключенной к точке после фильтра питания этого первого ПАУ. Экран кабеля РК75 напрямую подсоединяют к обоим ПАУ. Оба ПАУ размещают в штатной антенной коробке для усилителей.

**Николай Авдюнин**

editor@dian.ru

## Литература

1. Пахомов А. О согласовании антенных усилителей. — Радио, № 11, 2000.
2. Нечаев А. Активная антенна МВ-ДМВ. — Радио, № 4, 1998.
3. Нестеренко И. И., Жужевич А. П. Выбери антенну сам. — М.: Солон-Р, 2000.