

(Окончание. Начало № 9/2001)

Операционные усилители: архитектура и динамические характеристики

3. Архитектура

При всем разнообразии схем можно выделить три основных узла, присутствующие во всех ОУ — входной каскад, каскады усиления по напряжению, выходной каскад. Входной каскад в значительной степени определяет входные характеристики — сдвиг по напряжению, ток, сопротивление и емкость, шумовой ток, напряжение шума. В зависимости от конкретных требований он может быть выполнен на биполярных или полевых транзис-

торах с изоляцией затвора переходом или диэлектриком. Каскад или каскады усиления по напряжению в основном определяют усиление и динамические характеристики ОУ в целом. Выходной каскад определяет выходное напряжение, ток, выходное сопротивление. Для сохранения стабильности частотных характеристик при изменении нагрузки выходной каскад стараются выполнять с минимальным выходным сопротивлением, чаще всего как повторитель.

Динамические характеристики ОУ существенно зависят от типа внешней обратной связи (ОС). Поэтому и сконструированы ОУ с ОС по напряжению (VFB или Voltage Feedback) или с ОС по току (CFB или Current Feedback).

3.1. Динамические характеристики ОУ

с обратной связью по напряжению

Более 90% ОУ, практически все прецизионные и общего назначения, имеют архитектуру с обратной связью по напряжению. На рис. 1 представлена упрощенная схема такого усилителя с одним каскадом усиления по напряжению и входным каскадом на биполярных транзисторах.

Первый каскад на Q1 и Q2 преобразует разность сигналов между входами в выходной ток каскада обратно пропорционально сумме сопротивлений их

эмиттеров. Сопротивление эмиттера транзистора

$$r_e = kT/qI_C,$$

где k — постоянная Больцмана, T — абсолютная температура, q — заряд электрона, I_C — ток коллектора (токи коллектора и эмиттера принимаем равными). Величина $V_T = kT/q$, называемая тепловым потенциалом, при комнатной температуре составляет около 26 мВ. Каскад на Q3 с общей базой является усилителем напряжения. Усиление на постоянном токе A_0 определяется отношением величины резистора R_T к сумме сопротивлений эмиттеров Q1 и Q2.

Как известно, самовозбуждение возникает при коэффициенте передачи (усилении) по замкнутой цепи обратной связи ≥ 1 и/или фазовом сдвиге $\geq 180^\circ$. Минимальный фазовый сдвиг при данном наклоне амплитудно-частотной характеристики (АЧХ) обеспечивают так называемые минимально-фазовые цепи. Одна из простейших цепей этого класса — фильтр нижних частот 1-го порядка, у которого наклон АЧХ асимптотически приближается к -6 дБ на октаву при фазовом сдвиге -90° .

Поскольку такая характеристика обеспечивает получение наибольшего запаса устойчивости по фазе и апериодическую (без колебаний) форму переходного процесса, частотные характеристики ОУ стремятся приблизить именно к ней. Для того чтобы можно было существенно снизить влияние других имеющихся в схеме частотно-зависимых цепей, одну постоянную времени — доминирующую — делают много больше других. Доминирующая постоянная времени, в основном определяющая частотные характеристики для схемы рис. 1, представляет собой произведение $R_T \cdot C_P$. Тогда напряжение на выходе ОУ:

$$V_{OUT} = V \frac{g_m}{1/R_T + j\omega C_P},$$

где g_m — проводимость, обратно пропорциональная сумме сопротивлений эмиттеров Q1 и Q2.

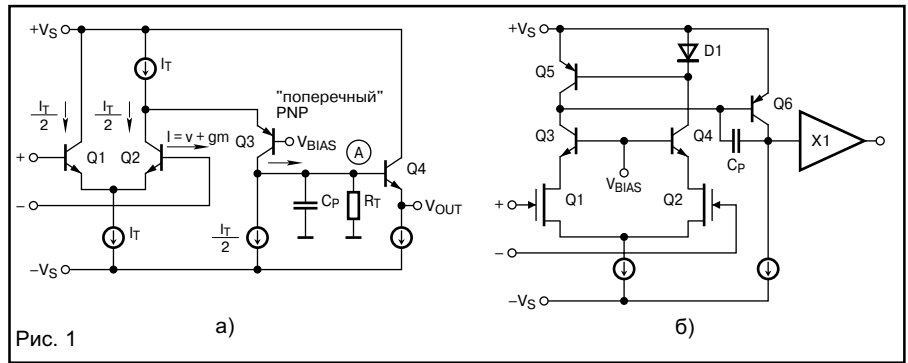
На высоких частотах, когда $1/R_T$ можно пренебречь:

$$V_{OUT} \approx V \frac{g_m}{j\omega C_P}.$$

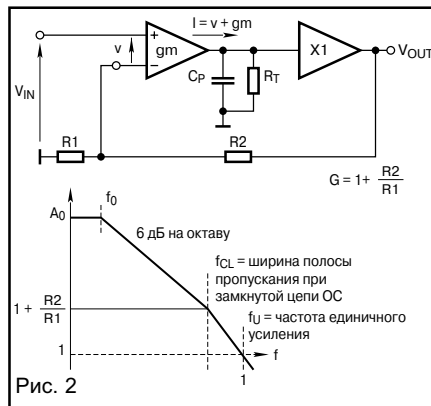
Из последней формулы следует, что частота единичного усиления ОУ

$$f_U = g_m / 2\pi C_P.$$

Вследствие зависимости g_m от тока и температуры, зависит от них и f_U . Для уменьшения этой зависимости ток первого каскада делают пропорциональным абсолютной температуре. Выходной повторитель необходим для получения низкого выходного импеданса. Зависимость усиления от частоты при охвате обратной связью представлена известной диаграммой Боде на рис. 2 (обе оси имеют логарифмический масштаб). До частоты



f_0 усиление постоянно, и, начиная с этой частоты, оно падает с постоянной скоростью -6 дБ на октаву (т. е. уменьшается в два раза при удвоении частоты), как для фильтра нижних частот 1-го порядка. Такой наклон до частоты f_U является признаком хорошей формы переходной характеристики и запаса устойчивости при усилении ОУ от единицы до максимального значения. Усиление ОУ с замкнутой обратной связью:



$$\frac{V_{OUT}}{V_{IN}} = \frac{1 + R_2/R_1}{1 + j\omega C_P (1 + R_2/R_1) g_m}.$$

Для частоты, где усиление снижается на 3 дБ относительно постоянного напряжения, активное и реактивное слагаемые равны, и усиление f_{cl} при замкнутой обратной связью (closed loop):

$$f_{cl} = \frac{f_U}{1 + R_2/R_1}, \text{ или } (1 + R_2/R_1) f_{cl} = f_U.$$

То есть произведение усиления на полосу ОУ этого типа есть постоянная величина, равная частоте единичного усиления. Однако это касается компенсированных ОУ, сохраняющих устойчивость при любом заданном внешней обратной связью усилении от максимального до единичного. Последние годы все чаще встречаются декомпенсированные ОУ, стабильные от максимального усиления до некоторого минимального. При попытке установить меньшее усиление они возбуждаются. Тогда сформулированное выше требование к наклону амплитудно-частотной характеристики ОУ на диаграмме Боде -6 дБ на октаву относится только к области устойчивого усиления, то есть к части кривой выше этого минимально-

го усиления. Постоянство произведения усиления на полосу соблюдается тоже только в этой области. Приведенные выше соотношения справедливы для малого сигнала (обычно измерения производятся на 100 мВ эффективного значения), когда можно пренебречь влиянием на динамические характеристики скорости перезарядки конденсатора C_P .

На большом сигнале полоса пропускания определяется скоростью нарастания сигнала SR (Slew Rate) на конденсаторе C_P . Она ограничивается максимально возможным током его заряда/разряда, для схемы на рис. 1 составляющим $I_T/2$. Тогда

$$SR = I_T/2 C_P.$$

Максимальная частота, до которой ОУ обеспечит выходной сигнал с амплитудой A (FPBW — Full Power Bandwidth), определяется выражением

$$FPBW = SR/2 \pi A.$$

Если требуется получить низкие искажения, это значение должно быть в несколько раз выше, чем реально необходимо. Используя связь между g_m и I_T , можно выразить зависимость SR от f_U . Для биполярных транзисторов, где $g_m = I_T/V_T$ это

$$SR = 2\pi V_T f_U,$$

то есть SR, а, следовательно, и FPBW пропорциональны f_U .

Для того чтобы снизить зависимость усиления и полосы пропускания от тока первого каскада в результате изменения g_m , например, при изменении температуры или на больших сигналах, последовательно с эмиттерами вводят небольшие линейаризующие резисторы.

Развитие комплементарной биполярной технологии (СВ), позволившей получать p-n-p транзисторы со столь же высокими усилением и частотными характеристиками, как у n-p-n транзисторов, привели к распространению двухкаскадных схем (рис. 3, а, — с биполярным входным каскадом, рис. 3, б, — с полевым), отличающихся значительно более высоким усилением по постоянному напряжению. В различных вариантах схемы внутренняя корректирующая емкость может подключаться на землю, как в схеме на рис. 1, или входить в цепь ОС второго каскада, как в схемах рис. 3, а, б. Динамические ха-

рактически определяются теми же уравнениями, что и для схемы на рис. 1.

При использовании в первом каскаде полевых транзисторов, величина g_m определяется выходной проводимостью каскада на полевом транзисторе с заземленным затвором, то есть имеет порядок $I_S / 1 \text{ В}$, где I_S — ток истока, другими словами, она в 38,4 раза меньше, чем для каскада с общей базой на биполярном транзисторе V_T . Этим обусловлены заметно более низкие динамические характеристики ОУ с входными

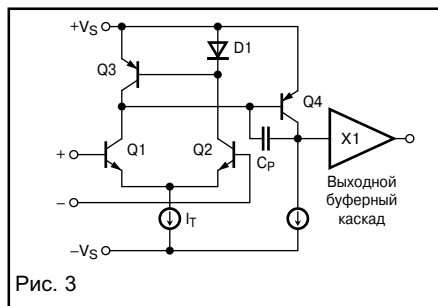


Рис. 3

каскадами на полевых транзисторах. Связь между g_m и I_T здесь определяется выражением $SR=2p f_U$, то есть SR , а следовательно и $FPBW$, также пропорциональны f_U . Схема с полевыми транзисторами, как видно из рис. 4, на котором изображена упрощенная схема AD845, принципиально не отличается от схем ОУ на биполярных транзисторах.

Следует отметить, что все динамические характеристики зависят от тока дифференциального каскада и улучшаются с его увеличением. Двухкаскадная схема (рис. 5), которую запатентовал Roy Gosser, позволяет существенно снизить это ограничение. Первый каскад выполнен на транзисторах Q1–Q4 с линеаризующими эмиттерными резисторами. Токи Q1 и Q3 через токовые зеркала Q5 и Q6 складываются с токами Q1 и Q3, после чего поступают на второй каскад на Q7 и Q8. При этом токи заряда/разряда C_{P1} и C_{P2} могут значительно превышать ток покоя пары Q1–Q3. Следовательно, динамические характеристики ОУ, использующие такую схему (например, AD9631, AD9036), значительно лучше.

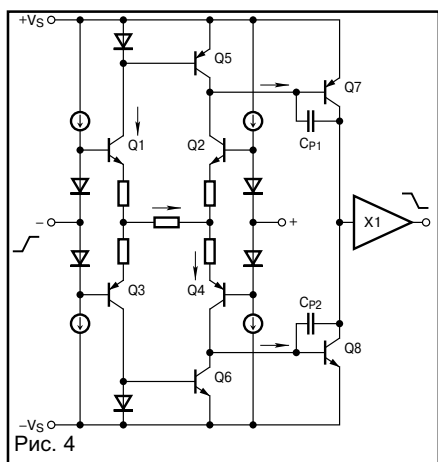


Рис. 4

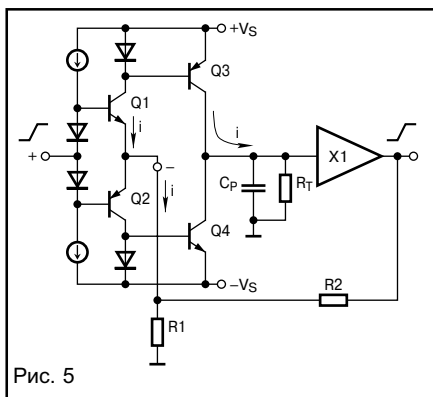


Рис. 5

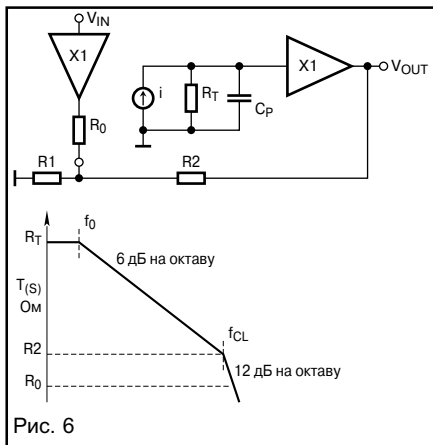


Рис. 6

3.2. Динамические характеристики ОУ с обратной связью по току

Хотя идея ОУ с токовой обратной связью известна давно, их широкое применение началось только с освоением комплементарной биполярной технологии (СВ), позволившей получать необходимые для реализации этих схем p-n-p транзисторы со столь же высокими усилением и частотными характеристиками, как у n-p-n транзисторов.

Упрощенная схема усилителя с токовой обратной связью (рис. 6), имеет неинвертирующий вход с высоким импедансом (базы комплементарного каскада на Q1 и Q2) и инвертирующий вход с низким импедансом (его эмиттеры). Выходные сигналы с коллекторов Q1 и Q2 через токовые зеркала на диодах в цепи их коллекторов попадают на транзисторы Q3 и Q4 и усиливаются ими по напряжению. Выходной повторитель обеспечивает низкое выходное сопротивление. Усиление на постоянном токе A_0 определяется отношением R_T к половине суммы сопротивлений эмиттеров Q1 и Q2. Постоянная времени, определяющая частотные характеристики равна произведению $R_T \cdot C_P$. Поскольку сопротивление по инвертирующим входам очень низко, а в идеальном случае равно нулю, обратная связь осуществляется по току, откуда и название этих ОУ. Для ОУ с обратной связью по напряжению передаточная функция по петле обратной связи — безразмерная величина. Для ОУ с обратной связью по току эта передаточная функция имеет размерность сопротивления, откуда еще

одно их название — трансимпедансные ОУ. На рис. 6 можно увидеть, что их главное преимущество то, что выходной ток Q3 и Q4 не ограничивается током дифференциального входного каскада. Диаграмма Бode представлена на рис. 6. Коэффициент усиления (пренебрегаем в числителе малым слагаемым $1/A_0$):

$$\frac{V_{OUT}}{V_{IN}} = \frac{1+R_2/R_1}{1+j\omega C_P R_2(1+R_0/R_2+R_0/R_1)}$$

где R_0 — эквивалентное сопротивление инвертирующего входа. Для частоты, на которой усиление падает на 3 дБ, усиление с замкнутой петлей обратной связи:

$$f_{cl} = \frac{1}{2\pi C_P R_2(1+R_0/R_2+R_0/R_1)}$$

а при $R_0 \ll 1$ и $R_0 \ll 2$

$$f_{cl} = \frac{1}{2\pi C_P R_2}$$

Из последнего уравнения следует, что ограничение полосы пропускания зависит от внутренней емкости C_P , определяющей доминирующую постоянную времени ОУ и внешнего резистора обратной связи R_2 . При этом полоса не зависит от сопротивления R_1 , которым устанавливается усиление. То есть полоса пропускания не зависит от усиления. Рис. 7 показывает, как этот вывод реально выполняется для ОУ AD8004.

Поскольку полоса пропускания обратно пропорциональна R_2 , усилители с токовой обратной связью всегда оптимизируются под определенное его значение. Увеличение ведет к сужению полосы, снижение — к увеличению горба на частотной характеристике и, в конечном счете, нестабильности.

Поскольку в ОУ с токовой обратной связью ток заряда/разряда C_P ограничен только током, который можно получить из источника питания, скорость нарастания выходного сигнала SR не имеет явного ограничения, и полоса пропускания для большого сигнала практически равна полосе для малого сигнала. Реальные характеристики ОУ с токовой обратной связью несколько отличаются от результатов этого упрощенного анализа.

Большинство ОУ с токовой обратной связью выполнены с одним каскадом усиления напряжения, как это показано на рис. 5. Для получения большего усиления и большей полосы при том же потреблении применяются и двухкаскадные схемы, например AD8001.

Валерий Авербух,
valaverb@mtu-net.ru

Литература

1. Д. Е. Полонников. *Операционные усилители: принципы построения, теория, схемотехника*. — М.: Энергоатомиздат, 1983.
1. И. Достал. *Операционные усилители*. — М.: "Мир", 1982.
2. П. Хоровиц, У. Хилл. *Искусство схемотехники*. — М.: "Мир", 1983.
3. W. Kester. *High Speed Operational Amplifier. High Speed Design Techniques*, Analog Devices Inc., 1996.