

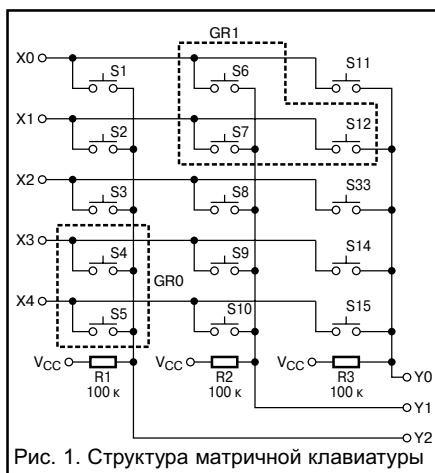
Интерфейсы с клавиатурой

Клавишные или кнопочные устройства ввода информации в настоящее время являются самыми распространенными устройствами в компьютерных и микроконтроллерных приборах. Клавиатуры компьютеров, PDA и мобильных телефонов, кнопочные поля телефонов, калькуляторов, пультов ДУ, панели управления в измерительных и бытовых приборах — далеко неполный перечень примеров использования клавиатурных интерфейсов. В данной статье приводится обзор схемотехнических решений для реализации интерфейсов с клавиатурами.

Различают два типа клавиатур: кодирующие и не кодирующие. В клавиатурах первого типа при нажатии на клавишу схемой контроллера клавиатуры формируется соответствующий этой клавише код. К данному типу принадлежат компьютерные клавиатуры, в частности клавиатура IBM PC AT. В управляющих микроконтроллерных системах используются простые и дешевые не кодирующие клавиатуры, которые представляют собой сканируемую матрицу кнопок. Вырожденный вариант матрицы — одна строка или столбец образует позиционный код, где каждой кнопке соответствует свой разряд.

Сканирование клавиатуры

Рассмотрим организацию не кодирующей клавиатуры размерностью 5x3. Горизонтальные линии X0...X4 (ряды или строки) являются выходными, а вертикальные Y0...Y2 (колонки) являются входными (рис. 1). В неактивном состоянии на выходах X0...X4 присутствует уровень лог. 1, а входы Y0...Y2 обычно подтянуты к питанию резисторами. Для этой цели, как правило, используются встроенные резисторы pullup, которые имеются у некоторых портов микроконтроллеров (например, для микроконтроллеров Microchip это PORTB). При сканировании на горизонтальных линиях матрицы формируется сигнал "бегущего" нуля. На остальных выходах сохраняется уровень лог. 1. Для каждой фазы "бегущего" нуля производится считывание и анализ кода Y0...Y2. При замыкании какой-либо из клавиш матрицы, программно устанавливается код данной клавиши.



Кроме распознавания положения нажатой клавиши следует программно защититься от "дребезга" контактов, то есть от влияния переходных процессов, а также ситуаций, связанных с одновременным нажатием нескольких клавиш.

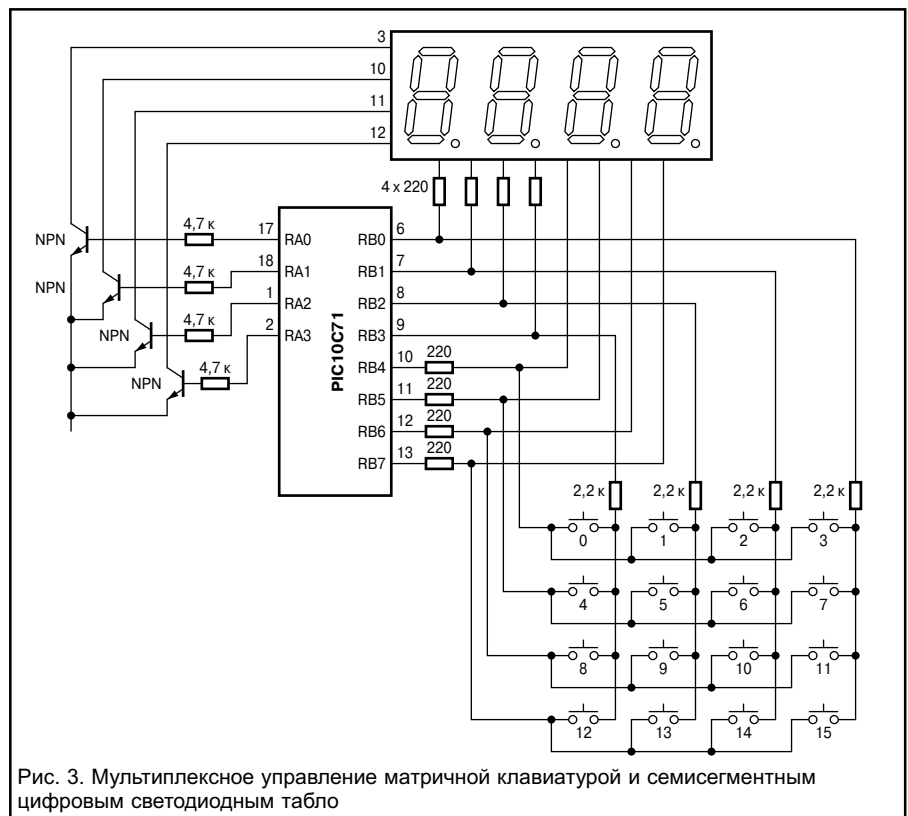
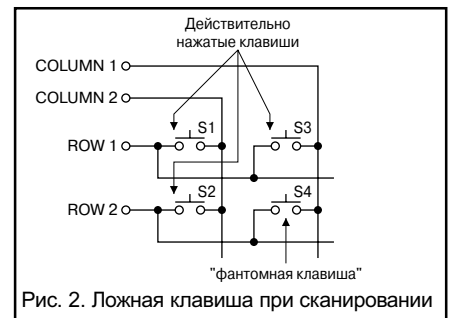
Для того чтобы предотвратить протекание опасных токов при одновременном замыкании нескольких клавиш в одной колонке, в цепях X0...X4 обычно последовательно устанавливают развязывающие резисторы или диоды. С этой же целью можно использовать и другой метод сканирования, при котором все неактивные горизонтальные шины, кроме шины "бегущего" нуля, программно назначаются входами. Влияние переходных процессов можно исключить, если ввести интегрирование посредством повторного считывания состояния входов матрицы сканирования через определенную временную задержку.

Обычно в небольших клавиатурных матрицах комбинация нескольких нажатых клавиш не используются. Но если это все-таки потребуются, то для ска-

нирования лучше использовать метод с назначением входами неактивных строк. В этом случае можно уверенно определять две одновременно нажатые клавиши как в одном ряду, так и в одной строке и даже определять позиции трех одновременно нажатых клавиш. Но это справедливо только если топология трех нажатых кнопок не образует прямого угла, как показано на рис. 2.

В этом случае, кроме позиций трех действительно нажатых кнопок будет считана как нажатая и "фантомная" кнопка, лежащая в углу прямоугольника. В топологиях клавиатур с большими размерами, таких как, например, клавиатура IBM PC AT, выполняется разнесение клавиш, создающих одновременные двойные и тройные нажатия на разные горизонтальные и вертикальные шины. Таким образом, удается избежать появления "фантомной" клавиши для популярных клавишных комбинаций. Остальные комбинации, приводящие к появлению "фантомных" клавиш, программно блокируются.

Для рационального расходования ресурса ножек портов их выводы, кото-



рые используются для сканирования клавиатуры, можно использовать и для других функций, например, для поддержки динамической светодиодной индикации. На рис. 3 показан пример такого мультиплексирования портов микроконтроллера.

Существуют и другие способы уменьшения числа выводов микроконтроллера, предназначенных для сканирования клавиатуры. Реализация одного из таких способов показана на рис. 4. В обыч-

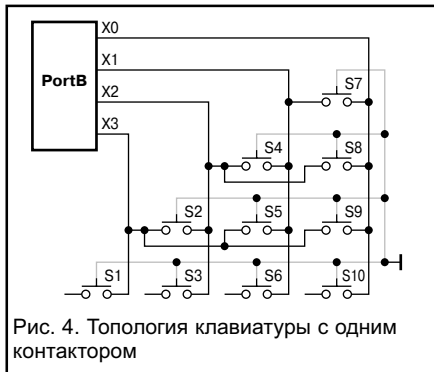


Рис. 4. Топология клавиатуры с одним контактором

ных матричных клавиатурах при замыкании каждого контакта образуется электрическое соединение между выходной и входной цепями схемы сканирования. Но если изменить топологию расположения клавиш таким образом, чтобы при замыкании контакта обеспечивалось изменение потенциалов группы шин, то число кодируемых клавиш можно значительно увеличить. Суть рассматриваемого ниже метода заключается в использовании именно такой топологии клавиш, а также проводящих контакторов, например эластомера из проводящей резины. Такая конструкция клавиатуры обеспечивает кодирование большего числа клавиш, чем обычная матричная, при одинаковом числе используемых кодирующих шин. Увеличение достигнуто за счет того, что дополнительные кодовые комбинации образуются парами кодирующих шин.

Для подобного варианта топологии сканирование не требуется. Все шины являются входами с подтяжкой к напряжению питания резисторами. Контакт соединен с общей шиной. При замыкании контакта потенциал контактора передается на одну или две кодовые шины, на пересечении которых он находится. Это событие может вызывать прерывание, по которому программа просто считывает состояние X0...X3 и по таблице определяет позицию нажатой клавиши. Контактные площадки S0...S10 выполняются печатными проводниками на печатной плате, а в качестве контактора вместо проводящего эластомера может быть использована лавсановая пленка с нанесенным проводящим слоем.

Вышеописанный вариант схемы сканирования использовался в программируемых калькуляторах Casio, а также в

отечественном калькуляторе "Электроника МК-85". Следует отметить, что данный вариант топологии клавиатуры обеспечивает определение позиции только одной или двух одновременно нажатых клавиш, причем лишь в определенных комбинациях.

Если ввести второй замыкающий контактор с потенциалом питания, то можно вдвое увеличить число сканируемых клавиш. Для этого варианта необходимо проводить сканирование, например, с периодом 20-30 мс. При сканировании используется эффект памяти на паразитной емкости кодирующих шин. В первой фазе сканирования все шины определяются выходами, и на них подается потенциал лог. 0. Затем выводы порта переопределяются входами, и производится считывание их состояния. Факт замыкания фиксируется по изменению потенциала, после чего производится вторая фаза сканирования. На этот раз на шины подается потенциал питания. После этого проводится анализ считанных состояний шин и определяются позиции замкнутых контактов.

При использовании предложенного метода справедлива следующая формула, связывающая число кодирующих шин с числом клавиш, состояние которых можно однозначно определить:

$$M = N \cdot (N + 1),$$

где M — максимальное число клавиш, кодируемое N шинами.

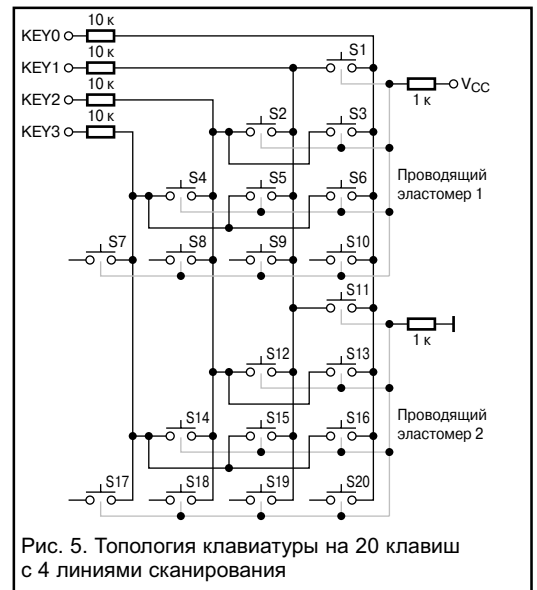


Рис. 5. Топология клавиатуры на 20 клавиш с 4 линиями сканирования

Можно заметить, что это значение всегда будет больше значения максимального числа кодируемых клавиш для обычной матричной клавиатуры. Например, при использовании четырех кодирующих шин с обычной матричной топологией можно сканировать всего 4 кнопки, а при использовании вышеописанного метода уже 20!

Аналоговая клавиатура

Еще один способ, который с успехом можно применять для уменьшения числа выводов, используемых при сканировании — аналоговое кодирование. Ниже приведен пример использования такого метода в контроллере видеокамеры. Идея проста: используется простой АЦП, а при нажатии клавиш подключаются различные ветки в резистивном

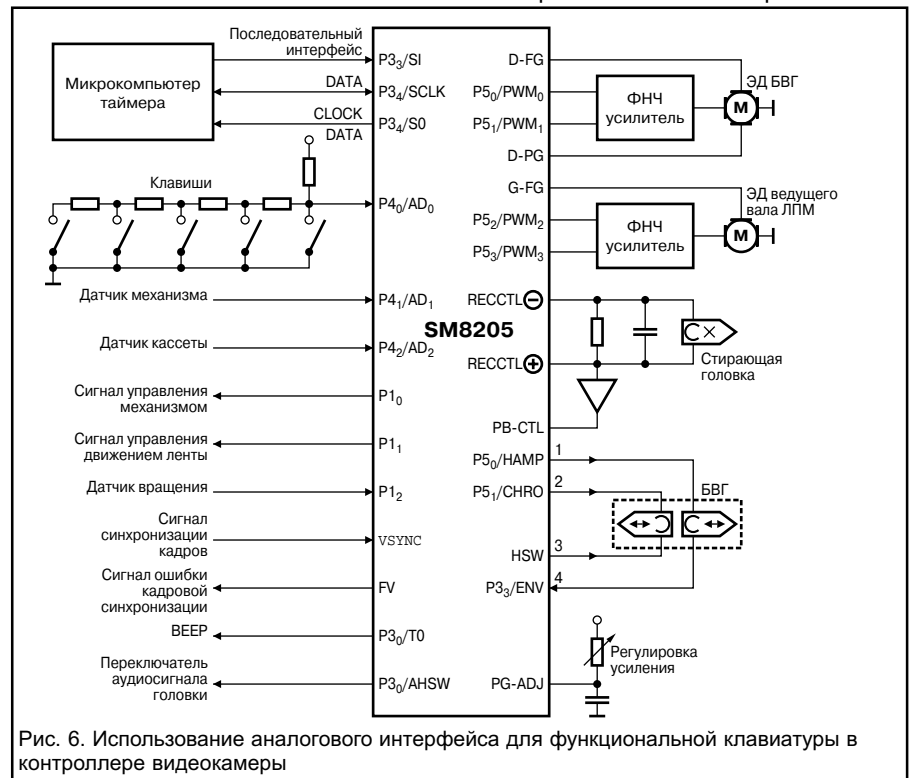


Рис. 6. Использование аналогового интерфейса для функциональной клавиатуры в контроллере видеокамеры

делителе. Напряжение делителя преобразуется АЦП в код, по которому идентифицируется нажатая кнопка. Такой метод интерфейса с функциональной клавиатурой является актуальным при реализации батарейных приборов на основе, например, микроконтроллера Microchip PIC12C672, имеющего всего 6 ножек входов/выходов, но среди которых зато есть 4 канала АЦП.

Кодирующие клавиатуры

К кодирующим клавиатурам относятся отдельные или встроенные клавиатуры компьютеров или терминалов. Характер взаимодействия процессора или микроконтроллера с таким типом клавиатуры определяется типом связного интерфейса, протоколом обмена, типом таблицы скан-кодов и системой команд. В качестве интерфейса могут использоваться как асинхронные, так и синхронные последовательные шины, такие как PS/2, RS-232, I²C, ADBTM(Apple Desktop Bus), а также шина USB. Эти шины могут использовать-

ся и для интерфейса с другими периферийными устройствами ввода/вывода, такими как мышь, кодирующий планшет или джойстик. Шины PS/2, RS-232 предназначены для соединения типа точка-точка, то есть только одно устройство (клавиатура, мышь или кодирующий планшет) могут подключаться к одному разъему интерфейса. Интерфейсы I²C и RS-232 достаточно часто используются в специализированных или заказных клавиатурах. RS-232, например, использовался ранее в клавиатурах ПК типа ДВК.

Шины I²C, ADBTM(Apple Desktop Bus) и USB могут поддерживать несколько устройств. Шина ADBTM, как можно догадаться, используется в основном с компьютерами Macintosh. Протокол этой последовательной асинхронной шины напоминает однопроводной протокол фирмы Dallas Semiconductor и является достаточно медленным. Новейшие модели ноутбуков фирмы Apple — PowerBook (начиная с выпущенного в 1999 г. Bronze G3) преподнесли сво-

им обладателям определенные сюрпризы. У них, например уже отсутствовал порт Apple Desktop Bus (ADB). Apple заменила эту устаревшую медленную шину портом Universal Serial Bus (USB).

Пока еще редко можно встретить и клавиатуры с интерфейсом USB по причине их большей стоимости по сравнению с АТ клавиатурой с обычным PS/2 интерфейсом. Итак, можно сделать вывод, что самым известным и распространенным типом клавиатуры кодирующего типа является клавиатура IBM АТ с интерфейсом PS/2.

Интерфейс с АТ-клавиатурой

Стандартная АТ клавиатура в первом варианте содержала 101 клавишу. Клавиатура WIN 95 содержит три дополнительных функциональных клавиши. Японская клавиатура содержит 106 клавиш. Массив клавиш образует матрицу сканирования форматом 8x16. Конструктивное расположение клавиш на клавиатуре не соответствует топологии шин

Таблица 1. Скан-коды АТ-клавиатуры

Key Num	Key Name	AT
1	`	0E
2	1	16
3	2	1E
4	3	26
5	4	25
6	5	2E
7	6	36
8	7	3D
9	8	3E
10	9	46
11	0	45
12	-	4E
13	=	55
15	BackSpace	66
16	TAB	0D
17	Q	15
18	W	1D
19	E	24
20	R	2D
21	T	2C
22	Y	35
23	U	3C
24	I	43
25	O	44
26	P	4D
27	{	54
28	}	5B
* 29	\	5D
30	CAPS	58
31	A	1C
32	S	1B
33	D	23
34	F	2B
35	G	34

Key Num	Key Name	AT
36	H	33
37	J	3B
38	K	42
39	L	4B
40	;	4C
41	'	52
** 42	No key	5D
43	ENTER	5A
44	LEFT Shift	12
** 45	No Key	61
46	Z	1A
47	X	22
48	C	21
49	V	2A
50	B	32
51	N	31
52	M	3A
53	,	41
54	.	49
55	/	4A
57	Right Shift	59
58	Left CTRL	14
60	LEFT ALT	11
61	SPACE BAR	29
62	Right ALT	E011
64	Right CTRL	E014
75	INSERT	E070
76	DELETE	E071
79	LEFT	E06B
80	HOME	E06C
81	END	E069
83	UP	E075
84	DOWN	E072
85	PageUP	E07D

Key Num	Key Name	AT
86	PageDown	E07A
89	Right	E074
90	NumLock	77
91	7+	6C
92	4+	6B
93	1+	69
95	/+	E04A
96	8+	75
97	5+	73
98	2+	72
99	0+	70
100	* +	7C
101	9+	7D
102	6+	74
103	3+	7A
104	. +	71
105	- +	7B
106	++	79
108	ENTER+	E05A
110	ESC	76
112	F1	05
113	F2	06
114	F3	04
115	F4	0C
116	F5	03
117	F6	0B
118	F7	83
119	F8	0A
120	F9	01
121	F10	09
122	F11	78
123	F12	07
124	PrintScreen	E012E07C
125	ScrollLock	7E
126	PauseBreak	E11477F014F077

сканирования. Каждая клавиша имеет свой порядковый номер, по которому из таблицы можно определить ее скан-код. Например, клавиша ESC имеет номер 110. По таблице для номера 110 определяем скан-код — 76h.

Клавиатура компьютеров IBM XT имела несколько иное расположение клавиш. Скан-коды клавиатуры XT отличаются от скан-кодов клавиатуры AT.

Последние модификации клавиатуры AT (WINDOWS AT) дополнены тремя клавишами. Для них определены дополнительные скан-коды. Для клавиатуры AT существует три кодовых альтернативных таблицы! "Наш" тип таблицы имеет номер "2", именно ее скан-коды и приведены в табл.1. Другие типы кодировок используются в других странах.

Для ноутбуков используется встроенная клавиатура, которая имеет свое характерное размещение клавиш. Расположение клавиш клавиатуры ноутбука — не единственное отличие от обычной клавиатуры AT. На клавиатуре ноутбука имеются режимные клавиши для управления контрастом ЖК-дисплея, а также яркостью его задней подсветки. Кроме того, отдельные типы клавиатур ноутбуков имеют специальные "двухмерные" кнопки, с помощью которых можно двигать курсор подобно мыши или джойстику.

Таблица скан-кодов клавиатуры AT

Значком "+" отмечены клавиши из массива дополнительного поля. При нажатии некоторых клавиш передаются скан-коды, состоящие из нескольких байтов. Наибольшую длину скан-кода имеет клавиша Pause/Break — E11477F014F077. Клавиши с одинаковым названием, например, правые и левые клавиши Shift, Alt, Ctrl, но расположенные в разных местах клавиатуры, имеют различные скан-коды!

В табл. 2 представлены коды дополнительных трех клавиш на Windows клавиатуре.

Таблица 2. Коды дополнительных клавиш

Название	Код нажатой клавиши	Код отжатой клавиши
Левая «Flying Window»	E0 1F	E0 E0 1F
Правая «Flying Window»	E0 27	E0 E0 27
Pop Up Menu	E0 2F	E0 E0 2F

Типы разъемов интерфейса PS/2

В качестве соединителя интерфейса PS/2 могут использоваться три типа разъемов:

5-выводной DIN (отечественный аналог — СНЦ-5), 6-выводной Mini-DIN и, наконец, SDL (Shielded Data Link) — разъем, разработанный известной фирмой AMP, которая специализируется на производстве соединителей. Первый тип соединителя широко использовался в большинстве материнских плат до

конца 90-х годов. В настоящее время в компьютерах используются два альтернативных разъема: Mini-DIN и SDL. Цоколевка разъемов приведена в табл. 3. Клавиатуры с 5-выводным DIN-соединителем выпускаются и в настоящее время. Однако в современных компьютерах для их подключения необходим адаптер DIN/PS/2.

Принцип работы интерфейса

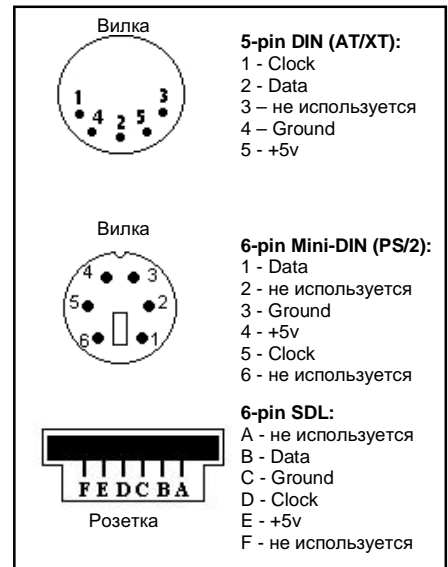
При первом знакомстве со спецификацией интерфейса PS/2 у большинства может возникнуть законный вопрос: а стоило ли городить огород? Ведь был уже RS-232, применяя дуплексный режим, и никаких проблем! В конце концов, при таких малых расстояниях можно было обойтись просто ТТЛ уровнями! Опять-таки, выбор I²C был бы не худшим. Тем не менее, стандарт PS/2 при всей его корявости и несуразности выжил и продолжает жить. Несложно самостоятельно описать все "достоинства" этого интерфейса.

Чтобы избежать путаницы при употреблении термина "контроллер клавиатуры" будем использовать термин "хост" по отношению к контроллеру интерфейса PS/2, установленного на материнской плате и термином "устройство" по отношению к контроллеру, установленному в клавиатуре или мыши.

Интерфейс PS/2 представлен сигналами: Ground, +5V, Data, и Clock. Шина +5V обеспечивает питание схемы клавиатуры или мыши от источника, расположенного на материнской плате. Источники сигналов Data и Clock выполнены по схеме с открытым коллектором, в неактивном состоянии имеют уровень лог. 1. Устройства, подключаемые к данным шинам должны иметь на входах резисторы, подключенные к шине питания. Рекомендуемый номинал — около 10 кОм.

Шина PS/2 представляет собой последовательный двунаправленный синхронный интерфейс. Каждый бит передаваемых данных Data должен тактироваться одним импульсом сигнала Clock. Как хост, так и устройство могут посылать данные друг другу по шинам Data и Clock. Хост при этом имеет более высокий приоритет. Тем самым исключаются коллизии, которые могли бы возникнуть на двунаправленной шине при попытках одновременной передачи данных со стороны хоста и устройства. В процессе пере-

Таблица 3. Цоколевка разъемов PS/2



дачи данных устройство должно производить контроль шины по состоянию сигнала Clock. Для этого после передачи каждого бита линии сигналов Data и Clock в устройстве переводятся из состояния выход в состояние вход и затем проверяются. Если линия Clock имеет потенциал лог. 0, это значит, что со стороны хоста выставлено требование на передачу. Устройство должно прекратить передачу, уступить шину хосту и ожидать завершения сеанса передачи. В реальной жизни все обстоит гораздо проще, и конфликтов не происходит никогда. Данные, посылаемые от клавиатуры хосту, фиксируются по заднему фронту тактового сигнала, а данные, посылаемые от хоста клавиатуре, фиксируются по переднему фронту.

Обратите внимание — независимо от направления передачи данных — хост ⇒ клавиатура или клавиатура ⇒ хост, источником тактовых сигналов всегда является клавиатура! Поэтому, если хост желает передать данные, то он должен сказать об этом устройству.

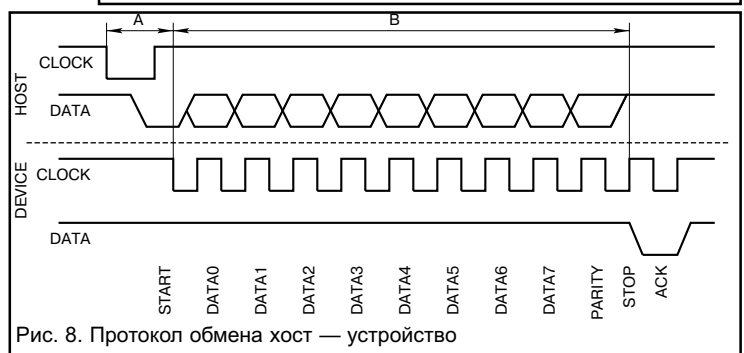
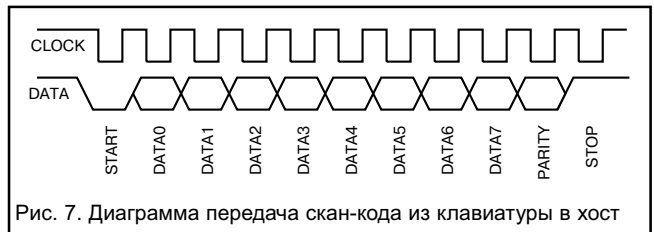


Таблица 4. Команды Хост ⇒ Клавиатура

Код	Описание команды
ED	Команда включения/выключения светодиодов Num Lock, Caps Lock, Scroll Lock. После приема данной команды контроллер клавиатуры должен ответить ACK(FA) и ждать передачи следующего байта, который содержит код состояния для светодиодов — биты 0...2, соответствующий включению светодиодов: бит 0 — Scroll lock (1 — вкл.), бит 1 — Num lock, бит 2 — Caps lock. Биты 3...7 всегда передаются нулями. Команда используется для тестирования при начальной загрузке компьютера. Светодиоды должны зажечься и после небольшой паузы погаснуть.
EE	Команда «Эхо». Получив ее, клавиатура должна повторить эту команду в сторону хоста (EE). Используется исключительно для тестирования.
F0	Выбор таблицы скан-кодов. Со стороны клавиатуры должен последовать подтверждение ACK, затем клавиатура ждет получения кода (01, 02 или 03), определяющего тип используемой кодовой таблицы. Если передан код 00, клавиатура отвечает ACK.
F2	Передать код идентификатора ID (A3, AB). Со стороны клавиатуры необходим ответ ACK (FA). Эта команда также дает разрешение на сканирование.
F3	Установить скорость автоповтора (режим печатающей машинки). После приема данной команды клавиатура должна ответить кодом подтверждения приема ACK (FA). Следующий байт содержит параметры скорости автоповтора и задержку перед автоповтором: <ul style="list-style-type: none"> • биты 0...4 определяют скорость автоповтора посылки кода нажатой и удерживаемой клавиши (00000 — 30 раз/с, 11111 — 2раза/с); • биты 5...6 определяют время задержки автоповтора — время между моментом нажатия и моментом начала работы автоповтора при удержании клавиши более времени задержки (00 — 250 мс, 11 — 1000 мс); • бит 7 — не используется. Автоповтор выполняется для всех клавиш (в том числе ALT, Ctrl, Shift), за исключением клавиши Pause/Break. Клавиша Pause/Break — особенная, в отличие от всех остальных клавиш она имеет код только «make». Для нее не существует режима автоповтора и кода отпущения (Break). Если было нажато более одной клавиши, а затем одна из клавиш отпущена, то передача скан-кодов оставшейся нажатой клавиши в режиме автоповтора уже не производится. При ее отпущении передается код отжатого состояния.
F4	Команда разрешения работы клавиатуры. По ней производится сброс буфера данных и запускается сканирование. Со стороны клавиатуры необходим ответ ACK (FA).
F5	Команда запрета сканирования и передачи скан-кодов. Со стороны клавиатуры необходим ответ ACK (FA). Состояние светодиодов клавиатуры сохраняется.
F6	Восстановить первоначальные значения параметров клавиатуры по умолчанию. Состояние светодиодов клавиатуры сохраняется.
F7	Установка режима печатающей машинки «typematic» для всех клавиш клавиатуры — все нажимаемые клавиши отображаются на экране. Со стороны клавиатуры необходим ответ ACK (FA).
F8	Установить для всех клавиш режим «make/break». Со стороны клавиатуры необходим ответ ACK (FA).
F9	Установить для всех клавиш режим «make». Со стороны клавиатуры необходим ответ ACK (FA).
FA	Установить для всех клавиш режим «typematic/make/break». Со стороны клавиатуры необходим ответ ACK (FA).
FB	Установить для данной клавиши режим «typematic». Код клавиши передается после данной команды.
FC	Установить для данной клавиши режим «make/break». Код клавиши передается после данной команды.
FD	Установить для данной клавиши режим «make». Код клавиши передается после данной команды.
FE	Повторить передачу последнего кода команды.
FF	Команда начальной установки клавиатуры.

Максимальная частота тактового сигнала — не более 33 кГц, однако, в реальных устройствах частота лежит в пределах 10...20 кГц.

Передача данных между устройством и хостом производится байтами. Посылка содержит 11 бит:

- 1 стартовый бит (всегда 0);
- 8 бит данных, младший бит передается первым;
- 1 бит четности;
- 1 стоп-бит (всегда 1).

Бит четности устанавливается в «1», если число единиц в передаваемой посылке нечетно, или в «0», если четно. Он используется для обнаружения ошибок при передаче. Когда хост передает

данные клавиатуре, после приема посылки устройство должно передать бит подтверждения того, что данные приняты. Когда клавиатура посылает данные, то бит подтверждения хостом не передается.

С битом четности разработчик явно перестарался — не такие уж и большие расстояния от клавиатуры до хоста, да и скорость низкая. Если при работе ошибки с клавиатурой и могут происходить, то скорее от невнимательности оператора, но это не страшно. Есть же обратная связь через дисплей, заметил ошибку — исправь! А уж если с клавиатурой что-то серьезное и случилось, так тут и бит четности не спасет!

Протокол обмена «Устройство – Хост»

Как было сказано ранее, сигналы линий Data и Clock являются выходами открытого коллектора и в нормальном состоянии являются лог. 1. Когда клавиатура желает передать информацию, то первым делом она проверяет состояние линии Clock, чтобы убедиться в том, что линия имеет уровень лог. 1. Если же это не так, то шиной владеет хост, и передача данных от клавиатуры должна быть блокирована. Если линия имеет уровень лог. 1, то устройство начинает передачу данных в хост.

Время от переднего фронта тактового сигнала до момента изменения шины

Таблица 3. Команды Клавиатура → Хост

Код	Описание команды
00	Обнаружена ошибка сканирования/переполнение буфера клавиатуры, если был установлен режим сканирования с разрешением одновременного нажатия двух или трех клавиш.
83AB	Идентификатор клавиатуры — ID.
AA	Самотестирование завершилось успешно.
EE	Echo. Команда повтора «охо». Посылается хосту в ответ на прием команды «охо» от хоста.
FA	Код подтверждения приема команды (АСК).
FC	Ошибка при самотестировании клавиатуры.
FE	Повторить предыдущую команду.
FF	Обнаружена ошибка сканирования/переполнение буфера клавиатуры, если был установлен режим сканирования с запретом нажатия более одной клавиши.

данных должно быть не менее 5 мкс. Время от изменения данных до заднего фронта тактового сигнала должно быть не менее 5 и не более 25 мкс.

Протокол обмена «Хост-Устройство»

По сравнению с протоколом «устройство-хост», этот протокол имеет некоторые отличия. Следует помнить, что источником тактового сигнала всегда является устройство (клавиатура или мышь). Чтобы передать данные, хост должен предупредить об этом устройство для того, чтобы оно начало формировать тактовые сигналы. Поэтому хост должен перевести и удерживать шину Clock в состоянии лог. 0 в течение не менее 60 мкс. Затем линия Data переводится им в состояние лог. 0 (сигнал «старт»), и хост должен освободить линию Clock, для того чтобы устройство могло формировать на ней сигнал для тактирования передаваемых им данных. Устройство формирует 10 импульсов сигнала Clock для тактирования 8 бит данных, сигнала паритета и стоп-бита. Смену данных хост производит при низком уровне сигнала Clock. Фиксация данных в хосте производится по переднему фронту тактового сигнала. После тактирования сигнала стоп устройство должно сформировать сигнал квитирования. Для этого линия данных переводится в состояние лог. 1, и формируется дополнительный тактовый

Clock импульс. Ну, а если случилось так, что хост продолжает удерживать линию Data в состоянии лог. 0, то устройство должно продолжать формировать тактовые сигналы до тех пор, пока хост не отпустит линию данных в состояние лог. 1. В этой ситуации устройство формирует и передает в хост команду «Ошибка приема».

В протоколе «хост-клавиатура» предусмотрено два тайм-аута для фиксации ошибок передачи. Первый тайм-аут — временной интервал «а» от момента, когда хост выставил требование на передачу (сигнал Clock с нулевым уровнем)

мс. Если хотя бы одна из этих временных характеристик будет нарушена, хост зафиксирует ошибку передачи. Если команда, переданная хостом, требует передачи подтверждения приема, то команда-квитанция от устройства должна быть передана не позднее 20 мс после приема посылки от хоста. Если хост не получает квитанцию, то также фиксируется ошибка передачи.

Команды интерфейса с клавиатурой

Контроллер клавиатуры посылает хосту скан-коды нажатых и отжатых кла-

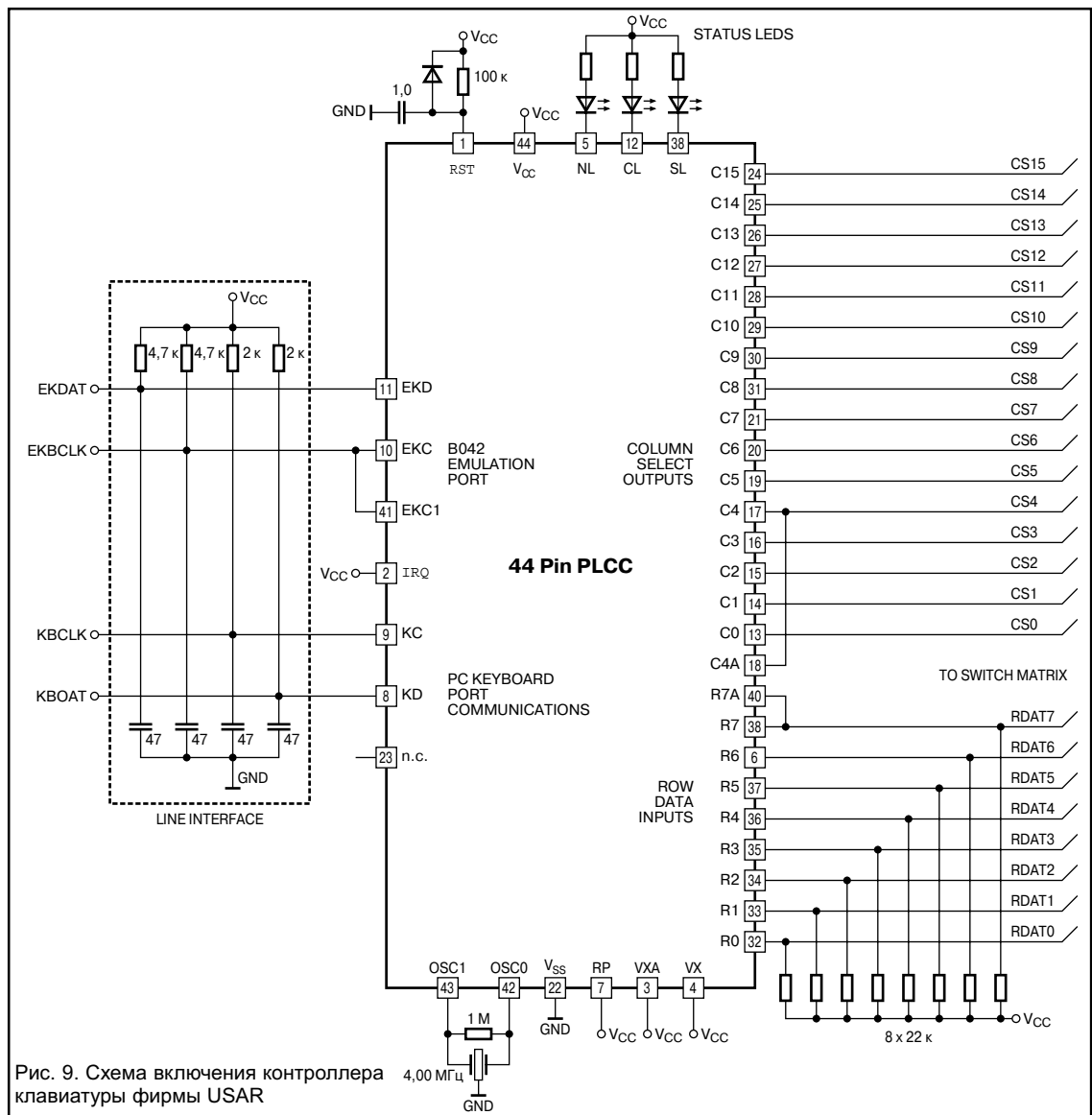


Рис. 9. Схема включения контроллера клавиатуры фирмы USAR

и временен начала передачи тактового сигнала устройством. Этот период времени должен быть не более 15 мс. Время передачи пакета "b" не должно быть более 2

цифровая техника

виш, а также определенные коды команд, в частности код подтверждения приема команды от хоста. Хост посылает клавиатуре команды, которые изменяют состояние клавиатуры. По командам хоста включаются и выключаются светодиоды на клавиатуре, изменяется скорость автоповтора нажатой и удерживаемой клавиши, производится запрет и разрешение сканирования и т.д.

Все клавиши клавиатуры, использующие кодовую таблицу №2, кроме Pause/Break работают в режиме Турематик/Break/Make. Это означает, что при нажатии любой клавиши обязательно передается код нажатия, а при отжати, соответственно, код отжатого состояния. При нажатии и долгом удержании осуществляется режим Турематик – автоповтор кода нажатой клавиши с периодом, заданным передачей специальной команды из хоста. По умолчанию пауза перед автоповтором устанавливается 500 мс, а

Таблица 5. Стартовый протокол обмена Хост ⇒ Клавиатура при включении питания ПК

Источник команды	Код команды	Комментарии
Клавиатура	AA	Самотестирование завершилось успешно
Хост	FF	Команда — “СБРОС”
Клавиатура	FA	АСК — подтверждение приема команды
Клавиатура	AA	Самотестирование клавиатуры завершилось успешно
Хост	F2	Запрос ID устройства (первый раз от BIOS)
Клавиатура	AB	Первый байт ID клавиатуры
Клавиатура	83	Второй байт ID клавиатуры
Хост	ED	Управление светодиодами (зажигаем)
Клавиатура	FA	АСК — подтверждение приема команды
Хост	00	Код команды управления состоянием светодиодов (включить все три)
Клавиатура	FA	АСК — подтверждение приема команды
Хост	ED	Управление светодиодами (гасим)
Клавиатура	FA	АСК — подтверждение приема команды
Хост	02	Код команды управления состоянием светодиодов (горит Num Lock , остальные погашены)
Клавиатура	FA	АСК — подтверждение приема команды
Хост	F2	Запрос ID устройства (второй раз — это от Windows)
Клавиатура	AB	Первый байт ID клавиатуры
Клавиатура	83	Второй байт ID клавиатуры
Хост	F2	Запрос ID устройства (третий раз — опять от Windows)
Клавиатура	AB	Первый байт ID клавиатуры
Клавиатура	83	Второй байт ID клавиатуры
Хост	F3	Команда установки периода автоповтора клавиш
Клавиатура	FA	АСК — подтверждение приема команды
Хост	00	Код автоповтора
Клавиатура	FA	АСК — подтверждение приема команды

период автоповтора – 10 симв./с. Не все коды команд реально используются. Как правило, в процессе работы никогда не изменяется назначение режима клавиш. Выбор таблицы скан-ко-

дов используется в клавиатурах некоторых стран.

Александр Самарин,
samar@zrelax. Ru

(Продолжение следует)