

Входной усилитель– формирователь частотомера

Широкое распространение микроконтроллеров позволяет создавать на их основе измерители частоты. Однако, как правило, такие конструкции имеют существенный недостаток, так как они рассчитаны на обработку сигналов с логическими уровнями. Их возможности расширяет описываемое устройство.

Удобство работы с универсальным частотомером, способным измерять частоту и длительность временных интервалов, во многом зависит от наличия в его составе входного усилителя-формирователя, а также от качества и возможностей этого усилителя. Требования к этому узлу, используемому в частотомере и измерителе временных интервалов, различны, а по отдельным параметрам и вовсе совершенно противоречивы.

Наиболее удобные для обработки частотомером прямоугольные импульсы имеют конечное значение длительности фронта и спада. Для измерителя временных интервалов внесение входным усилителем дополнительной временной задержки недопустимо. Наоборот, он должен формировать как можно более крутой фронт и спад импульсов на заданном уровне порога компарации. Это требование особенно важно для сигналов с формой, отлич-

ной от прямоугольной. Для частотомера более пригоден усилитель-формирователь с гистерезисом.

Реальные сигналы имеют выбросы, и не исключены помехи. Применение обычных фильтров целесообразно для низкочастотных частотомеров. Для высокочастотных частотомеров и измерителей временных интервалов предлагается простая и практически воспроизводимая схема усилителя-формирователя, способного выполнять следующие операции:

- обрабатывать входные сигналы положительной и отрицательной полярности напряжением от 0,3 до 20 В;
- плавно регулировать уровень порога компарации входного сигнала в пределах 0,3...7,5 В;
- надежно работать при частоте входных импульсов от 0 до 2,5 МГц, со-

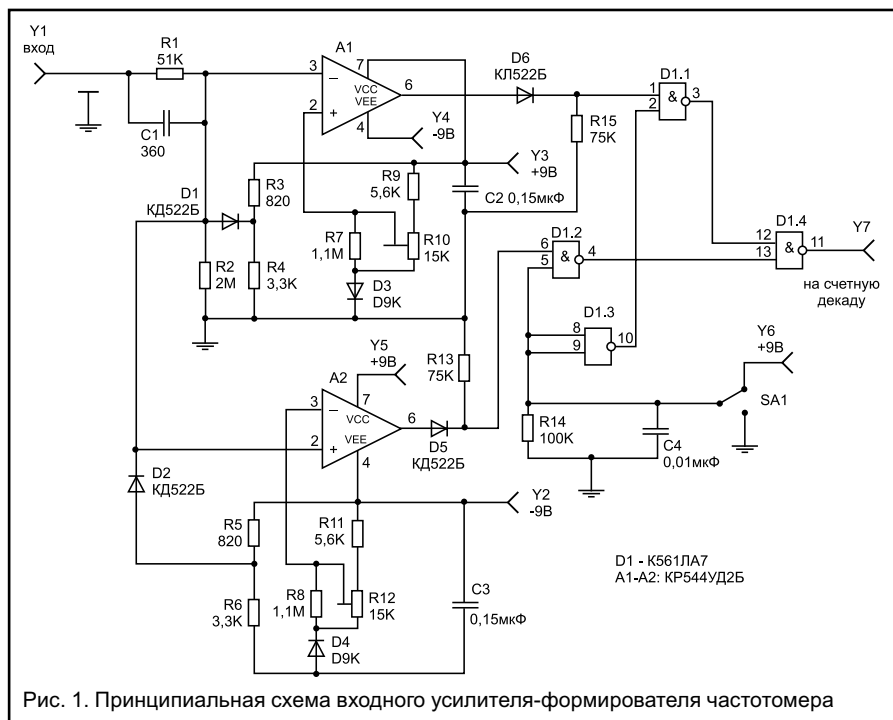


Рис. 1. Принципиальная схема входного усилителя-формирователя частотомера

храня работоспособность практически до значений частоты в 5 МГц;

- измерять длительность импульсов более 0,3 мкс (при подборе порога компарации перед сменой предела измерения этот порог может быть снижен до 0,1 мкс).

Принципиальная схема входного усилителя представлена на рис. 1. Усилитель состоит из электронного переключателя-формирователя, собранного на логических элементах микросхемы D1, и двух параллельно включенных и идентичных по построению каналов, каждый из которых представляет собой компаратор напряжения на двухканальном быстродействующем операционном усилителе A1, A2. Верхний по схеме канал предназначен для обработки входных сигналов положительной полярности, нижний – отрицательной полярности.

Входной сигнал через ограничительный резистор R1 и конденсатор C1 поступает на вход 3 операционного усилителя A1. В момент превышения входным напряжением порога компарации, определяемого напряжением на входе 2 ОУ A1, напряжение на выходе 6 ОУ скачкообразно увеличивается, а при уменьшении ниже порога компарации скачкообразно уменьшается.

Порог компарации устанавливается переменным резистором R10. Нижний предел порога компарации определяется падением напряжения на диоде D3 и составляет примерно 0,3 В, а верхний – параметрами элементов делителя напряжения R9R10D3 и равен, соответственно, 7,5 В. Напряжение на выходе делителя R3R4 определяет порог ограничения входного сигнала, при превышении которого открывается диод D1. Избыток напряжения падает на резисторе R1, пре-

дотвращая перегрузку ОУ по входу. Точно так же работает второй канал устройства, собранный на ОУ A2. С выходов ОУ A1 и A2 импульсы через диоды D5 и D6, исключая прохождение сигналов отрицательной полярности, поступают на электронный коммутатор-формирователь. Этот узел разрешает прохождение сигналов с канала “положительной” или “отрицательной” полярности в соответствии с сигналом управления, который поступает с переключателя SA1. Переключателем SA1 пользователь вручную устанавливает режим усилителя (выбор канала) в соответствии с полярностью измеряемого сигнала. Можно отказаться от коммутации каналов, соединив катоды диодов D6 и D5 и обеспечив тем самым автоматический выбор полярности входного сигнала. Однако при работе с двухполярным сигналом, например синусоидальным, частотомер покажет удвоенное значение частоты.

Усилитель разработан для частотомера, собранного на КМОП микросхемах.

При использовании его в приборах с микросхемами ТТЛ на выходе необходимо предусмотреть преобразователь уровня, собранный, например, на микросхеме K561ПУ4.

Напряжение питания усилителя можно увеличивать до ±15 В. При этом улучшается его частотная характеристика, и расширяются пределы величины допустимого входного напряжения.

В устройстве можно использовать любые маломощные кремниевые диоды серий КД521, КД503, 1N3207 с обратным напряжением не менее 30 В; маломощные германиевые диоды серий Д9, Д311, 1N3206, 1N3203. Операционные усилители КР544УД2Б могут быть заменены на К544УД2 без изменений в монтаже платы. Допускается применение ОУ типа К574УД1. При замене микросхемы K561ЛА7 на K561ЛЕ5 функция переключателя SA1 изменится на противоположную. Использование микросхем K176ЛА7 или K176ЛЕ5 несколько ухудшит частотные характеристики. При настройке усилителя необходимо выставить напряжение в пределах 7,3...7,5 В на верхнем по схеме выводе резисторов R10, R12, R4, R6. При необходимости следует подобрать резисторы R9, R3, R11, R5.

Владимир Епинин,
vepin@i1.ru

АГРУССОФТ ЭЛЕКТРОННЫЕ КОМПОНЕНТЫ
 Департамент Микроэлектроники
 ОФИЦИАЛЬНЫЙ дистрибутор фирм :

ANALOG DEVICES Новые серии аналого-цифровых преобразователей

HIGHEST RESOLUTION ADC: 118dB MIN. SNR

AD1555 24-BIT MODULATOR

AD1556 DECIMATOR AND DIGITAL FILTER

TRACO POWER

ATMEL

BOURNS

CLARE

REMTECH

AXICOM

JE-AN

HANTRONIX

Honeywell

SII Seiko Instruments Inc.

muRata

Микросхема	Число входов	Разрядность, бит	Входной диапазон, В	Частота дискретизации	Формат вых. данных	Источник опорного напряжения
AD9280	1	8	1 р-р, 2 р-р	32 MSPS	паралл.	внутр./внешн.
AD9288	2	8	0,812 р-р	40/80/100 MSPS	паралл.	внутр./внешн.
AD7476/7/8	1	12/10/8	+VDD	1 MSPS	послед.	внешн.
AD7470/2	1	10/12	+VREF	1,75/1,5 MSPS	паралл.	внешн.
AD7492	1	12	+2,5	1 MSPS	паралл.	внутр.
AD7475/9/5	1	12	+VREF	1 MSPS	послед.	внутр./внешн.
AD7887/8	2/8	12	+VDD; +VREF	200/125 kSPS	послед.	внутр./внешн.
AD7898	1	12	±2,5, ±10	220 kSPS	послед.	внешн.
AD7899	1	14	+2,5	400 kSPS	паралл.	внутр./внешн.
AD7660/4	1	16	+2,5	100/570 kSPS	послед./паралл.	внешн.
AD1555/6	1	24	±2,25	356 kSPS	послед./паралл.	внешн.

ЗАО "АГРУССОФТ Компани"

Наш адрес : 129085, Москва, Проспект Мира, 95

Тел. : (095) 217-2487, 217-2519, 217-2505; Факс : (095) 216-66-42;

Интернет : http://www.argussoft.ru; e-mail : components@argussoft.ru