

Встраиваемый тестер источника питания на логической микросхеме

Испытания редакцией журнала простого индикатора разряда батарей на одной логической микросхеме K561ЛН2 ("Схемотехника" № 1/2000) показали его надежную работу. Вместе с тем, они выявили и существенный недостаток: наличие кнопки для включения индикатора, а также двух светодиодов.

Это делает затруднительным использование индикатора в качестве встроенного устройства, так как требует размещения на корпусе прибора, в котором он установлен, дополнительного органа управления, не связанного непосредственно с работой прибора, а также по крайней мере еще одного индикаторного светодиода. Это в особенности неприемлемо при попытке дополнить таким индикатором уже существующий прибор, имеющий завершённый функциональный дизайн и плотную компоновку панели управления. Кроме того, как показывает опыт, подавляющее большинство пользователей пренебрегает в своей работе выполнением каких-либо полезных, но необязательных операций, даже если они и связаны всего лишь с нажатием кнопки.

Ниже приведена свободная от названных недостатков схема, специально предназначенная для использования в качестве встроенного устройства электронного контрольно-измерительного прибора с питанием от батареи из четырех никель-кадмиевых аккумуляторов номинальным напряжением 5 В. Эта схема самостоятельно тестирует источник питания прибора при его включении.

нормально, он горит непрерывно, а в случае, если батарея разряжена, – мигает попеременно с прерывистым звуковым сигналом. По завершению тестирования светодиод вообще выключается для снижения энергопотребления прибора.

Главное отличие настоящей схемы от приведенной в [1] заключается в том, что здесь опорное напряжение для компаратора подается не с помощью кнопки, а автоматически формируется с помощью инвертора DD1.1 в течение нескольких секунд после включения прибора. Это время пропорционально постоянной времени дифференцирующей цепочки C1, R2. Резистор R1 служит для ограничения тока разряда конденсатора C1 через защитные диоды микросхемы при выключении прибора.

Компаратор собран на инверторе DD1.2. Опорное напряжение формируется цепочкой VD1, R3, R4, которая одним своим концом "привязана" к плюсовой шине питания прибора, а другим соединена с выходом инвертора DD1.1.

Здесь следует заметить, что, поскольку один из базовых элементов микросхемы K561ЛН2, а именно DD1.1, задействован для формирования импульса опорного напряжения, инвертор DD1.3 выполняет

полное напряжение источника питания. При этом напряжение на входе инвертора DD1.2 относительно минусовой шины питания прибора оказывается равным:

$$U_{вх.} = U_{и.п.} - U_{оп.} R3^* / R3,$$

где: $U_{и.п.}$ – контролируемое напряжение источника питания;

$U_{оп.}$ – разность потенциалов на выводах источника опорного напряжения VD1;

$R3^*$ – часть сопротивления подстроечного резистора R3 между его выводом, соединенным с плюсовой шиной питания прибора, и средним выводом.

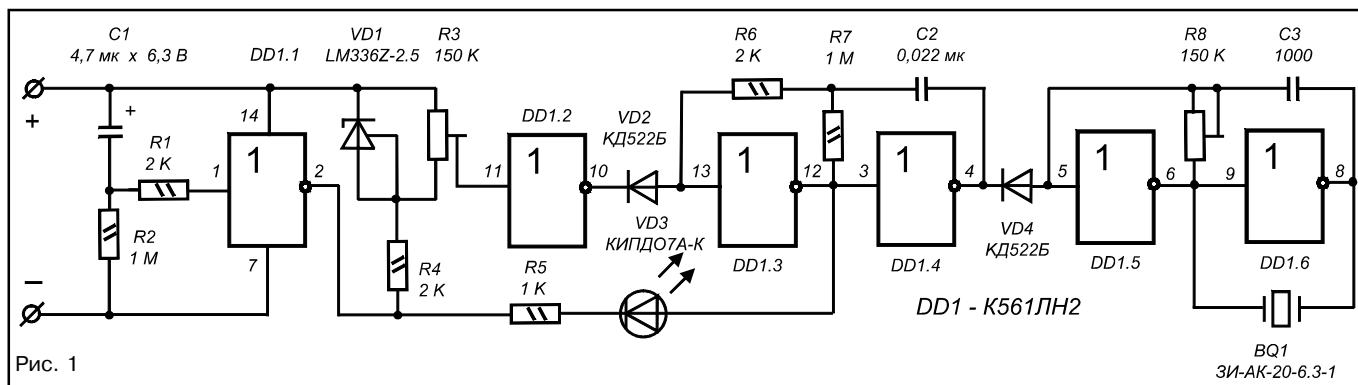
Из этого выражения видно, что напряжение $U_{вх.}$ на входе инвертора DD1.2, во-первых, оказывается жестко "привязанным" к напряжению источника питания $U_{и.п.}$, то есть оно всегда меньше него на величину $U_{оп.} R3^* / R3$, и, во-вторых, прямо пропорционально $U_{и.п.}$.

Поскольку напряжение переключения инвертора из логического "0" в логическую "1" также прямо пропорционально напряжению питания:

$$U_{0,1} = x U_{и.п.},$$

где $x = \text{const}$ и $x \gg 0,55 \dots 0,65$, то состояние инвертора DD1.2, при некоторой заранее установленной величине $R3^*$ определяется исключительно величиной напряжения источника питания $U_{и.п.}$.

Если $U_{и.п.}$ велико настолько, что $U_{вх.}$ больше, чем напряжение переключения $U_{0,1}$, то на выходе компаратора присутствует логический "0", и манипулятор с мультивибратором находятся в ждущем режиме, а звуковой сигнал отсутствует.



Из рис. 1 видно, что данная схема является в некотором смысле усовершенствованием опубликованной ранее. Часть схемы, обеспечивающая звуковую индикацию разряженного состояния батареи, включающая мультивибратор и манипулятор, выполненные на инверторах DD1.3 – DD1.6, и пьезозвонок BQ1, осталась без изменения, а вот компаратор и световая индикация выполнены несколько иначе.

В данной схеме световая индикация осуществляется одним светодиодом VD3, который через токозадающий резистор R5 включен между выходами инверторов DD1.1 и DD1.3 и имеет три режима. При тестировании источника питания в случае, если аккумуляторная батарея заряжена

двоякую функцию. С одной стороны, он является элементом манипулятора, содержащего также инвертор DD1.4 и управляющего мультивибратором на DD1.5 и DD1.6, а с другой стороны, служит буфером между выходом компаратора и сравнительно низкоомной цепочкой R5, VD3 и предотвращает её влияние на точность срабатывания компаратора.

Схема работает следующим образом. При включении прибора через конденсатор C1 на вход инвертора DD1.1 подается напряжение источника питания, и на его выходе устанавливается логический "0", потенциал которого очень близок к потенциалу минусовой шины питания прибора. Поэтому можно считать, что к цепочке VD1, R3, R4 приложено

Поскольку вход инвертора DD1.3 при этом "заземлен" через диод VD2, на его выходе, к которому подключен анод светодиода VD3, присутствует логическая "1", а так как в это же время на выходе инвертора DD1.1 присутствует логический "0", то светодиод горит непрерывно, индицируя нормальный заряд аккумуляторной батареи.

Если же напряжение источника питания $U_{и.п.}$ понижается настолько, что напряжение $U_{вх.}$ на входе инвертора DD1.2 становится меньше, чем напряжение переключения $U_{0,1}$, то инвертор DD1.2 переключается и на его выходе появляется логическая "1". Диод VD2 запирается, и последовательно запускаются манипулятор и мультивибратор. В результате

пьезозвонок издает прерывистые сигналы, а в паузах между ними вспыхивает светодиод VD3, что сигнализирует о разрядке аккумуляторной батареи.

Как первая, так и вторая реакции устройства продолжают с момента включения питания прибора и до тех пор, пока логический "0" присутствует на выходе инвертора DD1.1. Это время при указанных на схеме номиналах цепочки C1, R2 составляет приблизительно 3–4 секунды. По мере зарядки конденсатора C1 напряжение на входе инвертора DD1.1 понижается, и, наконец, инвертор DD1.1 переключается. Его выход переходит в состояние логической "1". Вместо опорного напряжения на вход инвертора DD1.2 подается напряжение, практически равное $U_{и.п.}$, и его выход надежно переключается в "0". При этом вход инвертора DD1.3 опять оказывается "заземленным", и манипулятор с мультивибратором снова переходят в ждущий режим. Поскольку теперь "1" оказывается на выходе и DD1.1 и DD1.3, светодиод VD3 гаснет – тестирование источника питания закончено.

В число несомненных достоинств схемы наряду с полной автоматизацией работы, отсутствием дополнительных органов управления и индикации и почти полным отсутствием энергопотребления вне режима тестирования, входит и то, что будучи встроенным устройством, она по принципу своей работы производит тестирование источника питания в условиях его стандартной нагрузки.

Налаживание правильно смонтированной схемы сводится, как и у прототипа, лишь к установке порога срабатывания. Для этого движок резистора R3 выводится в крайнее верхнее по схеме положение. Конденсатор C1 закорачивается, и к схеме подключается регулируемый источник постоянного напряжения, на выходе которого установлено 4,5 В – при этом должен загореться светодиод VD3. Вращением движка резистора R3 добиваются переключения светодиода в режим миганий. После этого выходное напряжение регулируемого источника повышается приблизительно до 5 В, светодиод VD3 при этом должен вернуться в режим непрерывного

свечения. Затем выходное напряжение регулируемого источника плавно понижается и фиксируется та его величина, при которой светодиод вновь переключается в режим миганий. Если это напряжение равно 4,4 – 4,5 В, наладивание схемы закончено, если нет – процедуру следует повторить более тщательно.

При желании воспроизвести описанное здесь устройство для источника питания с другим напряжением, можно воспользоваться рекомендациями в [1].

Литература:

1. Мясников А. Простой индикатор разряда батарей. *Схемотехника 2000*, №1, с. 38–39

Александр Мясников
shem@compitech.mtu-net.ru